

## Этикетировщик LS 4000. Описание.

По вопросам продаж и поддержки обращайтесь: [sec@nt-rt.ru](mailto:sec@nt-rt.ru)

[www.scale.nt-rt.ru](http://www.scale.nt-rt.ru)

Архангельск (8182)63-90-72  
Астана (7172)727-132  
Астрахань (8512)99-46-04  
Барнаул (3852)73-04-60  
Белгород (4722)40-23-64  
Брянск (4832)59-03-52  
Владивосток (423)249-28-31  
Волгоград (844)278-03-48  
Вологда (8172)26-41-59  
Воронеж (473)204-51-73  
Екатеринбург (343)384-55-89  
Иваново (4932)77-34-06  
Ижевск (3412)26-03-58  
Иркутск (395)279-98-46  
Казань (843)206-01-48  
Калининград (4012)72-03-81  
Калуга (4842)92-23-67  
Кемерово (3842)65-04-62

Киров (8332)68-02-04  
Краснодар (861)203-40-90  
Красноярск (391)204-63-61  
Курск (4712)77-13-04  
Липецк (4742)52-20-81  
Магнитогорск (3519)55-03-13  
Москва (495)268-04-70  
Мурманск (8152)59-64-93  
Набережные Челны (8552)20-53-41  
Нижний Новгород (831)429-08-12  
Новокузнецк (3843)20-46-81  
Новосибирск (383)227-86-73  
Омск (3812)21-46-40  
Орел (4862)44-53-42  
Оренбург (3532)37-68-04  
Пенза (8412)22-31-16  
Пермь (342)205-81-47  
Ростов-на-Дону (863)308-18-15  
Рязань (4912)46-61-64

Самара (846)206-03-16  
Санкт-Петербург (812)309-46-40  
Саратов (845)249-38-78  
Севастополь (8692)22-31-93  
Симферополь (3652)67-13-56  
Смоленск (4812)29-41-54  
Сочи (862)225-72-31  
Ставрополь (8652)20-65-13  
Сургут (3462)77-98-35  
Тверь (4822)63-31-35  
Томск (3822)98-41-53  
Тула (4872)74-02-29  
Тюмень (3452)66-21-18  
Ульяновск (8422)24-23-59  
Уфа (347)229-48-12  
Хабаровск (4212)92-98-04  
Челябинск (351)202-03-61  
Череповец (8202)49-02-64  
Ярославль (4852)69-52-93

Казахстан (7273)495-231

Киргизия (996)312-96-26-47

Таджикистан (992)427-82-92-69

# DIBAL LS 4000

## система динамического взвешивания и маркировки

Предназначена для автоматического взвешивания и маркировки продукции. Печати этикеток размерами до 102 мм x 150 мм с весом продукта, его ценой, описанием и пр.

Позволяет наносить этикетку на продукт сверху, снизу, сбоку, спереди, сзади или на угол.

- Производительность до 110 шт/мин
- Производится в Испании с 1985 года
- В наличии на складе в Москве



## Основные функции Dibal LS 4000

- Печать постоянной и переменной цена/вес.
- Отбраковка по весу (управление устройствами).
- Управление заказами.
- До 60 информационных полей на каждой этикетке.
- Накопление и печать итогов.
- Возможность подключения до 3-х принтеров одновременно.
- Поддержка штрих-кодов: EAN-8, EAN-13, EAN-128, CODE 128, ITF-14, GS1.

## ПРИМЕР ЭТИКЕТКИ



## Переменная информация

- вес
- дата производства
- время производства
- номер
- смена
- дата окончания срока годности
- штрих-код и прочее

## Три причины, почему выбирают нас

1

Нет проблем с установкой, эксплуатацией, обслуживанием и ремонтом

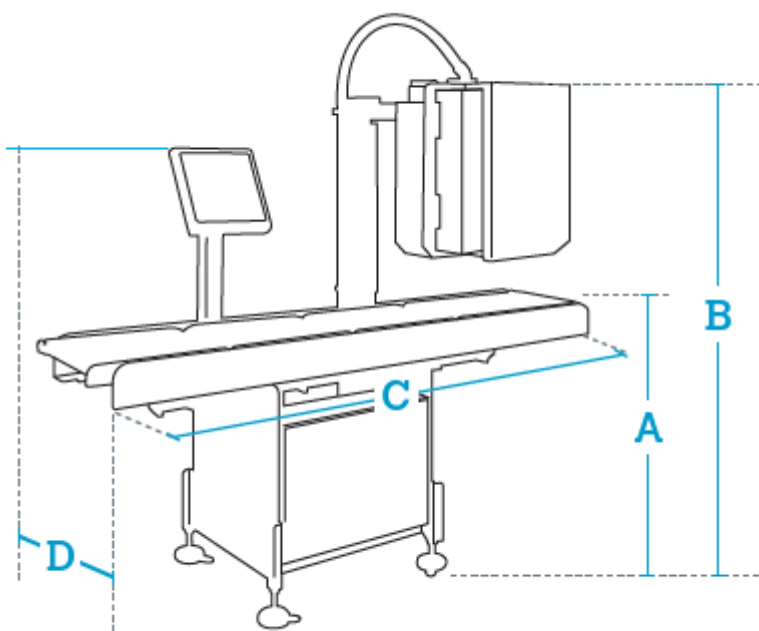
2

Гибкие условия оплаты и поставки, часть оборудования есть на складе

3

Пуско-наладка, гарантийное и постгарантийное обслуживание

## Технические характеристики



- Данные в миллиметрах:
- А

820-970 (регулируемые ножки)

- В

1485-1895 (регулируемые ножки)

- C

1525 (с L400-L400-L600 конвейерами)\*

- D

630 (для W820 конвейеров)\*\*

\* размеры указаны на стандартную модель и могут отличаться в зависимости от задач производства. Просьба связаться с нами для согласования иных габаритов.

- **Взвешивание**

- Динамическое или статическое от 3-60 кг

Стандартные модели: 3кг-1г / 6кг-2г / 15кг-5г

Специальные модели: 30кг-10г / 60кг-20г

- **СИСТЕМА МАРКИРОВКИ**

- Прямая термопечать (DT) или термотрансферная (TT) 3" или 4"
- Тип аппликатора:
  - СВЕРХУ: "Air-jet ®" (AA) или пневматический поршень.
  - СНИЗУ этикетирование: при контакте.
  - СБОКУ, СПЕРЕДИ, СЗАДИ или УГЛОВОЕ (L) этикетирование.

- **ЭТИКЕТКИ**

- Верхняя, боковая, передняя, задняя или угловая маркировка: от W30 x L35 мм, до W80 x L100 мм (3"). До W102 x L150 мм (4").
- Нижняя: от W30 x L55 мм, до W80 x L100 мм (3"). До W102 x L150 мм (4").
- 20 фиксированных и 30 пользовательских форматов этикетки.
- 60 информационных полей на каждой этикетке.
- Загрузка логотипа с ПК.
- Поддержка штрих-кодов: EAN-8, EAN-13, EAN-128, CODE128, ITF-14.

- **ПАМЯТЬ**

- 8000 ячеек PLU, каждая содержит:
  - 2 наименования товара,
  - цена,
  - вес тары,
  - 3 даты,
  - формат штрих-кода,
  - 10 строк по 24 символа,
  - 1 строка 1000 символов,
  - 4000 ингредиентов,
  - 1000 клиентов.

- **КОНСТРУКЦИЯ**

- Корпус : AISI 304 из нержавеющей стали и анодированного алюминия - соответствуют требованиям FDA и текущим нормам пищевой индустрии.
- Модульная конструкция позволяет адаптировать систему под различный вес и размеры продукта.
- Система состоит из 3-х конвейеров:
  - для входа и разделения товаров,
  - для взвешивания,
  - для маркировки.
- Ремни: полиуретан, жесткий или эластичный в зависимости от диапазона оборотования.
- Консоль: нержавеющая сталь, ЖК-дисплей с подсветкой, клавиатура QWERTY.

- 15" TFT сенсорный дисплей (опционально).
- Высота аппликатора регулируется с пульта.
- **ИНТЕРФЕЙСЫ СВЯЗИ**
  - ПК: Ethernet TCP / IP, RS-232.
  - Сканер штрих-кодов: EAN-13 или EAN-128.
  - Цифровой выход для управления внешними устройствами.
- **ПРОГРАММНОЕ ОБЕСПЕЧЕНИЕ ДЛЯ ПК**
  - RMS: для конфигурации оборудования, управления данными о товарах.
  - DLD: для графического дизайна этикеток.
- **ИСТОЧНИК ПИТАНИЯ И СЖАТЫЙ ВОЗДУХ**
  - Питание: 230 В / 50 Гц; 115 В / 60 Гц.
  - Воздух: максимум 150 л / мин (при 5-8 бар).
- **ВОЗМОЖНАЯ ИНТЕГРАЦИЯ С ДРУГИМ ОБОРУДОВАНИЕМ**
  - Dibal MD-5000 - детектор металла.
  - X-ray - система рентгеновского контроля.



По вопросам продаж и поддержки обращайтесь: [sec@nt-rt.ru](mailto:sec@nt-rt.ru)

[www.scale.nt-rt.ru](http://www.scale.nt-rt.ru)

Архангельск (8182)63-90-72  
Астана (7172)727-132  
Астрахань (8512)99-46-04  
Барнаул (3852)73-04-60  
Белгород (4722)40-23-64  
Брянск (4832)59-03-52  
Владивосток (423)249-28-31  
Волгоград (844)278-03-48  
Вологда (8172)26-41-59  
Воронеж (473)204-51-73  
Екатеринбург (343)384-55-89  
Иваново (4932)77-34-06  
Ижевск (3412)26-03-58  
Иркутск (395)279-98-46  
Казань (843)206-01-48  
Калининград (4012)72-03-81  
Калуга (4842)92-23-67  
Кемерово (3842)65-04-62

Киров (8332)68-02-04  
Краснодар (861)203-40-90  
Красноярск (391)204-63-61  
Курск (4712)77-13-04  
Липецк (4742)52-20-81  
Магнитогорск (3519)55-03-13  
Москва (495)268-04-70  
Мурманск (8152)59-64-93  
Набережные Челны (8552)20-53-41  
Нижний Новгород (831)429-08-12  
Новокузнецк (3843)20-46-81  
Новосибирск (383)227-86-73  
Омск (3812)21-46-40  
Орел (4862)44-53-42  
Оренбург (3532)37-68-04  
Пенза (8412)22-31-16  
Пермь (342)205-81-47  
Ростов-на-Дону (863)308-18-15  
Рязань (4912)46-61-64

Самара (846)206-03-16  
Санкт-Петербург (812)309-46-40  
Саратов (845)249-38-78  
Севастополь (8692)22-31-93  
Симферополь (3652)67-13-56  
Смоленск (4812)29-41-54  
Сочи (862)225-72-31  
Ставрополь (8652)20-65-13  
Сургут (3462)77-98-35  
Тверь (4822)63-31-35  
Томск (3822)98-41-53  
Тула (4872)74-02-29  
Тюмень (3452)66-21-18  
Ульяновск (8422)24-23-59  
Уфа (347)229-48-12  
Хабаровск (4212)92-98-04  
Челябинск (351)202-03-61  
Череповец (8202)49-02-64  
Ярославль (4852)69-52-93

Казахстан (7273)495-231

Киргизия (996)312-96-26-47

Таджикистан (992)427-82-92-69