

## Датчики для автомобильных весов WBK. Описание.

По вопросам продаж и поддержки обращайтесь: [sec@nt-rt.ru](mailto:sec@nt-rt.ru)

[www.scale.nt-rt.ru](http://www.scale.nt-rt.ru)

Архангельск (8182)63-90-72  
Астана (7172)727-132  
Астрахань (8512)99-46-04  
Барнаул (3852)73-04-60  
Белгород (4722)40-23-64  
Брянск (4832)59-03-52  
Владивосток (423)249-28-31  
Волгоград (844)278-03-48  
Вологда (8172)26-41-59  
Воронеж (473)204-51-73  
Екатеринбург (343)384-55-89  
Иваново (4932)77-34-06  
Ижевск (3412)26-03-58  
Иркутск (395)279-98-46  
Казань (843)206-01-48  
Калининград (4012)72-03-81  
Калуга (4842)92-23-67  
Кемерово (3842)65-04-62

Киров (8332)68-02-04  
Краснодар (861)203-40-90  
Красноярск (391)204-63-61  
Курск (4712)77-13-04  
Липецк (4742)52-20-81  
Магнитогорск (3519)55-03-13  
Москва (495)268-04-70  
Мурманск (8152)59-64-93  
Набережные Челны (8552)20-53-41  
Нижний Новгород (831)429-08-12  
Новокузнецк (3843)20-46-81  
Новосибирск (383)227-86-73  
Омск (3812)21-46-40  
Орел (4862)44-53-42  
Оренбург (3532)37-68-04  
Пенза (8412)22-31-16  
Пермь (342)205-81-47  
Ростов-на-Дону (863)308-18-15  
Рязань (4912)46-61-64

Самара (846)206-03-16  
Санкт-Петербург (812)309-46-40  
Саратов (845)249-38-78  
Севастополь (8692)22-31-93  
Симферополь (3652)67-13-56  
Смоленск (4812)29-41-54  
Сочи (862)225-72-31  
Ставрополь (8652)20-65-13  
Сургут (3462)77-98-35  
Тверь (4822)63-31-35  
Томск (3822)98-41-53  
Тула (4872)74-02-29  
Тюмень (3452)66-21-18  
Ульяновск (8422)24-23-59  
Уфа (347)229-48-12  
Хабаровск (4212)92-98-04  
Челябинск (351)202-03-61  
Череповец (8202)49-02-64  
Ярославль (4852)69-52-93

Казахстан (7273)495-231

Киргизия (996)312-96-26-47

Таджикистан (992)427-82-92-69

# Тензодатчики CAS WBK для автомобильных весов

Номинальная нагрузка (т) 10, 20, 25, 30, 50

Материал: Нержавеющая сталь

Кабель: 6-ти жильный в ПВХ оплетке"

## ВАШИ ВЫГОДЫ ОТ ИСПОЛЬЗОВАНИЯ Тензодатчик CAS WBK

Безопасная перегрузка до 150% к НПВ	Тензодатчик выдержит нагрузку 150% к НПВ, то есть НПВх1,5
Класс защиты IP68	Устройство может работать в погружённом режиме более 30 мин
Компенсированный диапазон температур от -10 до +40 °С	В рамках данного диапазона работает компенсирующее термосопротивление, которое гарантирует линейность данных
Рабочий диапазон температур от -40 до +70 °С	Датчик может работать при данных температурах
Длина кабеля 10м	На это расстояние можно отдалить тензодатчик от индикатора
6-ти проводной кабель с экранирующей оплеткой	Позволяет не терять данные при большой длине кабеля, затухании сигнала и т.д. (поскольку есть "обратная связь" от индикатора к тензодатчику)
Полиуретановая изоляционная оболочка кабеля	Эластичная даже при низких температурах, устойчива к истиранию и механическому воздействию - лучший вариант для наружной прокладки кабеля
Лазерная маркировка датчиков CAS	Позволит идентифицировать датчик спустя длительный период эксплуатации

Изготовлен из нержавеющей стали (НеС)

Описание

### Особенности конструкции:

- для установки автомобильных/железнодорожных весов;
- встроенная защита от удара молнии;
- класс защиты IP68.

**Кабель:** 10 м, 4-жильный с экранирующей оплеткой и изоляционной оболочкой из полиуретана;

**Материал:** Нержавеющая сталь.

## технические характеристики

Характеристики	WBK
Наибольший предел взвешивания, <i>m</i>	10,20, 25, 30, 50
Рабочий коэффициент передачи (РКП),	2,0 ± 0,005

мВ/В

Диапазон значения нуля, мВ/В  $0 \pm 0,02$

Класс точности С3

Суммарная ошибка, % 0,02

Повторяемость, % 0,01

Ползучесть (30 мин.), % 0,017

Температурный дрейф, %/10 °С  
Нуля 0,014

Сигнала 0,011

Напряжение возбуждения, В

Рекомендуемое 10

Максимальное 15

Сопротивление, Ом

Входное  $350 \pm 3,5$

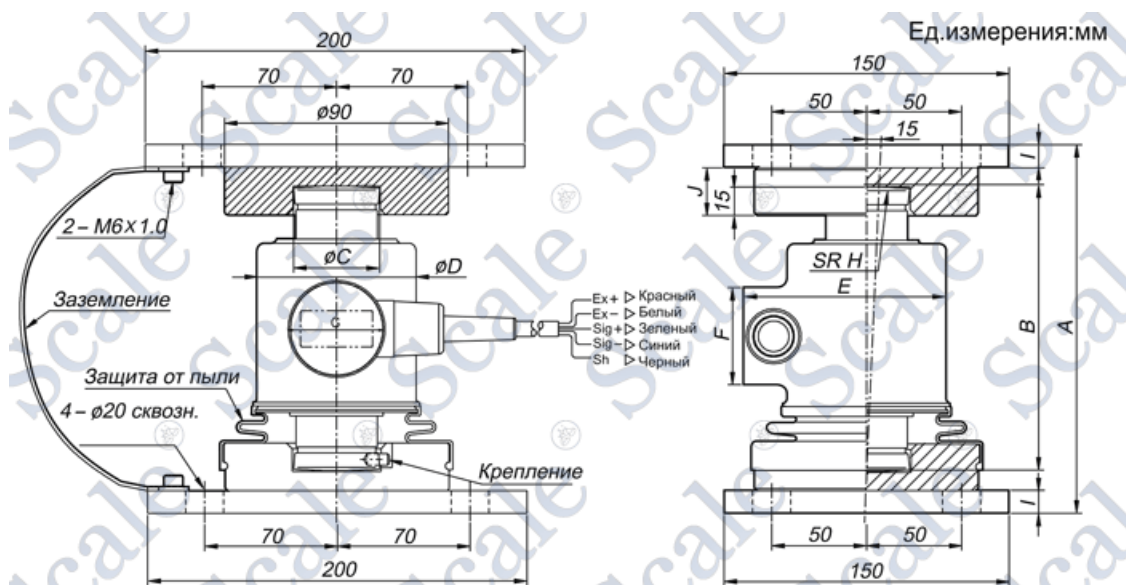
Выходное  $350 \pm 3,5$

Изоляции  $>2000$

Безопасная перегрузка, % НПВ 150

Компенсированный диапазон температур, °С -10 до +40

Рабочий диапазон температур, °С -40 до +70



Модель	MAX	A	B	C	D	E	F	G	H	I
WBK-10, WBK-20, WBK-25, WBK-30	10, 20, 25, 30 Т	194	150	45,4	84	107	51	51	250	12
WBK-50	50 Т	254	190	45,4	100	135	37	65	300	22

По вопросам продаж и поддержки обращайтесь: [sec@nt-rt.ru](mailto:sec@nt-rt.ru)

[www.scale.nt-rt.ru](http://www.scale.nt-rt.ru)

Архангельск (8182)63-90-72  
Астана (7172)727-132  
Астрахань (8512)99-46-04  
Барнаул (3852)73-04-60  
Белгород (4722)40-23-64  
Брянск (4832)59-03-52  
Владивосток (423)249-28-31  
Волгоград (844)278-03-48  
Вологда (8172)26-41-59  
Воронеж (473)204-51-73  
Екатеринбург (343)384-55-89  
Иваново (4932)77-34-06  
Ижевск (3412)26-03-58  
Иркутск (395)279-98-46  
Казань (843)206-01-48  
Калининград (4012)72-03-81  
Калуга (4842)92-23-67  
Кемерово (3842)65-04-62

Киров (8332)68-02-04  
Краснодар (861)203-40-90  
Красноярск (391)204-63-61  
Курск (4712)77-13-04  
Липецк (4742)52-20-81  
Магнитогорск (3519)55-03-13  
Москва (495)268-04-70  
Мурманск (8152)59-64-93  
Набережные Челны (8552)20-53-41  
Нижний Новгород (831)429-08-12  
Новокузнецк (3843)20-46-81  
Новосибирск (383)227-86-73  
Омск (3812)21-46-40  
Орел (4862)44-53-42  
Оренбург (3532)37-68-04  
Пенза (8412)22-31-16  
Пермь (342)205-81-47  
Ростов-на-Дону (863)308-18-15  
Рязань (4912)46-61-64

Самара (846)206-03-16  
Санкт-Петербург (812)309-46-40  
Саратов (845)249-38-78  
Севастополь (8692)22-31-93  
Симферополь (3652)67-13-56  
Смоленск (4812)29-41-54  
Сочи (862)225-72-31  
Ставрополь (8652)20-65-13  
Сургут (3462)77-98-35  
Тверь (4822)63-31-35  
Томск (3822)98-41-53  
Тула (4872)74-02-29  
Тюмень (3452)66-21-18  
Ульяновск (8422)24-23-59  
Уфа (347)229-48-12  
Хабаровск (4212)92-98-04  
Челябинск (351)202-03-61  
Череповец (8202)49-02-64  
Ярославль (4852)69-52-93

Казахстан (7273)495-231

Киргизия (996)312-96-26-47

Таджикистан (992)427-82-92-69