

Датчики для автомобильных весов WBK-D. Описание.

По вопросам продаж и поддержки обращайтесь: sec@nt-rt.ru

www.scale.nt-rt.ru

Архангельск (8182)63-90-72
Астана (7172)727-132
Астрахань (8512)99-46-04
Барнаул (3852)73-04-60
Белгород (4722)40-23-64
Брянск (4832)59-03-52
Владивосток (423)249-28-31
Волгоград (844)278-03-48
Вологда (8172)26-41-59
Воронеж (473)204-51-73
Екатеринбург (343)384-55-89
Иваново (4932)77-34-06
Ижевск (3412)26-03-58
Иркутск (395)279-98-46
Казань (843)206-01-48
Калининград (4012)72-03-81
Калуга (4842)92-23-67
Кемерово (3842)65-04-62

Киров (8332)68-02-04
Краснодар (861)203-40-90
Красноярск (391)204-63-61
Курск (4712)77-13-04
Липецк (4742)52-20-81
Магнитогорск (3519)55-03-13
Москва (495)268-04-70
Мурманск (8152)59-64-93
Набережные Челны (8552)20-53-41
Нижний Новгород (831)429-08-12
Новокузнецк (3843)20-46-81
Новосибирск (383)227-86-73
Омск (3812)21-46-40
Орел (4862)44-53-42
Оренбург (3532)37-68-04
Пенза (8412)22-31-16
Пермь (342)205-81-47
Ростов-на-Дону (863)308-18-15
Рязань (4912)46-61-64

Самара (846)206-03-16
Санкт-Петербург (812)309-46-40
Саратов (845)249-38-78
Севастополь (8692)22-31-93
Симферополь (3652)67-13-56
Смоленск (4812)29-41-54
Сочи (862)225-72-31
Ставрополь (8652)20-65-13
Сургут (3462)77-98-35
Тверь (4822)63-31-35
Томск (3822)98-41-53
Тула (4872)74-02-29
Тюмень (3452)66-21-18
Ульяновск (8422)24-23-59
Уфа (347)229-48-12
Хабаровск (4212)92-98-04
Челябинск (351)202-03-61
Череповец (8202)49-02-64
Ярославль (4852)69-52-93

Казахстан (7273)495-231

Киргизия (996)312-96-26-47

Таджикистан (992)427-82-92-69

CAS WBK-D цифровые тензодатчики для автомобильных весов

Датчик двухопорный цифровой

Применение: автомобильные и весы для взвешивания грузов большой массы

ВАШИ ВЫГОДЫ ОТ ИСПОЛЬЗОВАНИЯ Тензодатчик CAS WBK-D

Передача данных на большие расстояния	Можно данные передавать на расстояние до 1 км
Более простое сведение по углам	Достаточно один раз положить калибровочную гирю
Легкая и быстрая диагностика	На индикаторе видно, какой датчик не откликается или перегружен
Помехозащищенность	Ни погодные условия, ни электрические сети или прочее не повлияют на передачу данных
Класс защиты IP68	Устройство может работать в погруженном режиме более 30 мин
Компенсированный диапазон температур от -10 до +40 °C	В рамках данного диапазона работает компенсирующее термосопротивление, которое гарантирует линейность данных
Рабочий диапазон температур от -30 до +60 °C	Датчик может работать при данных температурах
Длина кабеля 10м	На это расстояние можно отдалить тензодатчик от индикатора
4-х проводной кабель с экранирующей оплеткой	Эластичная даже при низких температурах, устойчива к истиранию и механическому воздействию - лучший вариант для наружной прокладки кабеля
Лазерная маркировка датчиков CAS	Позволит идентифицировать датчик спустя длительный период эксплуатации

Изготовлен из нержавеющей стали (HeC)

Описание

Номинальная нагрузка (т) 10, 20, 25, 30

Компоненты из нержавеющей стали

Класс защиты IP68. Полностью герметичное исполнение

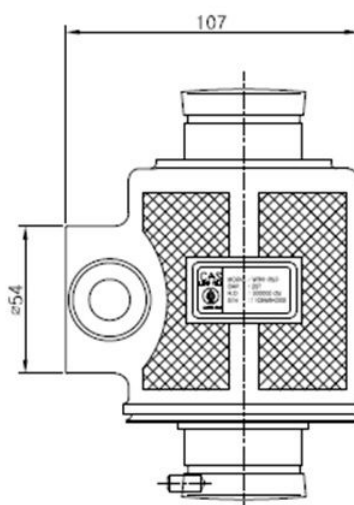
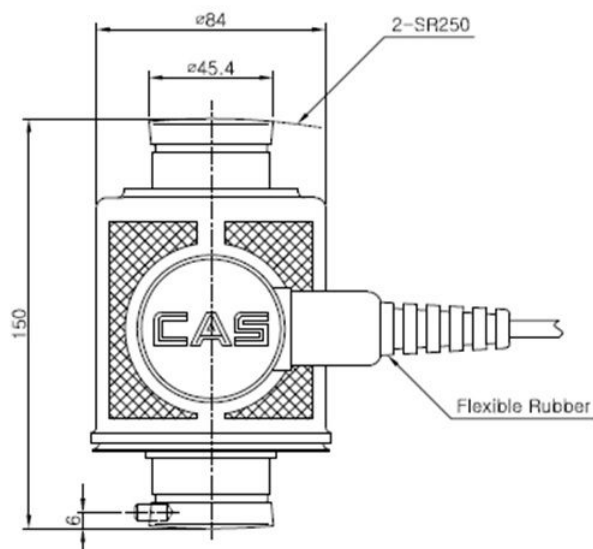
Функция самодиагностики (мониторинг работы и отслеживание ошибок)

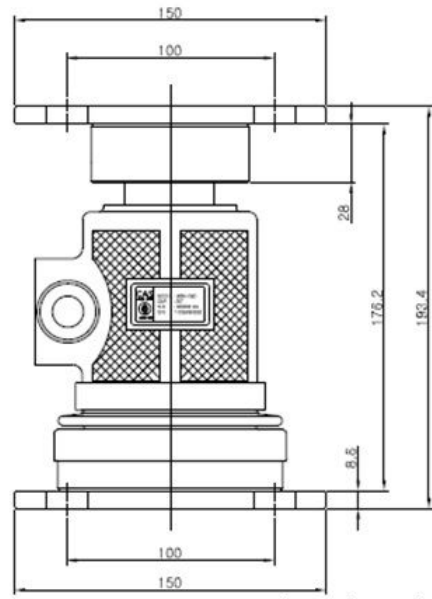
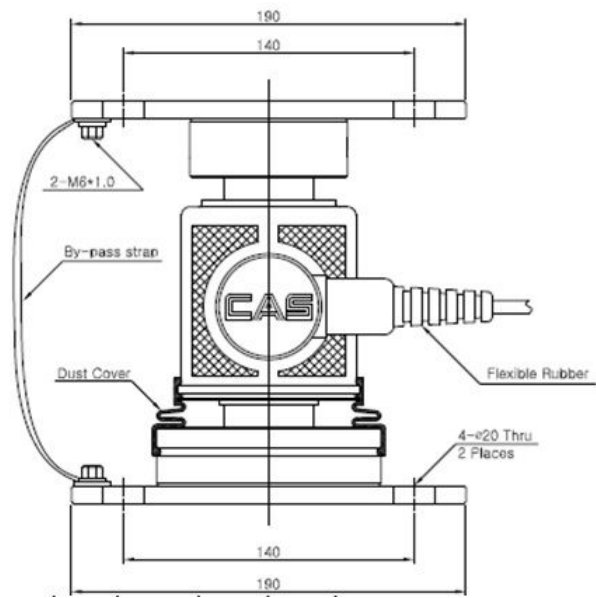
Программное обеспечение для работы с компьютером (DLC-Works)

технические характеристики

Характеристики	Ед. измерения	Значения
Номинальная грузоподъемность (Н.Н.)	тонны	10, 20, 25, 30
Максимальное количество межповерочных		5 000

интервалов (n)		
Номинальный выход (Н.В.)	импульсы счета	300 000
Баланс нуля	импульсы счета	±300
Нелинейность	% Н.В.	<0,015
Гистерезис	% Н.В.	<0,015
Суммарная погрешность	% Н.В.	<0,015
Воспроизводимость	% Н.В.	<0,01
Ползучесть за 30 мин	% Н.В.	<0,017
Влияние температуры на Нулевое значение	% Н.В./10 °С	0,014
Выходное значение	% Н.В./10 °С	0,011
Компенсированный диапазон температур	°С	-10 до +40
Диапазон рабочих температур	°С	-30 до +60
Напряжение возбуждения		
Минимальное	В	6
Рекомендованное	В	9
Максимальное	В	24
Сопротивление изоляции	МОм	>2 000
Безопасная перегрузка	% Н.Г.	150
Материал		Нержавеющая сталь
Класс защиты		IP68
Связь		RS485 (2-проводной)
Скорость передачи данных	кбит/с	19,2
Максимальная длина передающего кабеля	м	1 000
Время прогрева при холодном запуске	мин	15
Скорость передачи данных асинхронного интерфейса	боды	9 600 ~ 115 200
Количество ID адресов		Максимум 32
Вес (брутто) с кабелем, приблизительно	кг	2,8





По вопросам продаж и поддержки обращайтесь: sec@nt-rt.ru

www.scale.nt-rt.ru

Архангельск (8182)63-90-72
Астана (7172)727-132
Астрахань (8512)99-46-04
Барнаул (3852)73-04-60
Белгород (4722)40-23-64
Брянск (4832)59-03-52
Владивосток (423)249-28-31
Волгоград (844)278-03-48
Вологда (8172)26-41-59
Воронеж (473)204-51-73
Екатеринбург (343)384-55-89
Иваново (4932)77-34-06
Ижевск (3412)26-03-58
Иркутск (395)279-98-46
Казань (843)206-01-48
Калининград (4012)72-03-81
Калуга (4842)92-23-67
Кемерово (3842)65-04-62

Киров (8332)68-02-04
Краснодар (861)203-40-90
Красноярск (391)204-63-61
Курск (4712)77-13-04
Липецк (4742)52-20-81
Магнитогорск (3519)55-03-13
Москва (495)268-04-70
Мурманск (8152)59-64-93
Набережные Челны (8552)20-53-41
Нижний Новгород (831)429-08-12
Новокузнецк (3843)20-46-81
Новосибирск (383)227-86-73
Омск (3812)21-46-40
Орел (4862)44-53-42
Оренбург (3532)37-68-04
Пенза (8412)22-31-16
Пермь (342)205-81-47
Ростов-на-Дону (863)308-18-15
Рязань (4912)46-61-64

Самара (846)206-03-16
Санкт-Петербург (812)309-46-40
Саратов (845)249-38-78
Севастополь (8692)22-31-93
Симферополь (3652)67-13-56
Смоленск (4812)29-41-54
Сочи (862)225-72-31
Ставрополь (8652)20-65-13
Сургут (3462)77-98-35
Тверь (4822)63-31-35
Томск (3822)98-41-53
Тула (4872)74-02-29
Тюмень (3452)66-21-18
Ульяновск (8422)24-23-59
Уфа (347)229-48-12
Хабаровск (4212)92-98-04
Челябинск (351)202-03-61
Череповец (8202)49-02-64
Ярославль (4852)69-52-93

Казахстан (7273)495-231

Киргизия (996)312-96-26-47

Таджикистан (992)427-82-92-69