

S-образные датчики SBS. Описание.

По вопросам продаж и поддержки обращайтесь: sec@nt-rt.ru

www.scale.nt-rt.ru

Архангельск (8182)63-90-72
Астана (7172)727-132
Астрахань (8512)99-46-04
Барнаул (3852)73-04-60
Белгород (4722)40-23-64
Брянск (4832)59-03-52
Владивосток (423)249-28-31
Волгоград (844)278-03-48
Вологда (8172)26-41-59
Воронеж (473)204-51-73
Екатеринбург (343)384-55-89
Иваново (4932)77-34-06
Ижевск (3412)26-03-58
Иркутск (395)279-98-46
Казань (843)206-01-48
Калининград (4012)72-03-81
Калуга (4842)92-23-67
Кемерово (3842)65-04-62

Киров (8332)68-02-04
Краснодар (861)203-40-90
Красноярск (391)204-63-61
Курск (4712)77-13-04
Липецк (4742)52-20-81
Магнитогорск (3519)55-03-13
Москва (495)268-04-70
Мурманск (8152)59-64-93
Набережные Челны (8552)20-53-41
Нижний Новгород (831)429-08-12
Новокузнецк (3843)20-46-81
Новосибирск (383)227-86-73
Омск (3812)21-46-40
Орел (4862)44-53-42
Оренбург (3532)37-68-04
Пенза (8412)22-31-16
Пермь (342)205-81-47
Ростов-на-Дону (863)308-18-15
Рязань (4912)46-61-64

Самара (846)206-03-16
Санкт-Петербург (812)309-46-40
Саратов (845)249-38-78
Севастополь (8692)22-31-93
Симферополь (3652)67-13-56
Смоленск (4812)29-41-54
Сочи (862)225-72-31
Ставрополь (8652)20-65-13
Сургут (3462)77-98-35
Тверь (4822)63-31-35
Томск (3822)98-41-53
Тула (4872)74-02-29
Тюмень (3452)66-21-18
Ульяновск (8422)24-23-59
Уфа (347)229-48-12
Хабаровск (4212)92-98-04
Челябинск (351)202-03-61
Череповец (8202)49-02-64
Ярославль (4852)69-52-93

Казахстан (7273)495-231

Киргизия (996)312-96-26-47

Таджикистан (992)427-82-92-69

Тензодатчики S-образного типа CAS SBS

Номинальная нагрузка (т): 0.5, 1, 2, 5

Класс защиты: IP 67

Применение: Весы бункерные, для взвешивания емкостей, для изменения направления силы

Материал: нержавеющая сталь

ВАШИ ВЫГОДЫ ОТ ИСПОЛЬЗОВАНИЯ Тензодатчик CAS SBS

Безопасная перегрузка до 150% к НПВ	Тензодатчик выдержит нагрузку 150% к НПВ, то есть НПВх1,5
Класс защиты IP67	Допускается кратковременное погружение на глубину до 1 м
Компенсированный диапазон температур от -10 до +40 °С	В рамках данного диапазона работает компенсирующее термосопротивление, которое гарантирует линейность данных
Рабочий диапазон температур от -30 до +80 °С	Датчик может работать при данных температурах
Длина кабеля 3 м	На это расстояние можно отдалить тензодатчик от индикатора
4-х проводной кабель с экранирующей оплеткой	Классика тензометрии, обеспечивает простую и надежную работу оборудования
Полиуретановая изоляционная оболочка кабеля	Эластичная даже при низких температурах, устойчива к истиранию и механическому воздействию - лучший вариант для наружной прокладки кабеля

Изготовлен из нержавеющей стали (НеС)

Описание

Особенности конструкции:

- класс защиты IP67.

Кабель: 3 м, 4-жильный экранированный;

Материал: Нержавеющая сталь;

технические характеристики

Характеристики	SBS
Наибольший предел взвешивания, <i>m</i>	500 кг, 1, 2, 5
Рабочий коэффициент передачи (РКП), <i>мВ/В</i>	2,0 ± 0,002
Диапазон значения нуля, <i>мВ/В</i>	0 ± 0,02
Суммарная ошибка, %	0,03
Повторяемость, %	0,01
Ползучесть (30 мин.), %	0,03
Температурный дрейф, %/10 °С	
Нуля	0,03
Сигнала	0,014

Напряжение возбуждения, В

Рекомендуемое 10

Максимальное 15

Сопротивление, Ом

Входное $400 \pm 3,5$

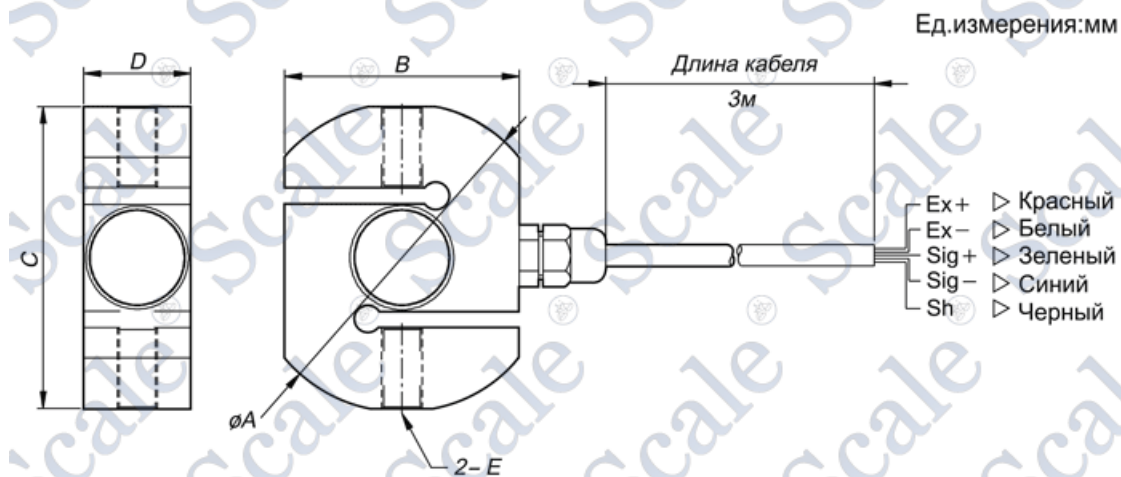
Выходное $350 \pm 3,5$

Изоляции, МОм >2000

Безопасная перегрузка, % НПВ 150

Компенсированный диапазон температур, °C -10 до +40

Рабочий диапазон температур, °C -30 до +80

**Модификация**

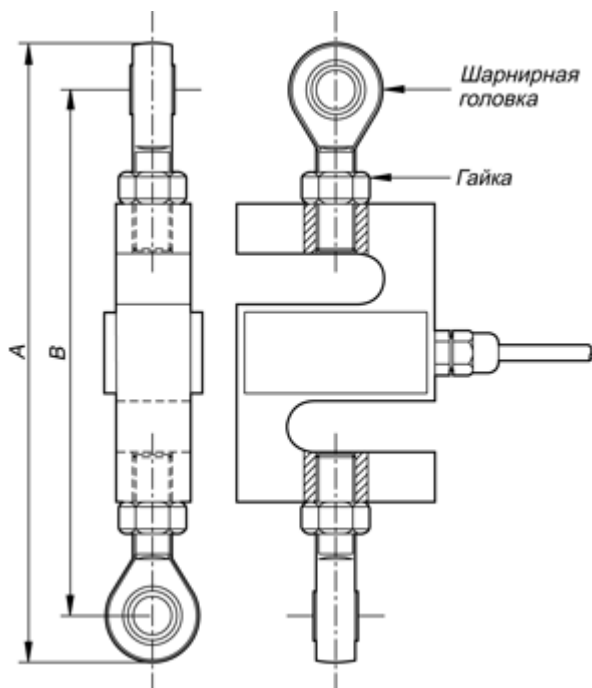
SBS-500L,
SBS-1, SBS-2
SBS-5

Предел взвешивания

500 кг
1, 2 т
5 т

A	B	C	D	E
92	70	90	32	M12 × 1,75
92	70	90	32	M18 × 1,5
130	100	120	45	M24 × 2,0

Монтаж тензодатчиков CAS серий SBS



Модель НПВ	Шарнирная головка	Гайка	Макс. А	Макс. В
500 кг	RE-12A	M12 × 1.75	199,7	163,7
SBS 1, 2 т	RE-18	M18 × 1.5	259,7	211,7
5 т	RE-24	M24 × 2.0	360	280

По вопросам продаж и поддержки обращайтесь: sec@nt-rt.ru

www.scale.nt-rt.ru

Архангельск (8182)63-90-72
Астана (7172)727-132
Астрахань (8512)99-46-04
Барнаул (3852)73-04-60
Белгород (4722)40-23-64
Брянск (4832)59-03-52
Владивосток (423)249-28-31
Волгоград (844)278-03-48
Вологда (8172)26-41-59
Воронеж (473)204-51-73
Екатеринбург (343)384-55-89
Иваново (4932)77-34-06
Ижевск (3412)26-03-58
Иркутск (395)279-98-46
Казань (843)206-01-48
Калининград (4012)72-03-81
Калуга (4842)92-23-67
Кемерово (3842)65-04-62

Киров (8332)68-02-04
Краснодар (861)203-40-90
Красноярск (391)204-63-61
Курск (4712)77-13-04
Липецк (4742)52-20-81
Магнитогорск (3519)55-03-13
Москва (495)268-04-70
Мурманск (8152)59-64-93
Набережные Челны (8552)20-53-41
Нижний Новгород (831)429-08-12
Новокузнецк (3843)20-46-81
Новосибирск (383)227-86-73
Омск (3812)21-46-40
Орел (4862)44-53-42
Оренбург (3532)37-68-04
Пенза (8412)22-31-16
Пермь (342)205-81-47
Ростов-на-Дону (863)308-18-15
Рязань (4912)46-61-64

Самара (846)206-03-16
Санкт-Петербург (812)309-46-40
Саратов (845)249-38-78
Севастополь (8692)22-31-93
Симферополь (3652)67-13-56
Смоленск (4812)29-41-54
Сочи (862)225-72-31
Ставрополь (8652)20-65-13
Сургут (3462)77-98-35
Тверь (4822)63-31-35
Томск (3822)98-41-53
Тула (4872)74-02-29
Тюмень (3452)66-21-18
Ульяновск (8422)24-23-59
Уфа (347)229-48-12
Хабаровск (4212)92-98-04
Челябинск (351)202-03-61
Череповец (8202)49-02-64
Ярославль (4852)69-52-93

Казахстан (7273)495-231

Киргизия (996)312-96-26-47

Таджикистан (992)427-82-92-69