

Цилиндрические датчики СС. Описание.

По вопросам продаж и поддержки обращайтесь: sec@nt-rt.ru

www.scale.nt-rt.ru

Архангельск (8182)63-90-72
Астана (7172)727-132
Астрахань (8512)99-46-04
Барнаул (3852)73-04-60
Белгород (4722)40-23-64
Брянск (4832)59-03-52
Владивосток (423)249-28-31
Волгоград (844)278-03-48
Вологда (8172)26-41-59
Воронеж (473)204-51-73
Екатеринбург (343)384-55-89
Иваново (4932)77-34-06
Ижевск (3412)26-03-58
Иркутск (395)279-98-46
Казань (843)206-01-48
Калининград (4012)72-03-81
Калуга (4842)92-23-67
Кемерово (3842)65-04-62

Киров (8332)68-02-04
Краснодар (861)203-40-90
Красноярск (391)204-63-61
Курск (4712)77-13-04
Липецк (4742)52-20-81
Магнитогорск (3519)55-03-13
Москва (495)268-04-70
Мурманск (8152)59-64-93
Набережные Челны (8552)20-53-41
Нижний Новгород (831)429-08-12
Новокузнецк (3843)20-46-81
Новосибирск (383)227-86-73
Омск (3812)21-46-40
Орел (4862)44-53-42
Оренбург (3532)37-68-04
Пенза (8412)22-31-16
Пермь (342)205-81-47
Ростов-на-Дону (863)308-18-15
Рязань (4912)46-61-64

Самара (846)206-03-16
Санкт-Петербург (812)309-46-40
Саратов (845)249-38-78
Севастополь (8692)22-31-93
Симферополь (3652)67-13-56
Смоленск (4812)29-41-54
Сочи (862)225-72-31
Ставрополь (8652)20-65-13
Сургут (3462)77-98-35
Тверь (4822)63-31-35
Томск (3822)98-41-53
Тула (4872)74-02-29
Тюмень (3452)66-21-18
Ульяновск (8422)24-23-59
Уфа (347)229-48-12
Хабаровск (4212)92-98-04
Челябинск (351)202-03-61
Череповец (8202)49-02-64
Ярославль (4852)69-52-93

Казахстан (7273)495-231

Киргизия (996)312-96-26-47

Таджикистан (992)427-82-92-69

Цилиндрические тензодатчики на сжатие и растяжение CAS CC

Номинальная нагрузка (т) 0.02, 0.05, 0.1, 0.2, 0.5, 1,

Применение: Весы бункерные, для взвешивания емкостей

Класс защиты: IP 67

Материал: сталь

ВАШИ ВЫГОДЫ ОТ ИСПОЛЬЗОВАНИЯ Тензодатчик CAS CC

Класс защиты IP67	Допускается кратковременное погружение на глубину до 1м
Компенсированный диапазон температур от -10 до +40°C	В рамках данного диапазона работает компенсирующее термосопротивление, которое гарантирует линейность данных
Рабочий диапазон температур от -20 до +80°C	Датчик может работать при данных температурах
Длина кабеля 4м	На это расстояние можно отдалить тензодатчик от индикатора
4-х проводной кабель с экранирующей оплеткой	Классика тензометрии, обеспечивает простую и надежную работу оборудования
Изоляционная оболочка кабеля из ПВХ	Самый экономный вариант, в тоже время оболочка достаточно эластична. Отлично подходит при умеренных механических нагрузках

Изготовлен из стали (С)

Описание

Особенности конструкции:

CC - тензодатчик на сжатие,

СТ - тензодатчик на растяжение;

- герметичность.

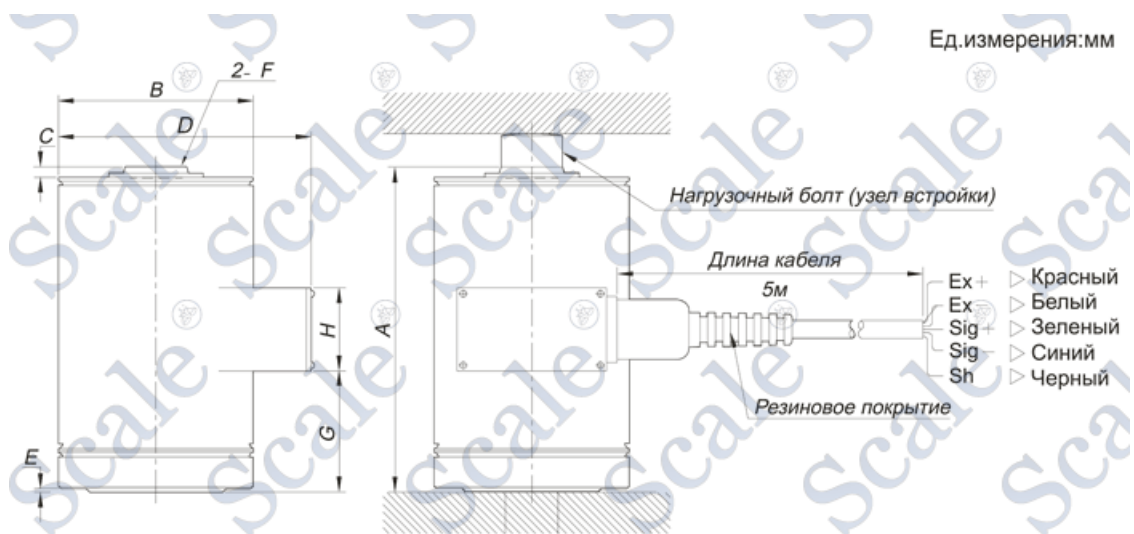
Кабель: 4 м, 4-жильный с экранирующей оплеткой и изоляционной оболочкой из полиуретана;

Материал: Конструкционная сталь;

Технические характеристики

Характеристики	CC	
Наибольший предел взвешивания, т	500 кг, 1, 2, 3, 5, 10, 20	
Рабочий коэффициент передачи (РКП), мВ/В	3,0 ± 0,003	
Диапазон значения нуля, мВ/В	0 ± 0,03	
Суммарная ошибка, %	0,02	0,05
Повторяемость, %	0,01	0,02
Ползучесть (30 мин.), %	0,03	0,03
Температурный дрейф, %/10 °С		
Нуля	0,03	0,03

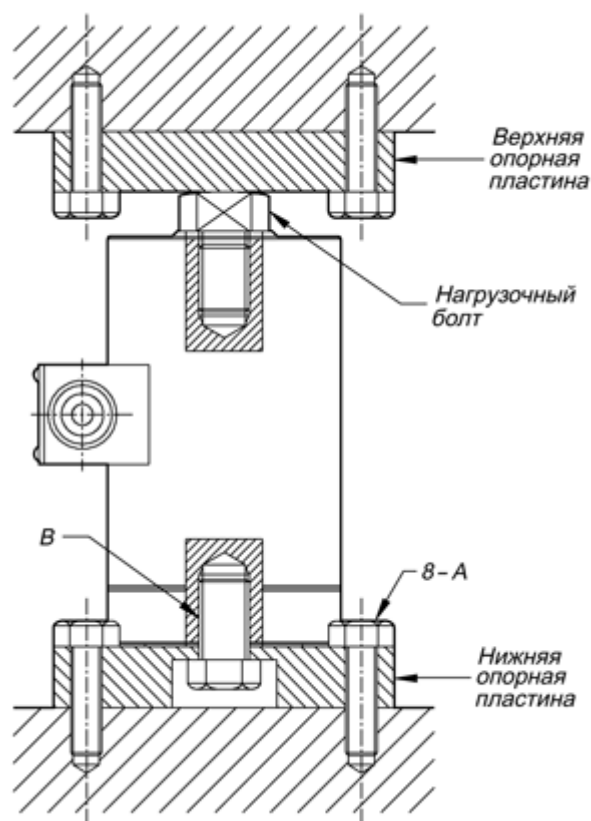
Сигнала	0,03	0,03
Напряжение возбуждения, В		
<i>Рекомендуемое</i>	10	
<i>Максимальное</i>	15	
Сопротивление, Ом		
<i>Входное</i>	350 ± 3,5	
<i>Выходное</i>	350 ± 3,5	
<i>Изоляции</i>	>2000	
Безопасная перегрузка, % НПВ	150	
Компенсированный диапазон температур, °С	-10 до +40	
Рабочий диапазон температур, °С	-20 до +80	



Модификация	Max	A	B	C	D	E	F	G	H
CC-20, 50, 100, 200, 200, CC-1	20, 50, 100, 200, 500 кг, 1 т	115	89	6	115	2	M12×1,25	34	38
CC-2, CC-3, CC-5	2, 3, 5 т	148	89	9	115	2	M24×2,0	55	38
CC-10	10 т	215	127	12	152	2	M39×2,0	75	38
CC-20	20 т	290	165	15	193	2	M50×2,0	80	38

Монтаж тензодатчиков на сжатие / растяжение-сжатие

Монтаж тензодатчиков серии СС



Мах	Нижняя пластина	Верхняя пластина	Нагрузочный болт	A	B
50, 100, 200, 500 кг, 1 т	MPCC-1	LPCC-1	LBCC-1	M8	MPT-1
2, 3, 5 т	MPCC-2	LPCC-2	LBCC-2	M12	MPT-2
10 т	MPCC-3	LPCC-3	LBCC-3	M14	MPT-3
20 т	MPCC-4	LPCC-4	LBCC-4	M14	MPT-4

По вопросам продаж и поддержки обращайтесь: sec@nt-rt.ru

www.scale.nt-rt.ru

Архангельск (8182)63-90-72
Астана (7172)727-132
Астрахань (8512)99-46-04
Барнаул (3852)73-04-60
Белгород (4722)40-23-64
Брянск (4832)59-03-52
Владивосток (423)249-28-31
Волгоград (844)278-03-48
Вологда (8172)26-41-59
Воронеж (473)204-51-73
Екатеринбург (343)384-55-89
Иваново (4932)77-34-06
Ижевск (3412)26-03-58
Иркутск (395)279-98-46
Казань (843)206-01-48
Калининград (4012)72-03-81
Калуга (4842)92-23-67
Кемерово (3842)65-04-62

Киров (8332)68-02-04
Краснодар (861)203-40-90
Красноярск (391)204-63-61
Курск (4712)77-13-04
Липецк (4742)52-20-81
Магнитогорск (3519)55-03-13
Москва (495)268-04-70
Мурманск (8152)59-64-93
Набережные Челны (8552)20-53-41
Нижний Новгород (831)429-08-12
Новокузнецк (3843)20-46-81
Новосибирск (383)227-86-73
Омск (3812)21-46-40
Орел (4862)44-53-42
Оренбург (3532)37-68-04
Пенза (8412)22-31-16
Пермь (342)205-81-47
Ростов-на-Дону (863)308-18-15
Рязань (4912)46-61-64

Самара (846)206-03-16
Санкт-Петербург (812)309-46-40
Саратов (845)249-38-78
Севастополь (8692)22-31-93
Симферополь (3652)67-13-56
Смоленск (4812)29-41-54
Сочи (862)225-72-31
Ставрополь (8652)20-65-13
Сургут (3462)77-98-35
Тверь (4822)63-31-35
Томск (3822)98-41-53
Тула (4872)74-02-29
Тюмень (3452)66-21-18
Ульяновск (8422)24-23-59
Уфа (347)229-48-12
Хабаровск (4212)92-98-04
Челябинск (351)202-03-61
Череповец (8202)49-02-64
Ярославль (4852)69-52-93

Казахстан (7273)495-231

Киргизия (996)312-96-26-47

Таджикистан (992)427-82-92-69