

## Цилиндрические датчики НС. Описание.

По вопросам продаж и поддержки обращайтесь: [sec@nt-rt.ru](mailto:sec@nt-rt.ru)

[www.scale.nt-rt.ru](http://www.scale.nt-rt.ru)

Архангельск (8182)63-90-72  
Астана (7172)727-132  
Астрахань (8512)99-46-04  
Барнаул (3852)73-04-60  
Белгород (4722)40-23-64  
Брянск (4832)59-03-52  
Владивосток (423)249-28-31  
Волгоград (844)278-03-48  
Вологда (8172)26-41-59  
Воронеж (473)204-51-73  
Екатеринбург (343)384-55-89  
Иваново (4932)77-34-06  
Ижевск (3412)26-03-58  
Иркутск (395)279-98-46  
Казань (843)206-01-48  
Калининград (4012)72-03-81  
Калуга (4842)92-23-67  
Кемерово (3842)65-04-62

Киров (8332)68-02-04  
Краснодар (861)203-40-90  
Красноярск (391)204-63-61  
Курск (4712)77-13-04  
Липецк (4742)52-20-81  
Магнитогорск (3519)55-03-13  
Москва (495)268-04-70  
Мурманск (8152)59-64-93  
Набережные Челны (8552)20-53-41  
Нижний Новгород (831)429-08-12  
Новокузнецк (3843)20-46-81  
Новосибирск (383)227-86-73  
Омск (3812)21-46-40  
Орел (4862)44-53-42  
Оренбург (3532)37-68-04  
Пенза (8412)22-31-16  
Пермь (342)205-81-47  
Ростов-на-Дону (863)308-18-15  
Рязань (4912)46-61-64

Самара (846)206-03-16  
Санкт-Петербург (812)309-46-40  
Саратов (845)249-38-78  
Севастополь (8692)22-31-93  
Симферополь (3652)67-13-56  
Смоленск (4812)29-41-54  
Сочи (862)225-72-31  
Ставрополь (8652)20-65-13  
Сургут (3462)77-98-35  
Тверь (4822)63-31-35  
Томск (3822)98-41-53  
Тула (4872)74-02-29  
Тюмень (3452)66-21-18  
Ульяновск (8422)24-23-59  
Уфа (347)229-48-12  
Хабаровск (4212)92-98-04  
Челябинск (351)202-03-61  
Череповец (8202)49-02-64  
Ярославль (4852)69-52-93

Казахстан (7273)495-231

Киргизия (996)312-96-26-47

Таджикистан (992)427-82-92-69

# Цилиндрические датчики на сжатие и растяжение CAS HC

Номинальная нагрузка (т) 100, 200

Класс защиты: IP 64

Материал: сталь"

## ВАШИ ВЫГОДЫ ОТ ИСПОЛЬЗОВАНИЯ Тензодатчик CAS HC

Класс защиты IP67	Допускается кратковременное погружение на глубину до 1 м
Компенсированный диапазон температур от -10 до +70 °C	В рамках данного диапазона работает компенсирующее термосопротивление, которое гарантирует линейность данных
Рабочий диапазон температур от -20 до +80 °C	Датчик может работать при данных температурах
Длина кабеля 5 м	На это расстояние можно отдалить тензодатчик от индикатора
4-х проводной кабель с экранирующей оплеткой	Классика тензометрии, обеспечивает простую и надежную работу оборудования
Изоляционная оболочка кабеля из ПВХ	Самый экономный вариант, в тоже время оболочка достаточно эластична. Отлично подходит при умеренных механических нагрузках

Изготовлен из стали (С)

Описание

**Особенности конструкции:**

- герметичность.

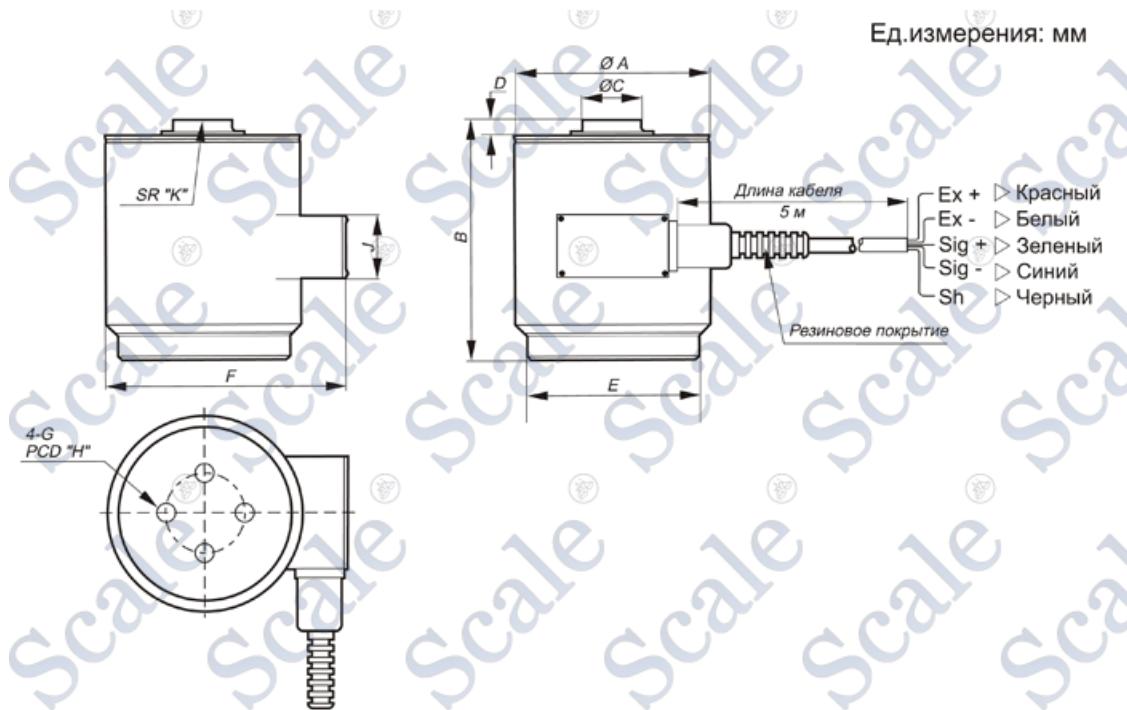
**Кабель:** 5 м, 4-жильный с экранирующей оплеткой и изоляционной оболочкой из полиуретана;

**Материал:** Конструкционная сталь (окрашенная).

## технические характеристики

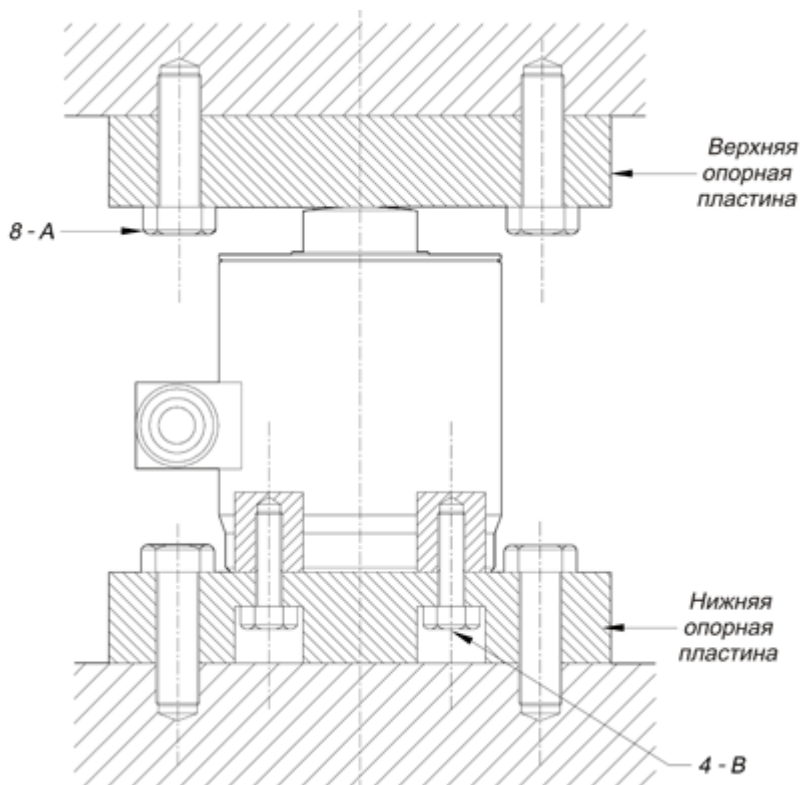
Характеристики	HC
<b>Наибольший предел взвешивания, т</b>	50, 100 , 200 т
<b>Рабочий коэффициент передачи (РКП), мВ/В</b>	2,0 ± 0,002
<b>Диапазон значения нуля, мВ/В</b>	0 ± 0,02
<b>Суммарная ошибка, %</b>	0,15
<b>Повторяемость, %</b>	0,1
<b>Ползучесть (30 мин.), %</b>	0,03
<b>Температурный дрейф, %/10 °C</b>	
Нуля	0,03
Сигнала	0,03
<b>Напряжение возбуждения, В</b>	

Рекомендуемое	10
Максимальное	15
<b>Сопротивление, Ом</b>	
Входное	$350 \pm 3,5$
Выходное	$350 \pm 3,5$
Изоляции	$>2000$
<b>Безопасная перегрузка, % НПВ</b>	150
<b>Компенсированный диапазон температур, °C</b>	-10 до +70
<b>Рабочий диапазон температур, °C</b>	-20 до +80



Модель	MAX	A	B	C	D	E	F	G	H	I	J
HC-100	100 т	158	190	70	20	144	190	M16×2,0	100	38	200
HC-200	200 т	214	230	95	30	188	249	M16×2,0	130	38	300

## Монтаж тензодатчиков серии НС



Мах	Нижняя пластина	Верхняя пластина	Нагрузочный болт	А	В
20, 30 т	МРНС-1	ЛРНС-1	ЛВНС-1	M12	M12×1.75
50 т	МРНС-2	ЛРНС-2	ЛВНС-2	M18	M12×1.75
100 т	МРНС-3	ЛРНС-3	ЛВНС-3	M22	M16×2.0
200 т	МРНС-4	ЛРНС-4	ЛВНС-4	M24	M16×2.0

По вопросам продаж и поддержки обращайтесь: [sec@nt-rt.ru](mailto:sec@nt-rt.ru)

[www.scale.nt-rt.ru](http://www.scale.nt-rt.ru)

Архангельск (8182)63-90-72  
Астана (7172)727-132  
Астрахань (8512)99-46-04  
Барнаул (3852)73-04-60  
Белгород (4722)40-23-64  
Брянск (4832)59-03-52  
Владивосток (423)249-28-31  
Волгоград (844)278-03-48  
Вологда (8172)26-41-59  
Воронеж (473)204-51-73  
Екатеринбург (343)384-55-89  
Иваново (4932)77-34-06  
Ижевск (3412)26-03-58  
Иркутск (395)279-98-46  
Казань (843)206-01-48  
Калининград (4012)72-03-81  
Калуга (4842)92-23-67  
Кемерово (3842)65-04-62

Киров (8332)68-02-04  
Краснодар (861)203-40-90  
Красноярск (391)204-63-61  
Курск (4712)77-13-04  
Липецк (4742)52-20-81  
Магнитогорск (3519)55-03-13  
Москва (495)268-04-70  
Мурманск (8152)59-64-93  
Набережные Челны (8552)20-53-41  
Нижний Новгород (831)429-08-12  
Новокузнецк (3843)20-46-81  
Новосибирск (383)227-86-73  
Омск (3812)21-46-40  
Орел (4862)44-53-42  
Оренбург (3532)37-68-04  
Пенза (8412)22-31-16  
Пермь (342)205-81-47  
Ростов-на-Дону (863)308-18-15  
Рязань (4912)46-61-64

Самара (846)206-03-16  
Санкт-Петербург (812)309-46-40  
Саратов (845)249-38-78  
Севастополь (8692)22-31-93  
Симферополь (3652)67-13-56  
Смоленск (4812)29-41-54  
Сочи (862)225-72-31  
Ставрополь (8652)20-65-13  
Сургут (3462)77-98-35  
Тверь (4822)63-31-35  
Томск (3822)98-41-53  
Тула (4872)74-02-29  
Тюмень (3452)66-21-18  
Ульяновск (8422)24-23-59  
Уфа (347)229-48-12  
Хабаровск (4212)92-98-04  
Челябинск (351)202-03-61  
Череповец (8202)49-02-64  
Ярославль (4852)69-52-93

Казахстан (7273)495-231

Киргизия (996)312-96-26-47

Таджикистан (992)427-82-92-69