

Низкопрофильные датчики на сжатие МНС. Описание.

По вопросам продаж и поддержки обращайтесь: sec@nt-rt.ru

www.scale.nt-rt.ru

Архангельск (8182)63-90-72
Астана (7172)727-132
Астрахань (8512)99-46-04
Барнаул (3852)73-04-60
Белгород (4722)40-23-64
Брянск (4832)59-03-52
Владивосток (423)249-28-31
Волгоград (844)278-03-48
Вологда (8172)26-41-59
Воронеж (473)204-51-73
Екатеринбург (343)384-55-89
Иваново (4932)77-34-06
Ижевск (3412)26-03-58
Иркутск (395)279-98-46
Казань (843)206-01-48
Калининград (4012)72-03-81
Калуга (4842)92-23-67
Кемерово (3842)65-04-62

Киров (8332)68-02-04
Краснодар (861)203-40-90
Красноярск (391)204-63-61
Курск (4712)77-13-04
Липецк (4742)52-20-81
Магнитогорск (3519)55-03-13
Москва (495)268-04-70
Мурманск (8152)59-64-93
Набережные Челны (8552)20-53-41
Нижний Новгород (831)429-08-12
Новокузнецк (3843)20-46-81
Новосибирск (383)227-86-73
Омск (3812)21-46-40
Орел (4862)44-53-42
Оренбург (3532)37-68-04
Пенза (8412)22-31-16
Пермь (342)205-81-47
Ростов-на-Дону (863)308-18-15
Рязань (4912)46-61-64

Самара (846)206-03-16
Санкт-Петербург (812)309-46-40
Саратов (845)249-38-78
Севастополь (8692)22-31-93
Симферополь (3652)67-13-56
Смоленск (4812)29-41-54
Сочи (862)225-72-31
Ставрополь (8652)20-65-13
Сургут (3462)77-98-35
Тверь (4822)63-31-35
Томск (3822)98-41-53
Тула (4872)74-02-29
Тюмень (3452)66-21-18
Ульяновск (8422)24-23-59
Уфа (347)229-48-12
Хабаровск (4212)92-98-04
Челябинск (351)202-03-61
Череповец (8202)49-02-64
Ярославль (4852)69-52-93

Казахстан (7273)495-231

Киргизия (996)312-96-26-47

Таджикистан (992)427-82-92-69

Низкопрофильные тензодатчики CAS MNC

Номинальная нагрузка : 50 -2000 кг, 5-10 т

Класс защиты: IP 67

Материал: сталь

ВАШИ ВЫГОДЫ ОТ ИСПОЛЬЗОВАНИЯ Тензодатчик CAS MNC

Безопасная перегрузка до 150% к НПВ	Тензодатчик выдержит нагрузку 150% к НПВ, то есть НПВx1,5
Класс защиты IP67	Допускается кратковременное погружение на глубину до 1м
Компенсированный диапазон температур от -10 до +40 °С	В рамках данного диапазона работает компенсирующее термосопротивление, которое гарантирует линейность данных
Рабочий диапазон температур от -20 до +80 °С	Датчик может работать при данных температурах
Длина кабеля 10м	На это расстояние можно отдалить тензодатчик от индикатора
4-х проводной кабель с экранирующей оплеткой	Классика тензометрии, обеспечивает простую и надежную работу оборудования
Полиуретановая изоляционная оболочка кабеля	Эластичная даже при низких температурах, устойчива к истиранию и механическому воздействию - лучший вариант для наружной прокладки кабеля

Изготовлен из нержавеющей стали (HeC) с НПВ<2тонн

Изготовлен из легированной стали (ЛС) с НПВ>2тонн

Описание

Особенности конструкции:

- маленькие размеры;
- низкопрофильный тензодатчик на сжатие;
- не требует много места для монтажа;
- класс защиты IP67.

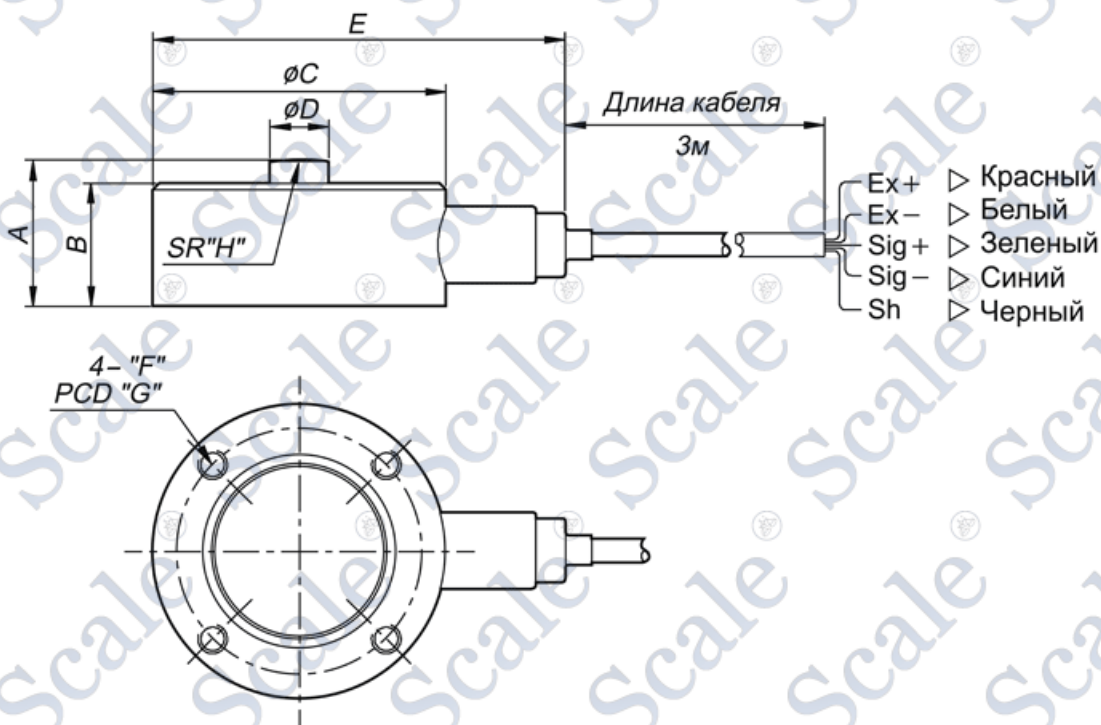
Кабель: 10 м, 4-жильный с экранирующей оплеткой и изоляционной оболочкой из полиуретана;

Материал: Нержавеющая сталь; для НПВ 5-20 т - окрашенная сталь.

технические характеристики

Характеристики	MNC
Наибольший предел взвешивания, <i>m</i>	20кг, 50кг, 100кг, 200кг, 500кг, 1, 2, 5, 10, 20
Рабочий коэффициент передачи (РКП), <i>mB/B</i>	$2,0 \pm 0,005$
Диапазон значения нуля, <i>mB/B</i>	$0 \pm 0,06$
Суммарная ошибка, %	0,15
Повторяемость, %	0,05
Ползучесть (30 мин.), %	0,03
Температурный дрейф, %/10 °C	
Нуля	0,05
Сигнала	0,10
Напряжение возбуждения, <i>B</i>	
Рекомендуемое	10
Максимальное	15
Сопротивление, <i>Om</i>	
Входное	410 ± 30
Выходное	$350 \pm 3,5$
Изоляции	>2000
Безопасная перегрузка, % НПВ	150
Компенсированный диапазон температур, °C	-10 до +40
Рабочий диапазон температур, °C	-20 до +80

Ед. измерения: мм



Модификация	Предел взвешивания	A	B	C	D	E	F	G	H
MNC-20L, MNC-50L, MNC-100L, MNC-200L, MNC-500L, MNC-1, MNC-2	20кг, 50кг, 100кг, 200кг, 500кг, 1т, 2т	25	21	51	10	68	M5 × 0.8 dp7	42	50
MNC-5	5т	40	35	98	20	115	M6 × 1.0 dp8	72	150
MNC-10	10т	45	40	98	20	115	M6 × 1.0 dp8	72	150
MNC-20	20т	50	45	118	20	135	M8 × 1,25 dp10	90	250

По вопросам продаж и поддержки обращайтесь: sec@nt-rt.ru

www.scale.nt-rt.ru

Архангельск (8182)63-90-72
Астана (7172)727-132
Астрахань (8512)99-46-04
Барнаул (3852)73-04-60
Белгород (4722)40-23-64
Брянск (4832)59-03-52
Владивосток (423)249-28-31
Волгоград (844)278-03-48
Вологда (8172)26-41-59
Воронеж (473)204-51-73
Екатеринбург (343)384-55-89
Иваново (4932)77-34-06
Ижевск (3412)26-03-58
Иркутск (395)279-98-46
Казань (843)206-01-48
Калининград (4012)72-03-81
Калуга (4842)92-23-67
Кемерово (3842)65-04-62

Киров (8332)68-02-04
Краснодар (861)203-40-90
Красноярск (391)204-63-61
Курск (4712)77-13-04
Липецк (4742)52-20-81
Магнитогорск (3519)55-03-13
Москва (495)268-04-70
Мурманск (8152)59-64-93
Набережные Челны (8552)20-53-41
Нижний Новгород (831)429-08-12
Новокузнецк (3843)20-46-81
Новосибирск (383)227-86-73
Омск (3812)21-46-40
Орел (4862)44-53-42
Оренбург (3532)37-68-04
Пенза (8412)22-31-16
Пермь (342)205-81-47
Ростов-на-Дону (863)308-18-15
Рязань (4912)46-61-64

Самара (846)206-03-16
Санкт-Петербург (812)309-46-40
Саратов (845)249-38-78
Севастополь (8692)22-31-93
Симферополь (3652)67-13-56
Смоленск (4812)29-41-54
Сочи (862)225-72-31
Ставрополь (8652)20-65-13
Сургут (3462)77-98-35
Тверь (4822)63-31-35
Томск (3822)98-41-53
Тула (4872)74-02-29
Тюмень (3452)66-21-18
Ульяновск (8422)24-23-59
Уфа (347)229-48-12
Хабаровск (4212)92-98-04
Челябинск (351)202-03-61
Череповец (8202)49-02-64
Ярославль (4852)69-52-93

Казахстан (7273)495-231

Киргизия (996)312-96-26-47

Таджикистан (992)427-82-92-69