



## Низкопрофильные датчики на сжатие LS. Описание.

По вопросам продаж и поддержки обращайтесь: [sec@nt-rt.ru](mailto:sec@nt-rt.ru)

[www.scale.nt-rt.ru](http://www.scale.nt-rt.ru)

Архангельск (8182)63-90-72  
Астана (7172)727-132  
Астрахань (8512)99-46-04  
Барнаул (3852)73-04-60  
Белгород (4722)40-23-64  
Брянск (4832)59-03-52  
Владивосток (423)249-28-31  
Волгоград (844)278-03-48  
Вологда (8172)26-41-59  
Воронеж (473)204-51-73  
Екатеринбург (343)384-55-89  
Иваново (4932)77-34-06  
Ижевск (3412)26-03-58  
Иркутск (395)279-98-46  
Казань (843)206-01-48  
Калининград (4012)72-03-81  
Калуга (4842)92-23-67  
Кемерово (3842)65-04-62

Киров (8332)68-02-04  
Краснодар (861)203-40-90  
Красноярск (391)204-63-61  
Курск (4712)77-13-04  
Липецк (4742)52-20-81  
Магнитогорск (3519)55-03-13  
Москва (495)268-04-70  
Мурманск (8152)59-64-93  
Набережные Челны (8552)20-53-41  
Нижний Новгород (831)429-08-12  
Новокузнецк (3843)20-46-81  
Новосибирск (383)227-86-73  
Омск (3812)21-46-40  
Орел (4862)44-53-42  
Оренбург (3532)37-68-04  
Пенза (8412)22-31-16  
Пермь (342)205-81-47  
Ростов-на-Дону (863)308-18-15  
Рязань (4912)46-61-64

Самара (846)206-03-16  
Санкт-Петербург (812)309-46-40  
Саратов (845)249-38-78  
Севастополь (8692)22-31-93  
Симферополь (3652)67-13-56  
Смоленск (4812)29-41-54  
Сочи (862)225-72-31  
Ставрополь (8652)20-65-13  
Сургут (3462)77-98-35  
Тверь (4822)63-31-35  
Томск (3822)98-41-53  
Тула (4872)74-02-29  
Тюмень (3452)66-21-18  
Ульяновск (8422)24-23-59  
Уфа (347)229-48-12  
Хабаровск (4212)92-98-04  
Челябинск (351)202-03-61  
Череповец (8202)49-02-64  
Ярославль (4852)69-52-93

Казахстан (7273)495-231

Киргизия (996)312-96-26-47

Таджикистан (992)427-82-92-69

# Низкопрофильные тензодатчики CAS LS

Номинальная нагрузка (т) 2, 5, 10, 20

Класс защиты: IP 67

Применение: Весы для взвешивания емкостей, весовые испытания

Материал: сталь

## ВАШИ ВЫГОДЫ ОТ ИСПОЛЬЗОВАНИЯ Тензодатчик CAS LS

Безопасная перегрузка до 150% к НПВ	Тензодатчик выдержит нагрузку 150% к НПВ, то есть НПВх1,5
Класс защиты IP67	Допускается кратковременное погружение на глубину до 1м
Компенсированный диапазон температур от -10 до +40 °С	В рамках данного диапазона работает компенсирующее термосопротивление, которое гарантирует линейность данных
Рабочий диапазон температур от -20 до +80 °С	Датчик может работать при данных температурах
Длина кабеля 5м	На это расстояние можно отдалить тензодатчик от индикатора
4-х проводной кабель с экранирующей оплеткой	Классика тензометрии, обеспечивает простую и надежную работу оборудования
Изоляционная оболочка кабеля из ПВХ	Самый экономный вариант, в тоже время оболочка достаточно эластична. Отлично подходит при умеренных механических нагрузках

Изготовлен из стали (С)

Описание

**Особенности конструкции:**

- класс защиты IP67;
- герметичная конструкция;
- высокая устойчивость против изнашивания и внешнего воздействия.

**Кабель:** 5 м, 4-жильный с экранирующей оплеткой и изоляционной оболочкой из полиуретана

**Материал:** Сталь.

## Технические характеристики

Характеристики	LS	
Наибольший предел взвешивания, <i>m</i>	1, 2, 3, 5, 10, 20	
Рабочий коэффициент передачи (РКП), <i>mB/B</i>	2,0 ± 0,005	
Диапазон значения нуля, <i>mB/B</i>	0 ± 0,2	
Суммарная ошибка, %	0,02	0,05
Повторяемость, %	0,01	0,02
Ползучесть (30 мин.), %	0,03	0,03

**Температурный дрейф, %/10 °C**

Нуля	0,03	0,03
Сигнала	0,03	0,03

**Напряжение возбуждения, В**

Рекомендуемое	10
Максимальное	15

**Сопротивление, Ом**

Входное	350 ± 3,5
Выходное	350 ± 3,5
Изоляции	>2000

**Безопасная перегрузка, % НПВ**

150

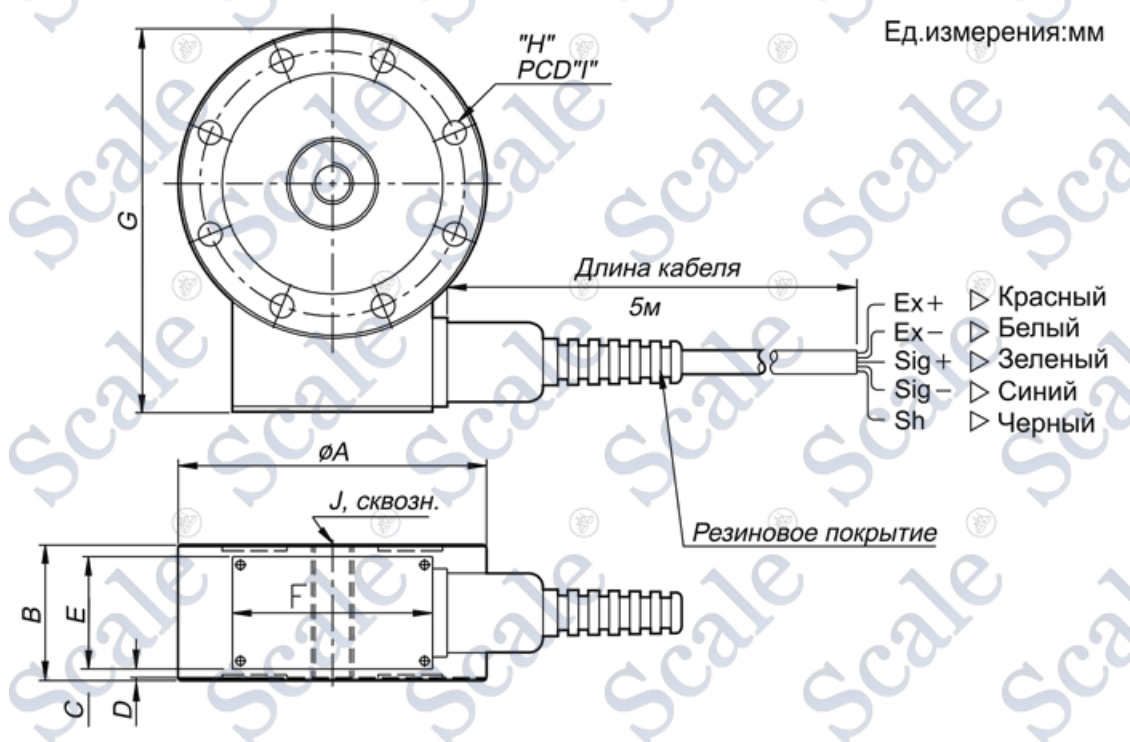
**Компенсированный диапазон температур, °C**

-10 до +40

**Рабочий диапазон температур, °C**

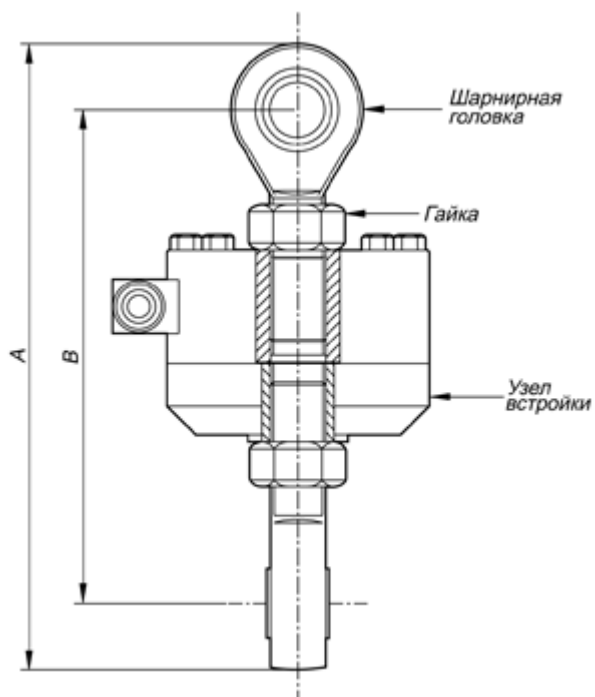
-20 до +70

**Размеры тензодатчиков серии CAS LS**



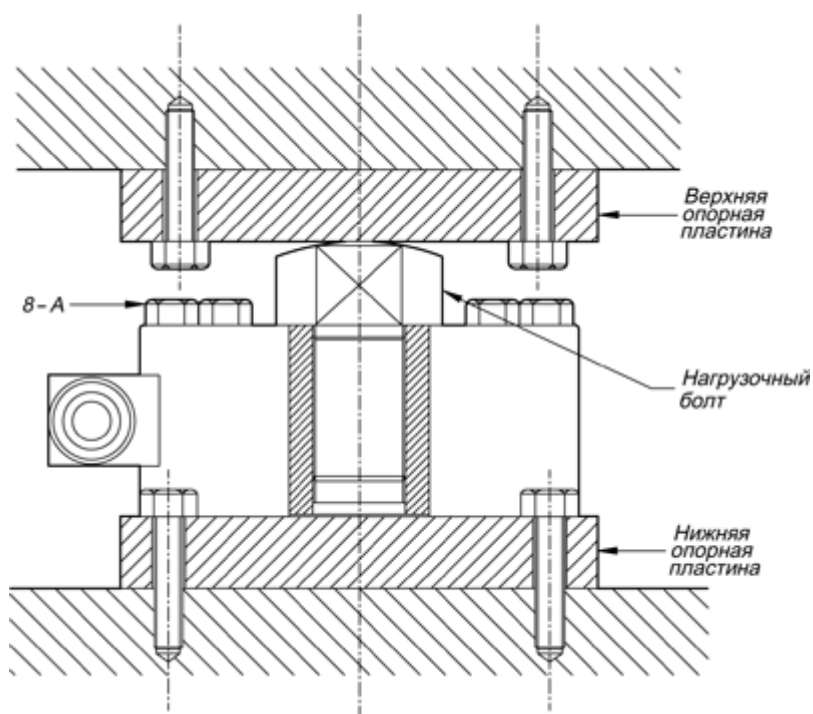
Модель	Мах	A	B	C	D	E	F	G	H	I	J
LS-1, LS-2, LS-3	1, 2, 3 т	112	46	4	1	38	68	141,5	8 - ∅ 6,6	97,2	M16 × 2,0
LS-5	5 т	120	46	4	1	38	68	149,5	8 - ∅ 9	103,2	M18 × 1,5
LS-10	10 т	138	60	11	1	38	68	167,5	8 - ∅ 11	117,6	M24 × 2,0
LS-20	20 т	184	80	21	1	38	68	213,5	8 - ∅ 14	157,6	M39 × 2,0

## Способ встройки тензодатчика CAS серии LS



Мах	Узел встройки	Шарнирная головка	Гайка	Макс. А	Макс. В
2, 3 т	LSTM-2	RE-16	M16 × 2.0	234	190
5 т	LSTM-5	RE-18	M18 × 1.5	250	202
10 т	LSTM-10	RE-24	M24 × 2.0	349	269
20 т	LSTM-20	RE-39	M39 × 2.0	473	371

## Монтаж тензодатчиков серии LS



### Мах Нижняя пластина Верхняя пластина Нагрузочный болт А

2, 3т MPLS-1	LPLS-1	LBLS-1	M6×1.0 L="65"
5 т MPLS-2	LPLS-2	LBLS-2	M8×1.25 L="65"
10 т MPLS-3	LPLS-3	LBLS-3	M10×1.5 L="85"
20 т MPLS-4	LPLS-4	LBLS-4	M12×1.75 L="105"

По вопросам продаж и поддержки обращайтесь: [sec@nt-rt.ru](mailto:sec@nt-rt.ru)

[www.scale.nt-rt.ru](http://www.scale.nt-rt.ru)

Архангельск (8182)63-90-72  
Астана (7172)727-132  
Астрахань (8512)99-46-04  
Барнаул (3852)73-04-60  
Белгород (4722)40-23-64  
Брянск (4832)59-03-52  
Владивосток (423)249-28-31  
Волгоград (844)278-03-48  
Вологда (8172)26-41-59  
Воронеж (473)204-51-73  
Екатеринбург (343)384-55-89  
Иваново (4932)77-34-06  
Ижевск (3412)26-03-58  
Иркутск (395)279-98-46  
Казань (843)206-01-48  
Калининград (4012)72-03-81  
Калуга (4842)92-23-67  
Кемерово (3842)65-04-62

Киров (8332)68-02-04  
Краснодар (861)203-40-90  
Красноярск (391)204-63-61  
Курск (4712)77-13-04  
Липецк (4742)52-20-81  
Магнитогорск (3519)55-03-13  
Москва (495)268-04-70  
Мурманск (8152)59-64-93  
Набережные Челны (8552)20-53-41  
Нижний Новгород (831)429-08-12  
Новокузнецк (3843)20-46-81  
Новосибирск (383)227-86-73  
Омск (3812)21-46-40  
Орел (4862)44-53-42  
Оренбург (3532)37-68-04  
Пенза (8412)22-31-16  
Пермь (342)205-81-47  
Ростов-на-Дону (863)308-18-15  
Рязань (4912)46-61-64

Самара (846)206-03-16  
Санкт-Петербург (812)309-46-40  
Саратов (845)249-38-78  
Севастополь (8692)22-31-93  
Симферополь (3652)67-13-56  
Смоленск (4812)29-41-54  
Сочи (862)225-72-31  
Ставрополь (8652)20-65-13  
Сургут (3462)77-98-35  
Тверь (4822)63-31-35  
Томск (3822)98-41-53  
Тула (4872)74-02-29  
Тюмень (3452)66-21-18  
Ульяновск (8422)24-23-59  
Уфа (347)229-48-12  
Хабаровск (4212)92-98-04  
Челябинск (351)202-03-61  
Череповец (8202)49-02-64  
Ярославль (4852)69-52-93

Казахстан (7273)495-231

Киргизия (996)312-96-26-47

Таджикистан (992)427-82-92-69