

Низкопрофильные датчики на сжатие LSC. Описание.

По вопросам продаж и поддержки обращайтесь: sec@nt-rt.ru

www.scale.nt-rt.ru

Архангельск (8182)63-90-72
Астана (7172)727-132
Астрахань (8512)99-46-04
Барнаул (3852)73-04-60
Белгород (4722)40-23-64
Брянск (4832)59-03-52
Владивосток (423)249-28-31
Волгоград (844)278-03-48
Вологда (8172)26-41-59
Воронеж (473)204-51-73
Екатеринбург (343)384-55-89
Иваново (4932)77-34-06
Ижевск (3412)26-03-58
Иркутск (395)279-98-46
Казань (843)206-01-48
Калининград (4012)72-03-81
Калуга (4842)92-23-67
Кемерово (3842)65-04-62

Киров (8332)68-02-04
Краснодар (861)203-40-90
Красноярск (391)204-63-61
Курск (4712)77-13-04
Липецк (4742)52-20-81
Магнитогорск (3519)55-03-13
Москва (495)268-04-70
Мурманск (8152)59-64-93
Набережные Челны (8552)20-53-41
Нижний Новгород (831)429-08-12
Новокузнецк (3843)20-46-81
Новосибирск (383)227-86-73
Омск (3812)21-46-40
Орел (4862)44-53-42
Оренбург (3532)37-68-04
Пенза (8412)22-31-16
Пермь (342)205-81-47
Ростов-на-Дону (863)308-18-15
Рязань (4912)46-61-64

Самара (846)206-03-16
Санкт-Петербург (812)309-46-40
Саратов (845)249-38-78
Севастополь (8692)22-31-93
Симферополь (3652)67-13-56
Смоленск (4812)29-41-54
Сочи (862)225-72-31
Ставрополь (8652)20-65-13
Сургут (3462)77-98-35
Тверь (4822)63-31-35
Томск (3822)98-41-53
Тула (4872)74-02-29
Тюмень (3452)66-21-18
Ульяновск (8422)24-23-59
Уфа (347)229-48-12
Хабаровск (4212)92-98-04
Челябинск (351)202-03-61
Череповец (8202)49-02-64
Ярославль (4852)69-52-93

Казахстан (7273)495-231

Киргизия (996)312-96-26-47

Таджикистан (992)427-82-92-69

Низкопрофильные тензодатчики CAS LSC

Номинальная нагрузка (т): 2, 5, 10, 20

Применение: Весы автомобильные

Материал: алюминий

ВАШИ ВЫГОДЫ ОТ ИСПОЛЬЗОВАНИЯ Тензодатчик CAS LSC

Безопасная перегрузка до 150% к НПВ	Тензодатчик выдержит нагрузку 150% к НПВ, то есть НПВх1,5
Класс защиты IP67	Допускается кратковременное погружение на глубину до 1м
Компенсированный диапазон температур от -10 до +40 °С	В рамках данного диапазона работает компенсирующее термосопротивление, которое гарантирует линейность данных
Рабочий диапазон температур от -20 до +80 °С	Датчик может работать при данных температурах
Длина кабеля 3м	На это расстояние можно отдалить тензодатчик от индикатора
4-х проводной кабель с экранирующей оплеткой	Классика тензометрии, обеспечивает простую и надежную работу оборудования
Изоляционная оболочка кабеля из ПВХ	Самый экономный вариант, в тоже время оболочка достаточно эластична. Отлично подходит при умеренных механических нагрузках

Изготовлен из стали (С)

Описание

Особенности конструкции:

- герметичность;
- устойчивость против внешних воздействий;
- низкий профиль;
- использование только на сжатие.

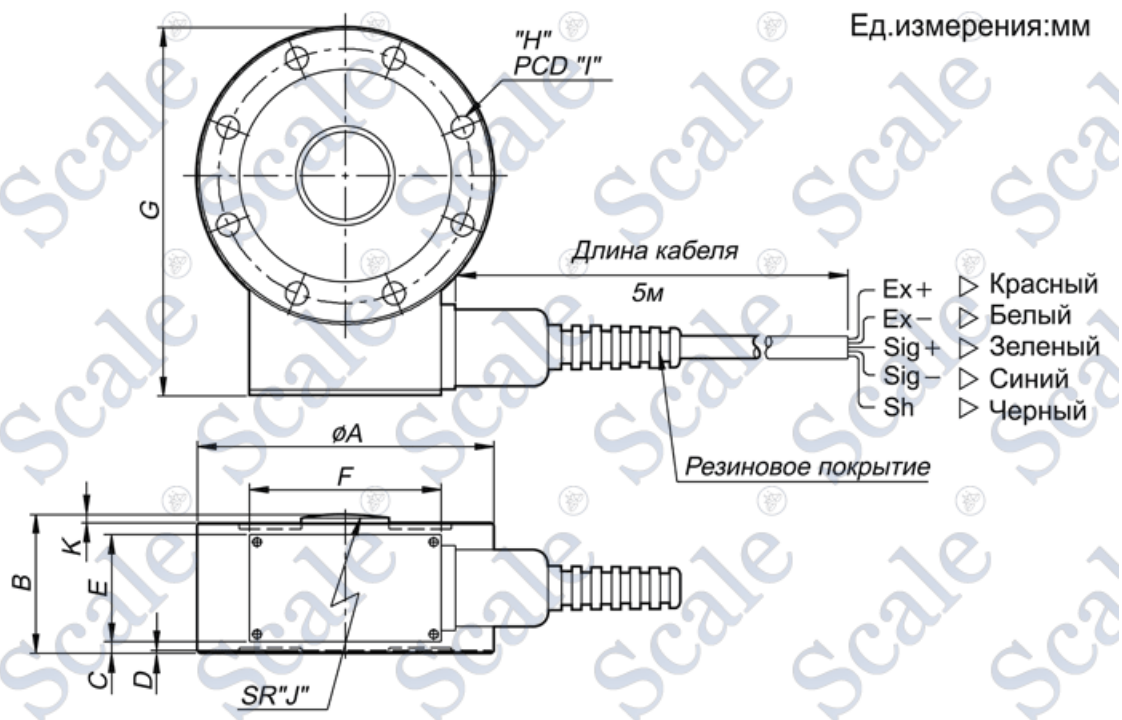
Материал: Окрашенная сталь;

Кабель: 3 м, 4-жильный с экранирующей оплеткой и изоляционной оболочкой из полиуретана

технические характеристики

Характеристики	LSC
Наибольший предел взвешивания, <i>m</i>	2, 5, 10, 20, 50, 100
Рабочий коэффициент передачи (РКП), <i>mB/B</i>	3,0 ± 0,0075
Диапазон значения нуля, <i>mB/B</i>	0 ± 0,03

Суммарная ошибка, %	0,05
Повторяемость, %	0,02
Ползучесть (30 мин.), %	0,03
Температурный дрейф, %/10 °C	
<i>Нуля</i>	0,03
<i>Сигнала</i>	0,03
Напряжение возбуждения, В	
<i>Рекомендуемое</i>	10
<i>Максимальное</i>	15
Сопротивление, Ом	
<i>Входное</i>	350 ± 3,5
<i>Выходное</i>	350 ± 3,5
<i>Изоляции</i>	>2000
Безопасная перегрузка, % НПВ	150
Компенсируемый диапазон температур, °C	-10 до +40
Рабочий диапазон температур, °C	-50 до +80



Модель	МАХ	A	B	C	D	E	F	G	H	I	J	K
LSC-2	2 т	105	35	1	1	30	65	126,5	8 - ∅7	90	100	3
LSC-5	5 т	105	35	1	1	30	65	126,5	8 - ∅7	90	100	3
LSC-10	10 т	120	45	2	1	38	68	152	4 - ∅9	90	150	3
LSC-20	20 т	120	45	2	1	38	68	152	4 - ∅9	90	150	3
LSC-50	50 т	190,5	57,2	6,4	1	38	68	228	12 - ∅13,5	159	200	6,4
LSC-100	100 т	209,5	82,6	19,1	1	38	68	245	4 - ∅18	171,5	200	6,4

По вопросам продаж и поддержки обращайтесь: sec@nt-rt.ru

www.scale.nt-rt.ru

Архангельск (8182)63-90-72
Астана (7172)727-132
Астрахань (8512)99-46-04
Барнаул (3852)73-04-60
Белгород (4722)40-23-64
Брянск (4832)59-03-52
Владивосток (423)249-28-31
Волгоград (844)278-03-48
Вологда (8172)26-41-59
Воронеж (473)204-51-73
Екатеринбург (343)384-55-89
Иваново (4932)77-34-06
Ижевск (3412)26-03-58
Иркутск (395)279-98-46
Казань (843)206-01-48
Калининград (4012)72-03-81
Калуга (4842)92-23-67
Кемерово (3842)65-04-62

Киров (8332)68-02-04
Краснодар (861)203-40-90
Красноярск (391)204-63-61
Курск (4712)77-13-04
Липецк (4742)52-20-81
Магнитогорск (3519)55-03-13
Москва (495)268-04-70
Мурманск (8152)59-64-93
Набережные Челны (8552)20-53-41
Нижний Новгород (831)429-08-12
Новокузнецк (3843)20-46-81
Новосибирск (383)227-86-73
Омск (3812)21-46-40
Орел (4862)44-53-42
Оренбург (3532)37-68-04
Пенза (8412)22-31-16
Пермь (342)205-81-47
Ростов-на-Дону (863)308-18-15
Рязань (4912)46-61-64

Самара (846)206-03-16
Санкт-Петербург (812)309-46-40
Саратов (845)249-38-78
Севастополь (8692)22-31-93
Симферополь (3652)67-13-56
Смоленск (4812)29-41-54
Сочи (862)225-72-31
Ставрополь (8652)20-65-13
Сургут (3462)77-98-35
Тверь (4822)63-31-35
Томск (3822)98-41-53
Тула (4872)74-02-29
Тюмень (3452)66-21-18
Ульяновск (8422)24-23-59
Уфа (347)229-48-12
Хабаровск (4212)92-98-04
Челябинск (351)202-03-61
Череповец (8202)49-02-64
Ярославль (4852)69-52-93

Казахстан (7273)495-231

Киргизия (996)312-96-26-47

Таджикистан (992)427-82-92-69