

Балки на сдвиг/изгиб BSA. Описание.

По вопросам продаж и поддержки обращайтесь: sec@nt-rt.ru

www.scale.nt-rt.ru

Архангельск (8182)63-90-72
Астана (7172)727-132
Астрахань (8512)99-46-04
Барнаул (3852)73-04-60
Белгород (4722)40-23-64
Брянск (4832)59-03-52
Владивосток (423)249-28-31
Волгоград (844)278-03-48
Вологда (8172)26-41-59
Воронеж (473)204-51-73
Екатеринбург (343)384-55-89
Иваново (4932)77-34-06
Ижевск (3412)26-03-58
Иркутск (395)279-98-46
Казань (843)206-01-48
Калининград (4012)72-03-81
Калуга (4842)92-23-67
Кемерово (3842)65-04-62

Киров (8332)68-02-04
Краснодар (861)203-40-90
Красноярск (391)204-63-61
Курск (4712)77-13-04
Липецк (4742)52-20-81
Магнитогорск (3519)55-03-13
Москва (495)268-04-70
Мурманск (8152)59-64-93
Набережные Челны (8552)20-53-41
Нижний Новгород (831)429-08-12
Новокузнецк (3843)20-46-81
Новосибирск (383)227-86-73
Омск (3812)21-46-40
Орел (4862)44-53-42
Оренбург (3532)37-68-04
Пенза (8412)22-31-16
Пермь (342)205-81-47
Ростов-на-Дону (863)308-18-15
Рязань (4912)46-61-64

Самара (846)206-03-16
Санкт-Петербург (812)309-46-40
Саратов (845)249-38-78
Севастополь (8692)22-31-93
Симферополь (3652)67-13-56
Смоленск (4812)29-41-54
Сочи (862)225-72-31
Ставрополь (8652)20-65-13
Сургут (3462)77-98-35
Тверь (4822)63-31-35
Томск (3822)98-41-53
Тула (4872)74-02-29
Тюмень (3452)66-21-18
Ульяновск (8422)24-23-59
Уфа (347)229-48-12
Хабаровск (4212)92-98-04
Челябинск (351)202-03-61
Череповец (8202)49-02-64
Ярославль (4852)69-52-93

Казахстан (7273)495-231

Киргизия (996)312-96-26-47

Таджикистан (992)427-82-92-69

Тензодатчики CAS BSA для построения платформенных весов, бункерного взвешивания.

Номинальная нагрузка (т): 0.25, 0.5, 1, 2, 3, 5

Класс защиты: IP66

Материал: инструмен. сталь

ПРИМЕНЕНИЕ ТЕНЗОДАТЧИКОВ CAS BSA

Применяются в основном в весовых системах на сжатие и на растяжение.

- Для платформенных весов
- Для палетных весов
- Для весовых дозаторов
- Для взвешивания бункеров и емкостей

ВАШИ ВЫГОДЫ ОТ ИСПОЛЬЗОВАНИЯ Тензодатчик CAS BSA

Безопасная перегрузка до 150% к НПВ	Тензодатчик выдержит нагрузку 150% к НПВ, то есть НПВx1,5
Класс защиты IP66	Защищает от струй с любого направления
Компенсированный диапазон температур от -10 до +40 °С	В рамках данного диапазона работает компенсирующее термосопротивление, которое гарантирует линейность данных
Рабочий диапазон температур от -30 до +80 °С	Датчик может работать при данных температурах
Длина кабеля 5м	На это расстояние можно отдалить тензодатчик от индикатора
4-х проводной кабель с экранирующей оплеткой	Классика тензометрии, обеспечивает простую и надежную работу оборудования
Полиуретановая изоляционная оболочка кабеля	Эластичная даже при низких температурах, устойчива к истиранию и механическому воздействию - лучший вариант для наружной прокладки кабеля

Изготовлен из легированной стали (ЛС)

Описание

Особенности конструкции:

Тензодатчики CAS BSA имеют класс защиты IP66 и используются для построения платформенных весов, бункерного взвешивания.

Кабель: 5 м; 4-жильный с экранирующей оплеткой и изоляционной оболочкой из полиуретана;

Материал: Легированная сталь;

Установка тензодатчика CAS BSA

Предел взвешивания Болт крепления Момент затяжки

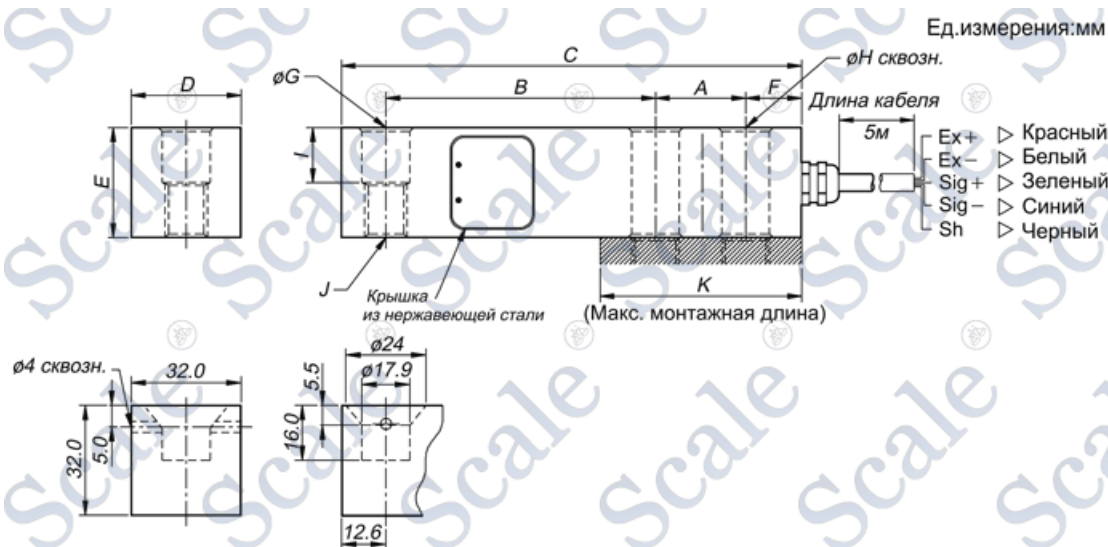
500 кг - 2 т M12 × 1,75(10.9) 100 Нм

3 - 5 т M18 × 1,5(10.9) 350Нм

технические характеристики

Характеристики	Тензодатчик CAS BSA
Наибольший предел взвешивания, <i>m</i>	250 кг, 500 кг, 1, 2, 3, 5
Рабочий коэффициент передачи (РКП), <i>mB/B</i>	3,0 ± 0,0075
Диапазон значения нуля, <i>mB/B</i>	0 ± 0,03
Класс точности	C3 (OIML)
Суммарная ошибка, %	0,025
Повторяемость, %	0,01
Ползучесть (30 мин.), %	0,017
Температурный дрейф, %/10 °C	
<i>Нуля</i>	0,014
<i>Сигнала</i>	0,011
Напряжение возбуждения, <i>B</i>	
<i>Рекомендуемое</i>	10
<i>Максимальное</i>	15
Сопротивление, <i>Om</i>	
<i>Входное</i>	350 ± 3,5
<i>Выходное</i>	350 ± 3,5
<i>Изоляции</i>	>2000
Безопасная перегрузка, % НПВ	150
Компенсированный диапазон температур, °C	-10 до +40
Рабочий диапазон температур, °C	-30 до +80
Масса, <i>кг</i>	при НПВ от 250кг до 2 т - 0,8 при НПВ от 3 до 5 т - 1,45

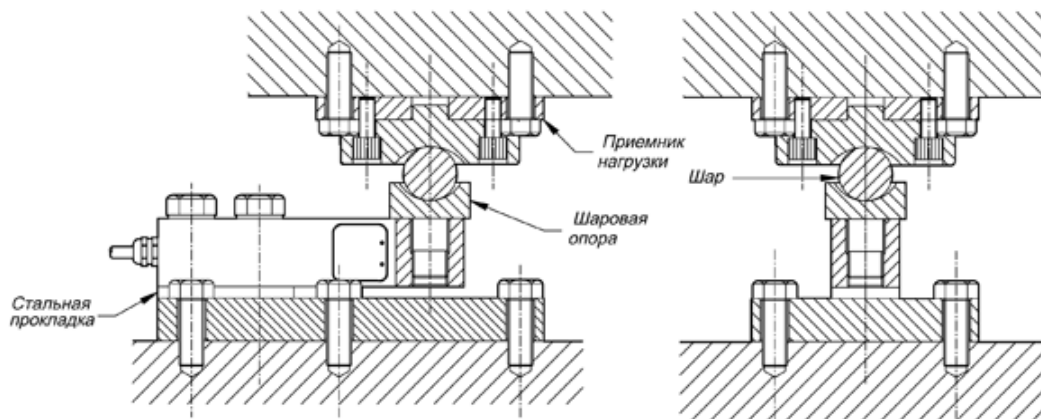
Габаритные размеры тензодатчиков CAS BSA



Модификация	Max	A	B	C	D	E	F	G	H	I	J	K
BSA-250,500,1,2	250, 500 кг, 1,2 т	25,4	76,2	130	32,0	32,0	15,8	13,5	13,5	16,0	M12 × 1,75	57,0
BSA-3, BSA-5	3, 5 т	38,1	95,3	171,5	38,0	38,0	19,0	20,0	20,0	19,0	M18 × 1,5	76,0

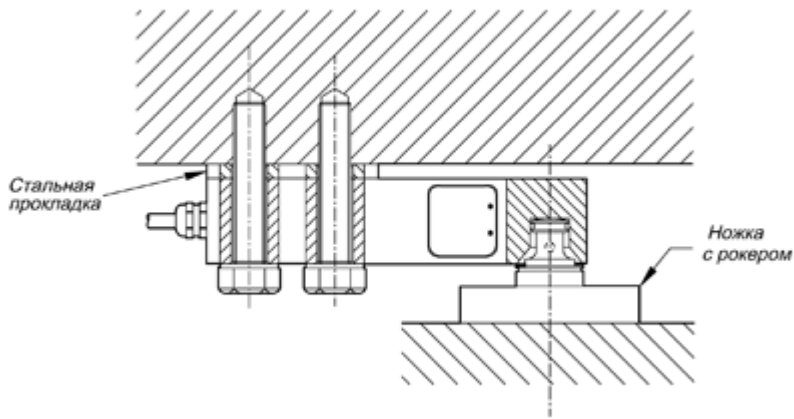
Монтаж тензодатчиков CAS BSA

Схема монтажа тензодатчиков для взвешивания подвижного груза (скота)

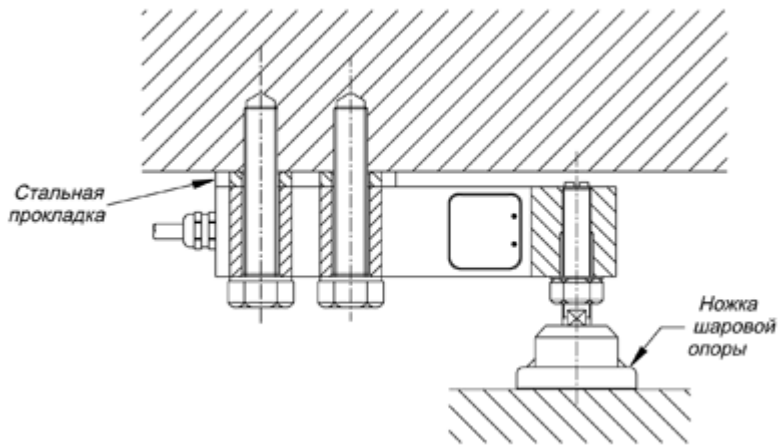


Модель	НПВ	Прокладка	Шаровая опора	Шар	Приемник нагрузки
CAS BSA	500кг, 1, 2т	SP-1	BCUPT-1	B-1	LRCV-1
	3, 5т	SP-2	BCUPT-2	B-2	LRCV-2

Схема монтажа тензодатчиков с помощью ножки с рокером и ножки шаровой опоры

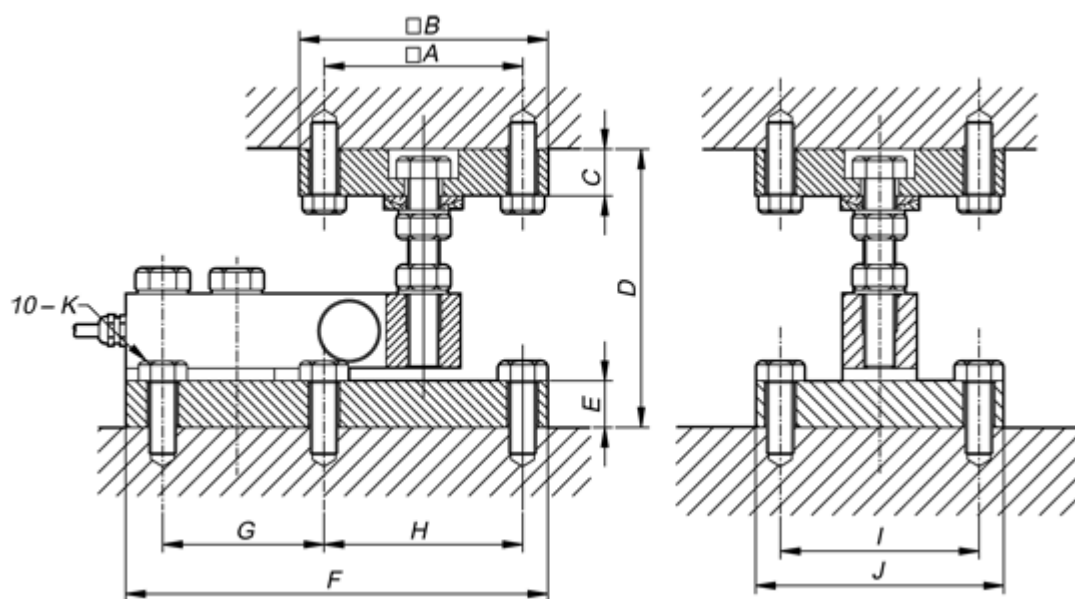


Модель НПВ Прокладка Ножка с ровером
BSA-xx-TEND 500кг, 1, 2т SP-1 -



Модель НПВ Прокладка Ножка шаровой опоры
BSA 500кг, 1, 2т SP-1 SF-M

Схема монтажа тензодатчиков для взвешивания больших грузов



Опции:

- нержавеющая сталь

Модель	A	B	C	D	E	F	G	H	I	J	K
BSA 500 кг, 1, 2 т	101,6	127	17,8	101,6-114,3	17,8	180,9	52,3	101,6	101,6	127	M16
BSA 3, 5 т	101,6	127	23,9	127-140	29,9	215,9	82,5	101,6	101,6	127	M16



По вопросам продаж и поддержки обращайтесь: sec@nt-rt.ru

www.scale.nt-rt.ru

Архангельск (8182)63-90-72
Астана (7172)727-132
Астрахань (8512)99-46-04
Барнаул (3852)73-04-60
Белгород (4722)40-23-64
Брянск (4832)59-03-52
Владивосток (423)249-28-31
Волгоград (844)278-03-48
Вологда (8172)26-41-59
Воронеж (473)204-51-73
Екатеринбург (343)384-55-89
Иваново (4932)77-34-06
Ижевск (3412)26-03-58
Иркутск (395)279-98-46
Казань (843)206-01-48
Калининград (4012)72-03-81
Калуга (4842)92-23-67
Кемерово (3842)65-04-62

Киров (8332)68-02-04
Краснодар (861)203-40-90
Красноярск (391)204-63-61
Курск (4712)77-13-04
Липецк (4742)52-20-81
Магнитогорск (3519)55-03-13
Москва (495)268-04-70
Мурманск (8152)59-64-93
Набережные Челны (8552)20-53-41
Нижний Новгород (831)429-08-12
Новокузнецк (3843)20-46-81
Новосибирск (383)227-86-73
Омск (3812)21-46-40
Орел (4862)44-53-42
Оренбург (3532)37-68-04
Пенза (8412)22-31-16
Пермь (342)205-81-47
Ростов-на-Дону (863)308-18-15
Рязань (4912)46-61-64

Самара (846)206-03-16
Санкт-Петербург (812)309-46-40
Саратов (845)249-38-78
Севастополь (8692)22-31-93
Симферополь (3652)67-13-56
Смоленск (4812)29-41-54
Сочи (862)225-72-31
Ставрополь (8652)20-65-13
Сургут (3462)77-98-35
Тверь (4822)63-31-35
Томск (3822)98-41-53
Тула (4872)74-02-29
Тюмень (3452)66-21-18
Ульяновск (8422)24-23-59
Уфа (347)229-48-12
Хабаровск (4212)92-98-04
Челябинск (351)202-03-61
Череповец (8202)49-02-64
Ярославль (4852)69-52-93

Казахстан (7273)495-231

Киргизия (996)312-96-26-47

Таджикистан (992)427-82-92-69