

Балки на сдвиг/изгиб BSS. Описание.

По вопросам продаж и поддержки обращайтесь: sec@nt-rt.ru

www.scale.nt-rt.ru

Архангельск (8182)63-90-72
Астана (7172)727-132
Астрахань (8512)99-46-04
Барнаул (3852)73-04-60
Белгород (4722)40-23-64
Брянск (4832)59-03-52
Владивосток (423)249-28-31
Волгоград (844)278-03-48
Вологда (8172)26-41-59
Воронеж (473)204-51-73
Екатеринбург (343)384-55-89
Иваново (4932)77-34-06
Ижевск (3412)26-03-58
Иркутск (395)279-98-46
Казань (843)206-01-48
Калининград (4012)72-03-81
Калуга (4842)92-23-67
Кемерово (3842)65-04-62

Киров (8332)68-02-04
Краснодар (861)203-40-90
Красноярск (391)204-63-61
Курск (4712)77-13-04
Липецк (4742)52-20-81
Магнитогорск (3519)55-03-13
Москва (495)268-04-70
Мурманск (8152)59-64-93
Набережные Челны (8552)20-53-41
Нижний Новгород (831)429-08-12
Новокузнецк (3843)20-46-81
Новосибирск (383)227-86-73
Омск (3812)21-46-40
Орел (4862)44-53-42
Оренбург (3532)37-68-04
Пенза (8412)22-31-16
Пермь (342)205-81-47
Ростов-на-Дону (863)308-18-15
Рязань (4912)46-61-64

Самара (846)206-03-16
Санкт-Петербург (812)309-46-40
Саратов (845)249-38-78
Севастополь (8692)22-31-93
Симферополь (3652)67-13-56
Смоленск (4812)29-41-54
Сочи (862)225-72-31
Ставрополь (8652)20-65-13
Сургут (3462)77-98-35
Тверь (4822)63-31-35
Томск (3822)98-41-53
Тула (4872)74-02-29
Тюмень (3452)66-21-18
Ульяновск (8422)24-23-59
Уфа (347)229-48-12
Хабаровск (4212)92-98-04
Челябинск (351)202-03-61
Череповец (8202)49-02-64
Ярославль (4852)69-52-93

Казахстан (7273)495-231

Киргизия (996)312-96-26-47

Таджикистан (992)427-82-92-69

Тензодатчики CAS BSS из нержавеющей стали

Номинальная нагрузка (т) 0.5, 1, 2, 3, 5

Класс защиты: IP67

Применение: Весы платформенные, для взвешивания емкостей

Материал: Нерж. сталь

ВАШИ ВЫГОДЫ ОТ ИСПОЛЬЗОВАНИЯ Тензодатчик CAS BSS

Безопасная перегрузка до 150% к НПВ

Тензодатчик выдержит нагрузку 150% к НПВ, то есть НПВx1,5

Класс защиты IP67

Допустимо кратковременное погружение на глубину до 1м

Компенсированный диапазон температур от -20 до +40 °С

В рамках данного диапазона работает компенсирующее термосопротивление, которое гарантирует линейность данных

Рабочий диапазон температур от -30 до +80 °С

Датчик может работать при данных температурах

Длина кабеля 5м

На это расстояние можно отдалить тензодатчик от индикатора

4-х проводной кабель с экранирующей оплеткой

Классика тензометрии, обеспечивает простую и надежную работу оборудования

Полиуретановая изоляционная оболочка кабеля

Эластичная даже при низких температурах, устойчива к истиранию и механическому воздействию - лучший вариант для наружной прокладки кабеля

Изготовлен из нержавеющей стали (НеС)

Описание

Особенности конструкции:

- Изготовлен из нержавеющей стали;
- Класс защиты IP67;
- Сертифицировано OIML C3 (R60).

Материал: Нержавеющая сталь;

Кабель: 5м, 4-жильный с экранирующей оплеткой и изоляционной оболочкой из полиуретана;

Установка:

Предел взвешивания	Болт крепления	Момент затяжки
500 кг - 1 т	M12 × 1.75(10.9)	100Нм
3 - 5 т	M18 × 1.5(10.9)	350Нм

Технические характеристики

Характеристики

CAS BSS

Наибольший предел взвешивания, кг

500 / 1т / 2т / 3т / 5т

Рабочий коэффициент передачи (РКП), мВ/В

2,0 ± 0,005

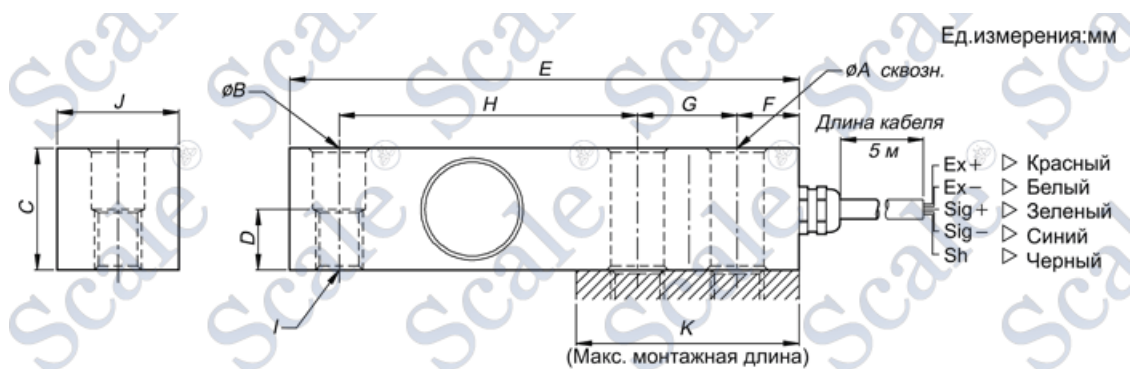
Диапазон значения нуля, мВ/В

0 ± 0,02

Класс точности

C3 (OIML)

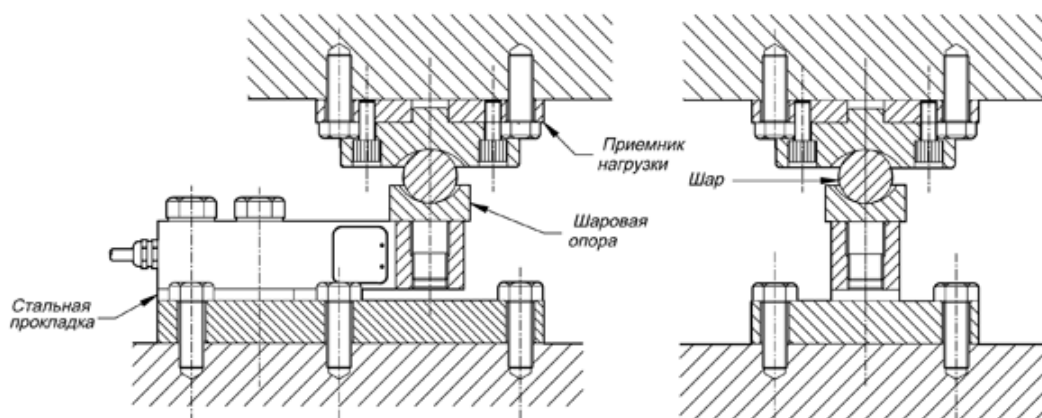
Суммарная ошибка, %	0,025
Повторяемость, %	0,01
Ползучесть (30 мин.), %	0,017
Температурный дрейф, %/10 °C	
Нуля	0,014
Сигнала	0,011
Напряжение возбуждения, В	
Рекомендуемое	10
Максимальное	15
Сопротивление, Ом	
Входное	350 ± 3,5
Выходное	350 ± 3,5
Изоляции	>2000
Безопасная перегрузка, % НПВ	150
Компенсированный диапазон температур, °C	от -10 до +40
Рабочий диапазон температур, °C	от -30 до +80
Масса, кг	при НПВ от 250 кг до 2 т - 0,8 при НПВ от 3 до 5 т - 1,45



Модификация	Предел взвешивания	A	B	C	D	E	F	G	H	I	J	K
BSS-500L, BSS-1, BSS-2	500 кг, 1, 2т	13,5	13,53	1,7	15,8	130	15,8	25,4	76,2	M12 × 1,75	31,7	52
BSS-3, BSS-5	3 - 5т	20,0	20,038	1,19	11,7	151,9	0,38	1,95	3	M18 × 1,5	38,1	76,2

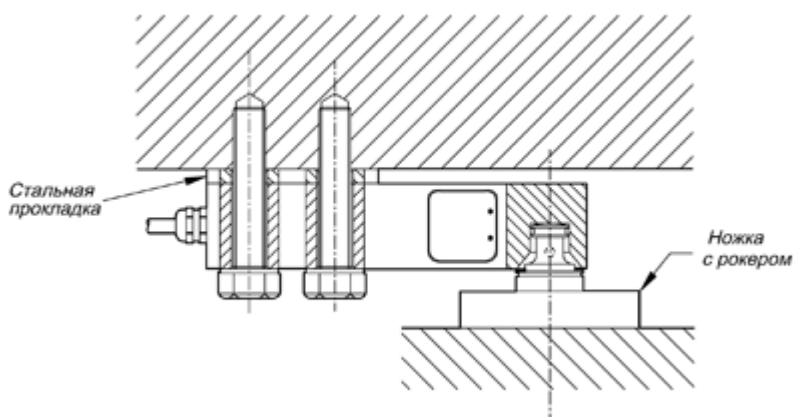
Монтаж тензодатчиков типа "балка на сдвиг"

Монтаж тензодатчиков для взвешивания подвижного груза (скота)

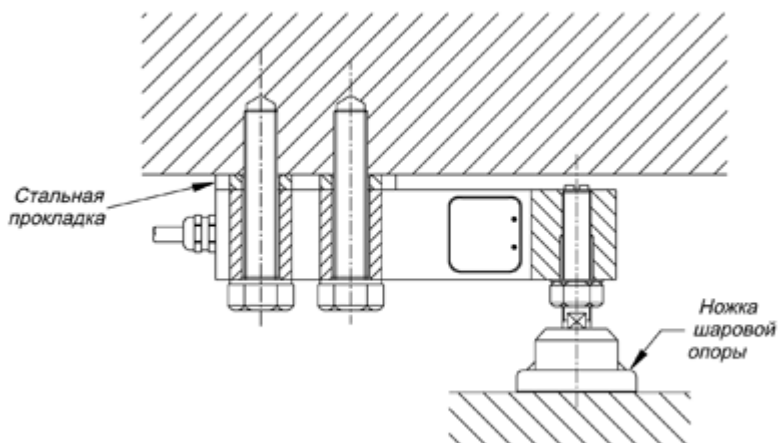


Модель	НПВ	Прокладка	Шаровая опора	Шар	Приемник нагрузки
BSS, BSA	500кг, 1, 2т	SP-1	BCUPT-1	B-1	LRCV-1
		SP-2	BCUPT-2	B-2	LRCV-2

Монтаж тензодатчиков с помощью ножки с рокером и ножки шаровой опоры

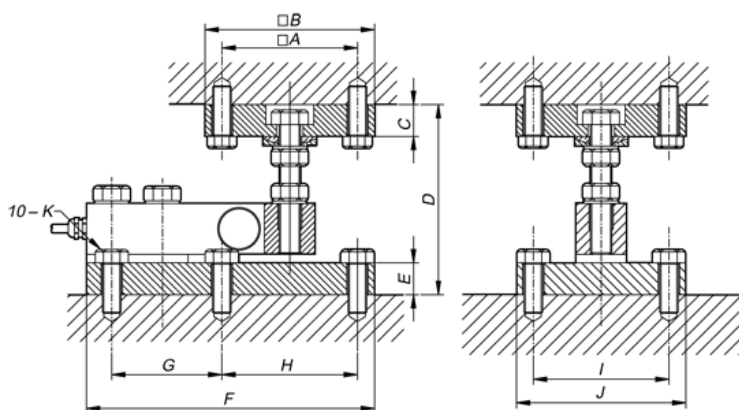


Модель	НПВ	Прокладка	Ножка с рокером
BSA-xx-TEND	500кг, 1, 2т	SP-1	-



Модель НPB Прокладка Ножка шаровой опоры
BSS, BSA 500кг, 1, 2т SP-1 SF-M

Монтаж тензодатчиков для взвешивания больших грузов



Особенности:

- наибольший предел взвешивания: от 500 кг до 5 т;
- оцинковка;
- защищенность от внешнего воздействия.

Опции:

- нержавеющая сталь

Модель	A	B	C	D	E	F	G	H	I	J	K
BSS/BSA 500 кг, 1, 2 т	101,6	127	17,8	101,6-114,3	17,8	180,9	52,3	101,6	101,6	127	M16
BSS/BSA 3, 5 т	101,6	127	23,9	127-140	29,9	215,9	82,5	101,6	101,6	127	M16

По вопросам продаж и поддержки обращайтесь: sec@nt-rt.ru

www.scale.nt-rt.ru

Архангельск (8182)63-90-72
Астана (7172)727-132
Астрахань (8512)99-46-04
Барнаул (3852)73-04-60
Белгород (4722)40-23-64
Брянск (4832)59-03-52
Владивосток (423)249-28-31
Волгоград (844)278-03-48
Вологда (8172)26-41-59
Воронеж (473)204-51-73
Екатеринбург (343)384-55-89
Иваново (4932)77-34-06
Ижевск (3412)26-03-58
Иркутск (395)279-98-46
Казань (843)206-01-48
Калининград (4012)72-03-81
Калуга (4842)92-23-67
Кемерово (3842)65-04-62

Киров (8332)68-02-04
Краснодар (861)203-40-90
Красноярск (391)204-63-61
Курск (4712)77-13-04
Липецк (4742)52-20-81
Магнитогорск (3519)55-03-13
Москва (495)268-04-70
Мурманск (8152)59-64-93
Набережные Челны (8552)20-53-41
Нижний Новгород (831)429-08-12
Новокузнецк (3843)20-46-81
Новосибирск (383)227-86-73
Омск (3812)21-46-40
Орел (4862)44-53-42
Оренбург (3532)37-68-04
Пенза (8412)22-31-16
Пермь (342)205-81-47
Ростов-на-Дону (863)308-18-15
Рязань (4912)46-61-64

Самара (846)206-03-16
Санкт-Петербург (812)309-46-40
Саратов (845)249-38-78
Севастополь (8692)22-31-93
Симферополь (3652)67-13-56
Смоленск (4812)29-41-54
Сочи (862)225-72-31
Ставрополь (8652)20-65-13
Сургут (3462)77-98-35
Тверь (4822)63-31-35
Томск (3822)98-41-53
Тула (4872)74-02-29
Тюмень (3452)66-21-18
Ульяновск (8422)24-23-59
Уфа (347)229-48-12
Хабаровск (4212)92-98-04
Челябинск (351)202-03-61
Череповец (8202)49-02-64
Ярославль (4852)69-52-93

Казахстан (7273)495-231

Киргизия (996)312-96-26-47

Таджикистан (992)427-82-92-69