

Балки на сдвиг/изгиб HBS. Описание.

По вопросам продаж и поддержки обращайтесь: sec@nt-rt.ru

www.scale.nt-rt.ru

Архангельск (8182)63-90-72
Астана (7172)727-132
Астрахань (8512)99-46-04
Барнаул (3852)73-04-60
Белгород (4722)40-23-64
Брянск (4832)59-03-52
Владивосток (423)249-28-31
Волгоград (844)278-03-48
Вологда (8172)26-41-59
Воронеж (473)204-51-73
Екатеринбург (343)384-55-89
Иваново (4932)77-34-06
Ижевск (3412)26-03-58
Иркутск (395)279-98-46
Казань (843)206-01-48
Калининград (4012)72-03-81
Калуга (4842)92-23-67
Кемерово (3842)65-04-62

Киров (8332)68-02-04
Краснодар (861)203-40-90
Красноярск (391)204-63-61
Курск (4712)77-13-04
Липецк (4742)52-20-81
Магнитогорск (3519)55-03-13
Москва (495)268-04-70
Мурманск (8152)59-64-93
Набережные Челны (8552)20-53-41
Нижний Новгород (831)429-08-12
Новокузнецк (3843)20-46-81
Новосибирск (383)227-86-73
Омск (3812)21-46-40
Орел (4862)44-53-42
Оренбург (3532)37-68-04
Пенза (8412)22-31-16
Пермь (342)205-81-47
Ростов-на-Дону (863)308-18-15
Рязань (4912)46-61-64

Самара (846)206-03-16
Санкт-Петербург (812)309-46-40
Саратов (845)249-38-78
Севастополь (8692)22-31-93
Симферополь (3652)67-13-56
Смоленск (4812)29-41-54
Сочи (862)225-72-31
Ставрополь (8652)20-65-13
Сургут (3462)77-98-35
Тверь (4822)63-31-35
Томск (3822)98-41-53
Тула (4872)74-02-29
Тюмень (3452)66-21-18
Ульяновск (8422)24-23-59
Уфа (347)229-48-12
Хабаровск (4212)92-98-04
Челябинск (351)202-03-61
Череповец (8202)49-02-64
Ярославль (4852)69-52-93

Казахстан (7273)495-231

Киргизия (996)312-96-26-47

Таджикистан (992)427-82-92-69

Тензодатчики CAS HBS для построения платформенных, конвейерных и других весовых систем.

Номинальная нагрузка (кг): 10, 20, 50, 100, 200, 500, 1Т, 2Т

Класс защиты: IP 68

Применение: Весы платформенные, конвейерные

Материал: нержавеющая сталь

ВАШИ ВЫГОДЫ ОТ ИСПОЛЬЗОВАНИЯ Тензодатчик CAS HBS

Безопасная перегрузка до 150% к НПВ

Тензодатчик выдержит нагрузку 150% к НПВ, то есть НПВх1,5

Класс защиты IP67

Допустимо кратковременное погружение на глубину до 1м

Компенсированный диапазон температур от -10 до +40°C

В рамках данного диапазона работает компенсирующее термосопротивление, которое гарантирует линейность данных

Рабочий диапазон температур от -20 до +70°C

Датчик может работать при данных температурах

Длина кабеля 3м

На это расстояние можно отдалить тензодатчик от индикатора

4-х проводной кабель с экранирующей оплеткой

Классика тензометрии, обеспечивает простую и надежную работу оборудования

Полиуретановая изоляционная оболочка кабеля

Эластичная даже при низких температурах, устойчива к истиранию и механическому воздействию - лучший вариант для наружной прокладки кабеля

Изготовлен из никелированной стали (НС)

Описание

Особенности конструкции:

- выполнен полностью из нержавеющей стали;

- класс защиты IP67;

- используется для построения платформенных, конвейерных и других весовых систем.

Кабель: 3 м, 4-жильный экранированный

Материал: Нержавеющая сталь;

Установка: M8 × 1.25(10.9); Момент затяжки - 29 Нм.

Технические характеристики

Характеристики

CAS HBS

Наибольший предел взвешивания, кг

20, 50, 100, 200, 500

Рабочий коэффициент передачи (РКП), мВ/В

2,0 ± 0,005

Диапазон значения нуля, мВ/В

0 ± 0,02

Класс точности

C3

Суммарная ошибка, %

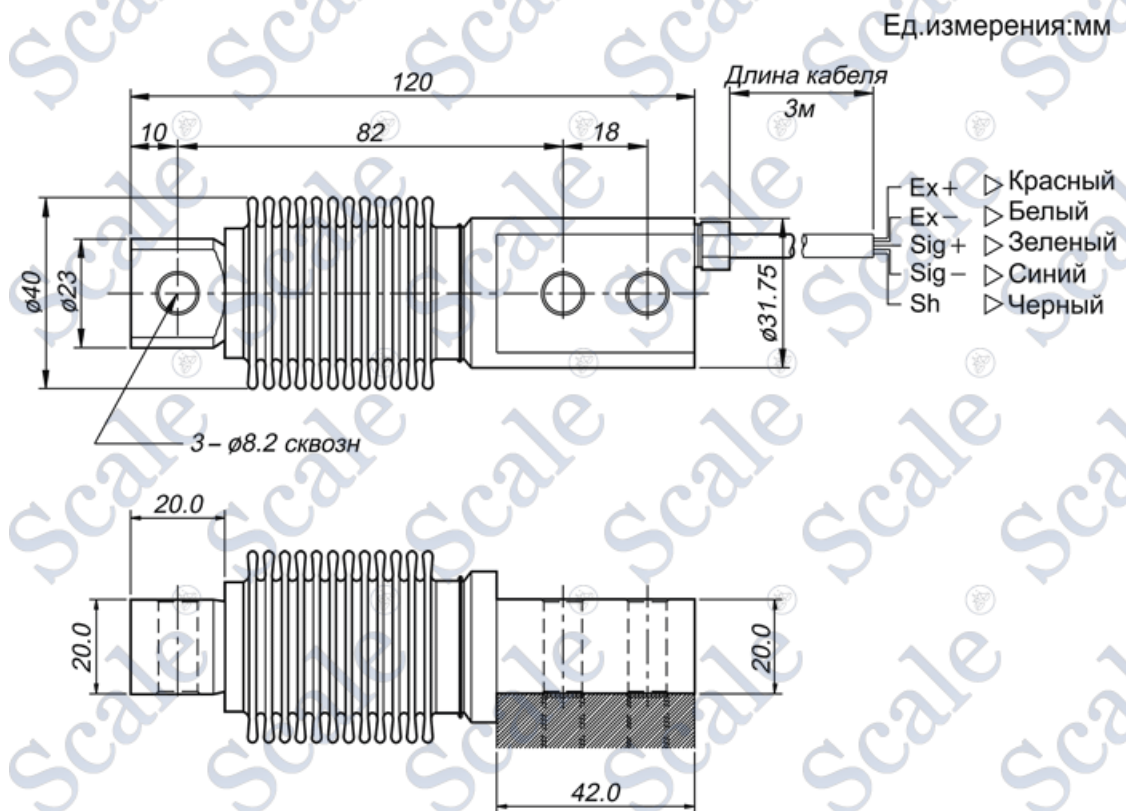
0,02

Повторяемость, %

0,01

Ползучесть (30 мин.), %	0,017
Температурный дрейф, %/10 °C	
Нуля	0,014
Сигнала	0,011
Напряжение возбуждения, В	
Рекомендуемое	10
Максимальное	15
Сопротивление, Ом	
Входное	400 ± 20
Выходное	350 ± 3,5
Изоляции	>2000
Безопасная перегрузка, % НПВ	150
Компенсированный диапазон температур, °C	-10 до +40
Рабочий диапазон температур, °C	-30 до +80
Масса, кг	0,4

Габариты тензодатчика типа балка на изгиб CAS HBS



По вопросам продаж и поддержки обращайтесь: sec@nt-rt.ru

www.scale.nt-rt.ru

Архангельск (8182)63-90-72
Астана (7172)727-132
Астрахань (8512)99-46-04
Барнаул (3852)73-04-60
Белгород (4722)40-23-64
Брянск (4832)59-03-52
Владивосток (423)249-28-31
Волгоград (844)278-03-48
Вологда (8172)26-41-59
Воронеж (473)204-51-73
Екатеринбург (343)384-55-89
Иваново (4932)77-34-06
Ижевск (3412)26-03-58
Иркутск (395)279-98-46
Казань (843)206-01-48
Калининград (4012)72-03-81
Калуга (4842)92-23-67
Кемерово (3842)65-04-62

Киров (8332)68-02-04
Краснодар (861)203-40-90
Красноярск (391)204-63-61
Курск (4712)77-13-04
Липецк (4742)52-20-81
Магнитогорск (3519)55-03-13
Москва (495)268-04-70
Мурманск (8152)59-64-93
Набережные Челны (8552)20-53-41
Нижний Новгород (831)429-08-12
Новокузнецк (3843)20-46-81
Новосибирск (383)227-86-73
Омск (3812)21-46-40
Орел (4862)44-53-42
Оренбург (3532)37-68-04
Пенза (8412)22-31-16
Пермь (342)205-81-47
Ростов-на-Дону (863)308-18-15
Рязань (4912)46-61-64

Самара (846)206-03-16
Санкт-Петербург (812)309-46-40
Саратов (845)249-38-78
Севастополь (8692)22-31-93
Симферополь (3652)67-13-56
Смоленск (4812)29-41-54
Сочи (862)225-72-31
Ставрополь (8652)20-65-13
Сургут (3462)77-98-35
Тверь (4822)63-31-35
Томск (3822)98-41-53
Тула (4872)74-02-29
Тюмень (3452)66-21-18
Ульяновск (8422)24-23-59
Уфа (347)229-48-12
Хабаровск (4212)92-98-04
Челябинск (351)202-03-61
Череповец (8202)49-02-64
Ярославль (4852)69-52-93

Казахстан (7273)495-231

Киргизия (996)312-96-26-47

Таджикистан (992)427-82-92-69