

Одноточечные тензодатчики ВСА. Описание.

По вопросам продаж и поддержки обращайтесь: sec@nt-rt.ru

www.scale.nt-rt.ru

Архангельск (8182)63-90-72
Астана (7172)727-132
Астрахань (8512)99-46-04
Барнаул (3852)73-04-60
Белгород (4722)40-23-64
Брянск (4832)59-03-52
Владивосток (423)249-28-31
Волгоград (844)278-03-48
Вологда (8172)26-41-59
Воронеж (473)204-51-73
Екатеринбург (343)384-55-89
Иваново (4932)77-34-06
Ижевск (3412)26-03-58
Иркутск (395)279-98-46
Казань (843)206-01-48
Калининград (4012)72-03-81
Калуга (4842)92-23-67
Кемерово (3842)65-04-62

Киров (8332)68-02-04
Краснодар (861)203-40-90
Красноярск (391)204-63-61
Курск (4712)77-13-04
Липецк (4742)52-20-81
Магнитогорск (3519)55-03-13
Москва (495)268-04-70
Мурманск (8152)59-64-93
Набережные Челны (8552)20-53-41
Нижний Новгород (831)429-08-12
Новокузнецк (3843)20-46-81
Новосибирск (383)227-86-73
Омск (3812)21-46-40
Орел (4862)44-53-42
Оренбург (3532)37-68-04
Пенза (8412)22-31-16
Пермь (342)205-81-47
Ростов-на-Дону (863)308-18-15
Рязань (4912)46-61-64

Самара (846)206-03-16
Санкт-Петербург (812)309-46-40
Саратов (845)249-38-78
Севастополь (8692)22-31-93
Симферополь (3652)67-13-56
Смоленск (4812)29-41-54
Сочи (862)225-72-31
Ставрополь (8652)20-65-13
Сургут (3462)77-98-35
Тверь (4822)63-31-35
Томск (3822)98-41-53
Тула (4872)74-02-29
Тюмень (3452)66-21-18
Ульяновск (8422)24-23-59
Уфа (347)229-48-12
Хабаровск (4212)92-98-04
Челябинск (351)202-03-61
Череповец (8202)49-02-64
Ярославль (4852)69-52-93

Казахстан (7273)495-231

Киргизия (996)312-96-26-47

Таджикистан (992)427-82-92-69

Одноточечные тензодатчики CAS VCA

Номинальная нагрузка (кг) 5, 10, 15, 20, 30, 50, 75, 100

Класс защиты: IP65

Применение: Весы напольные, контрольно-весовой автомат

Материал: алюминий

ВАШИ ВЫГОДЫ ОТ ИСПОЛЬЗОВАНИЯ Тензодатчик CAS VCA

Безопасная перегрузка до 150% к НПВ	Тензодатчик выдержит нагрузку 150% к НПВ, то есть НПВх1,5
Класс защиты IP65	Защищает от струй с любого направления
Компенсированный диапазон температур от -10 до +40°C	В рамках данного диапазона работает компенсирующее термосопротивление, которое гарантирует линейность данных
Рабочий диапазон температур от -20 до +70°C	Датчик может работать при данных температурах
Допускается нецентральное нагружение	Если под платформой один датчик, а нагрузка на край платформы, то вес равно будет точным
Максимальный размер платформы	400 x 400 мм.
Длина кабеля 1 м	На это расстояние можно отдалить тензодатчик от индикатора
4-х проводной кабель с экранирующей оплеткой	Классика тензометрии, обеспечивает простую и надежную работу оборудования
6-ти проводной кабель с экранирующей оплеткой (ОПЦИЯ)	Позволяет не терять данные при большой длине кабеля, затухании сигнала и т.д. (поскольку есть "обратная связь" от индикатора к тензодатчику)
Полиуретановая изоляционная оболочка кабеля	Эластичен даже при низких температурах, устойчив к истиранию и механическому воздействию - лучший вариант для наружной прокладки кабеля

Изготовлен из анодированного алюминия (AA)

Описание

Особенности конструкции:

- Допускает нецентральное нагружение;
- Класс защиты IP65;
- Сертификат OIML C3 (OIML R60).

Кабель: 1 м, 4-жильный с экранирующей оплеткой и изоляционной оболочкой из полиуретана;

Материал: Анодированный алюминиевый сплав;

Установка:

Болт с головкой под торцевой ключ M6x1,0(10.9);

Момент затяжки - 14 Нм;

Максимальный размер платформы: 400 x 400 мм.

Опция: 6-ти жильный кабель.

ТЕХНИЧЕСКИЕ ХАРАКТЕРИСТИКИ

Характеристики

Наибольший предел взвешивания, кг

Рабочий коэффициент передачи (РКП), мВ/В

Диапазон значения нуля, мВ/В

Класс точности

Суммарная ошибка, %

Повторяемость, %

Ползучесть (30 мин.), %

Температурный дрейф, %/10 °С

Нуля

Сигнала

Напряжение возбуждения, В

Рекомендуемое

Максимальное

Сопротивление, Ом

Входное

Выходное

Изоляции

Безопасная перегрузка, % НПВ

Компенсруемый диапазон температур, °С

Рабочий диапазон температур, °С

Масса, кг

CAS BCA

5 / 10 / 15 / 20 / 30 / 50 / 75 / 100

2,0 ±0,2

0 ±0,1

C3 (OIML)

0,02

0,01

0,017

0,014

0,011

10

15

400 ±20

350 ±3,5

>2000

150

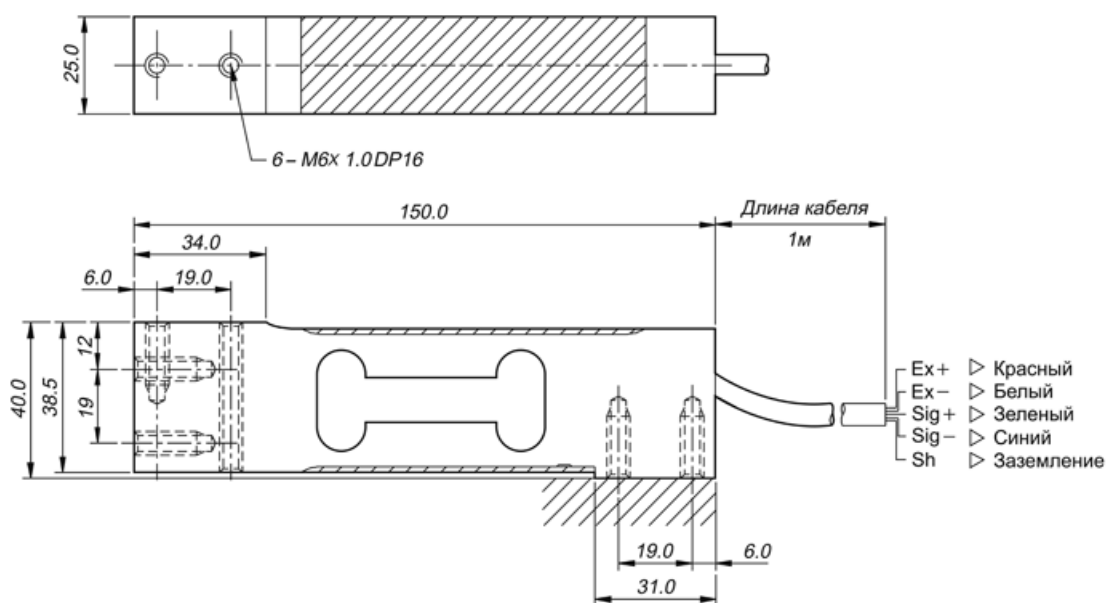
от -10 до +40

от -20 до +70

0,28

Размеры тензодатчика CAS BCA

Ед. измерения: мм



По вопросам продаж и поддержки обращайтесь: sec@nt-rt.ru

www.scale.nt-rt.ru

Архангельск (8182)63-90-72
Астана (7172)727-132
Астрахань (8512)99-46-04
Барнаул (3852)73-04-60
Белгород (4722)40-23-64
Брянск (4832)59-03-52
Владивосток (423)249-28-31
Волгоград (844)278-03-48
Вологда (8172)26-41-59
Воронеж (473)204-51-73
Екатеринбург (343)384-55-89
Иваново (4932)77-34-06
Ижевск (3412)26-03-58
Иркутск (395)279-98-46
Казань (843)206-01-48
Калининград (4012)72-03-81
Калуга (4842)92-23-67
Кемерово (3842)65-04-62

Киров (8332)68-02-04
Краснодар (861)203-40-90
Красноярск (391)204-63-61
Курск (4712)77-13-04
Липецк (4742)52-20-81
Магнитогорск (3519)55-03-13
Москва (495)268-04-70
Мурманск (8152)59-64-93
Набережные Челны (8552)20-53-41
Нижний Новгород (831)429-08-12
Новокузнецк (3843)20-46-81
Новосибирск (383)227-86-73
Омск (3812)21-46-40
Орел (4862)44-53-42
Оренбург (3532)37-68-04
Пенза (8412)22-31-16
Пермь (342)205-81-47
Ростов-на-Дону (863)308-18-15
Рязань (4912)46-61-64

Самара (846)206-03-16
Санкт-Петербург (812)309-46-40
Саратов (845)249-38-78
Севастополь (8692)22-31-93
Симферополь (3652)67-13-56
Смоленск (4812)29-41-54
Сочи (862)225-72-31
Ставрополь (8652)20-65-13
Сургут (3462)77-98-35
Тверь (4822)63-31-35
Томск (3822)98-41-53
Тула (4872)74-02-29
Тюмень (3452)66-21-18
Ульяновск (8422)24-23-59
Уфа (347)229-48-12
Хабаровск (4212)92-98-04
Челябинск (351)202-03-61
Череповец (8202)49-02-64
Ярославль (4852)69-52-93

Казахстан (7273)495-231

Киргизия (996)312-96-26-47

Таджикистан (992)427-82-92-69