

Индикаторы с функцией дозирования CI6000A1. Руководство по эксплуатации.

По вопросам продаж и поддержки обращайтесь: sec@nt-rt.ru

www.scale.nt-rt.ru

Архангельск (8182)63-90-72
Астана (7172)727-132
Астрахань (8512)99-46-04
Барнаул (3852)73-04-60
Белгород (4722)40-23-64
Брянск (4832)59-03-52
Владивосток (423)249-28-31
Волгоград (844)278-03-48
Вологда (8172)26-41-59
Воронеж (473)204-51-73
Екатеринбург (343)384-55-89
Иваново (4932)77-34-06
Ижевск (3412)26-03-58
Иркутск (395)279-98-46
Казань (843)206-01-48
Калининград (4012)72-03-81
Калуга (4842)92-23-67
Кемерово (3842)65-04-62

Киров (8332)68-02-04
Краснодар (861)203-40-90
Красноярск (391)204-63-61
Курск (4712)77-13-04
Липецк (4742)52-20-81
Магнитогорск (3519)55-03-13
Москва (495)268-04-70
Мурманск (8152)59-64-93
Набережные Челны (8552)20-53-41
Нижний Новгород (831)429-08-12
Новокузнецк (3843)20-46-81
Новосибирск (383)227-86-73
Омск (3812)21-46-40
Орел (4862)44-53-42
Оренбург (3532)37-68-04
Пенза (8412)22-31-16
Пермь (342)205-81-47
Ростов-на-Дону (863)308-18-15
Рязань (4912)46-61-64

Самара (846)206-03-16
Санкт-Петербург (812)309-46-40
Саратов (845)249-38-78
Севастополь (8692)22-31-93
Симферополь (3652)67-13-56
Смоленск (4812)29-41-54
Сочи (862)225-72-31
Ставрополь (8652)20-65-13
Сургут (3462)77-98-35
Тверь (4822)63-31-35
Томск (3822)98-41-53
Тула (4872)74-02-29
Тюмень (3452)66-21-18
Ульяновск (8422)24-23-59
Уфа (347)229-48-12
Хабаровск (4212)92-98-04
Челябинск (351)202-03-61
Череповец (8202)49-02-64
Ярославль (4852)69-52-93

Казахстан (7273)495-231

Киргизия (996)312-96-26-47

Таджикистан (992)427-82-92-69

СОДЕРЖАНИЕ:

1. МЕРЫ БЕЗОПАСНОСТИ	4
2. ТЕХНИЧЕСКИЕ ХАРАКТЕРИСТИКИ	5
3. КОМПЛЕКТ ПОСТАВКИ	6
4. ОБОЗНАЧЕНИЯ И ФУНКЦИИ.....	7
4.1. ОБЩИЙ ВИД.....	7
4.2. ФРОНТАЛЬНАЯ ПАНЕЛЬ.....	9
5. ПОДГОТОВКА К РАБОТЕ.....	12
6. ПОДКЛЮЧЕНИЕ ТЕНЗОДАТЧИКОВ	13
7. РЕЖИМ ВЗВЕШИВАНИЯ	14
7.1. ВХОД В РЕЖИМ ВЗВЕШИВАНИЯ.....	14
7.2. ВЗВЕШИВАНИЕ С ИСПОЛЬЗОВАНИЕМ ТАРЫ	14
7.3. ЗАДАНИЕ ВЕСОВЫХ УСТАВОК	14
8. РЕЖИМ ТЕСТИРОВАНИЯ.....	22
9. КАЛИБРОВКА.....	24
10. РЕЖИМ НАСТРОЕК	26
11. ИНТЕРФЕЙСЫ ОБМЕНА ДАННЫМИ	34
11.1. ИНТЕРФЕЙС RS-232.....	34
11.2. ИНТЕРФЕЙС CONTROL I/O.....	41
11.3. АНАЛОГОВЫЙ ВЫХОД ПО ТОКУ	42
11.4. АНАЛОГОВЫЙ ВЫХОД ПО НАПРЯЖЕНИЮ	44
11.5. ДВОИЧНО-ДЕСЯТИЧНЫЙ ВЫХОД	45
12. ВОЗМОЖНЫЕ НЕИСПРАВНОСТИ И СПОСОБЫ ИХ УСТРАНЕНИЯ	47
13. ЛИСТ ПОВЕРКИ	49

В тексте руководства введены условные обозначения при перечислении типовых элементов в виде кружков:

- клавиши выделены полужирным шрифтом: **б**;
- указатели и показания дисплея, а также прочие сигналы обозначены угловыми скобками: «LACK OF U/W».

В перечне последовательных действий, которые Вам необходимо будет выполнять в работе с весами, используются значки-прямоугольники:

- это первый шаг;
- это второй шаг;
- это третий шаг.

Благодарим за покупку весоизмерительного устройства (далее - индикатора) типа СИ-6000А1. Просим ознакомиться с настоящим руководством прежде, чем приступить к работе с этим устройством. Обращайтесь к нему по мере необходимости.

Устройство весоизмерительное типа СИ-6000А1 предназначено для измерения, преобразования и индикации электрических сигналов от весоизмерительных тензорезисторных датчиков, работающих на сжатие. В комплекте с платформенными весами оно используется как весоизмерительная система при взвешивании материалов и управлении различными технологическими процессами на предприятиях промышленности, сельского хозяйства и транспорта. При этом могут использоваться любые платформы, выпускаемые фирмой CAS (A, D, Hercules HFS и R, CFS), а также фирмой ООО «КАСцентр» (Геркулес А, С, П, Т, Пл и Б) и др.

Основные функциональные возможности устройства:

- Возможность учета массы тары;
- Установка произвольного (в допустимых пределах) НПВ и дискрета отсчета;
- Произвольный выбор юстировочного груза (от 10 до 100 % от НПВ);
- Многорецептурный режим дозирования;
- Связь с персональным компьютером, принтером или выносным табло: 2 интерфейса RS-232C с расширенными возможностями (изменение настроек индикатора с персонального компьютера, управление клавиатурой индикатора);
- Релейный выход: сигналы дозирования.

Тип весоизмерительных устройств СИ утвержден (сертификат № 23646 от 26.04.2006 г., выдан Федеральным Агентством по техническому регулированию и метрологии), зарегистрирован в Государственном реестре средств измерений за № 17605-06 и допущен к применению на территории Российской Федерации.

1. МЕРЫ БЕЗОПАСНОСТИ

- Запрещается включать индикатор в сеть при отсутствии заземления;
- Не нагружайте платформу весовой системы сверх допустимого предела взвешивания; не допускайте резких ударов по платформе;
- Платформа и взвешиваемый груз не должны касаться сетевого шнура или других посторонних предметов;
- Протирайте платформу и корпус индикатора сухой, мягкой тканью;
- Избегайте прямого попадания воды на компоненты весовой системы;
- Храните индикатор в сухом месте;
- Не подвергайте индикатор сильной вибрации;
- Избегайте резких перепадов температуры;
- Индикатор следует устанавливать вдали от высоковольтных кабелей, двигателей, радиопередатчиков и других источников электромагнитных помех;
- После перевозки или хранения при низких отрицательных температурах индикатор можно включать не раньше, чем через 6 часов пребывания в рабочих условиях.

2. ТЕХНИЧЕСКИЕ ХАРАКТЕРИСТИКИ

Основные технические характеристики приведены в таблице 2.1.

Таблица 2.1 – Технические характеристики

Количество отображаемых десятичных знаков	7
Высота знаков дисплея, мм	13
Входное сопротивление, Ω	10M
Количество параллельно включаемых 350 Ω -ных датчиков, не более	8
Напряжение питания тензорезисторных датчиков, номинальное, В	5
Диапазон напряжений, соответствующих нулевой точке, мВ	0,05-20
Входная чувствительность, мкВ/дел.	0,6
Внутренняя разрешающая способность АЦП	1000000
Внешняя разрешающая способность АЦП	5000, 10000
Частота АЦ-преобразования, Гц	200
Тип интерфейсов обмена данными	RS-232
Габаритные размеры, мм	195x192,7x98
Диапазон рабочих температур, $^{\circ}\text{C}$	-10 ~ +40
Масса, кг, около	2

3. КОМПЛЕКТ ПОСТАВКИ

Комплект поставки приведен в таблице 3.1.

Таблица 3.1 – Комплект поставки

Наименование	Кол-во (шт.)
Индикатор СИ-6000А1	1
Разъем провода тензодатчика	1
Комплект интерфейсных разъемов	1
Руководство по эксплуатации	1

4. ОБОЗНАЧЕНИЯ И ФУНКЦИИ

4.1. ОБЩИЙ ВИД

Общий вид индикатора с внешними габаритными размерами приведен на рисунке 4.1. На рисунке 4.2 приведен вид фронтальной, задней и боковых панелей индикатора и их геометрические размеры. На рисунке 4.3 приведен вид фронтальной панели индикатора и ее основных элементов. Версия индикатора для стран СНГ отличается от представленной на рисунке русифицированными обозначениями клавиш, указателей и индикаторных светодиодов.

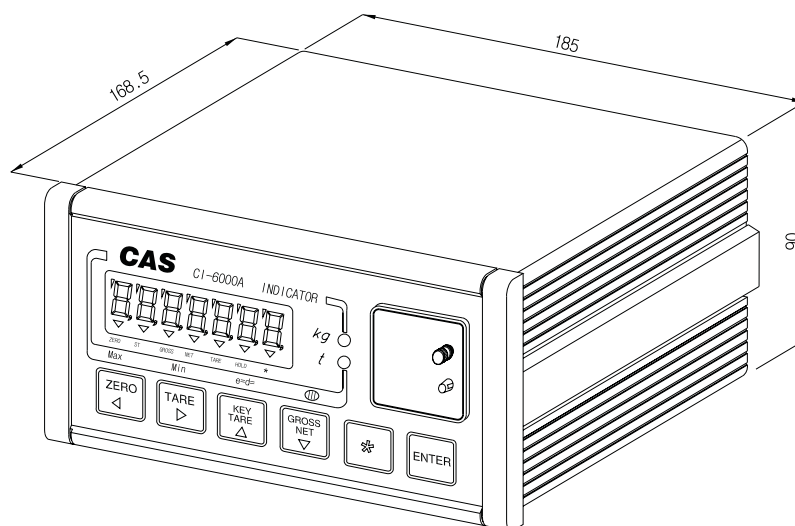


Рисунок 4.1 Общий вид с внешними габаритными размерами

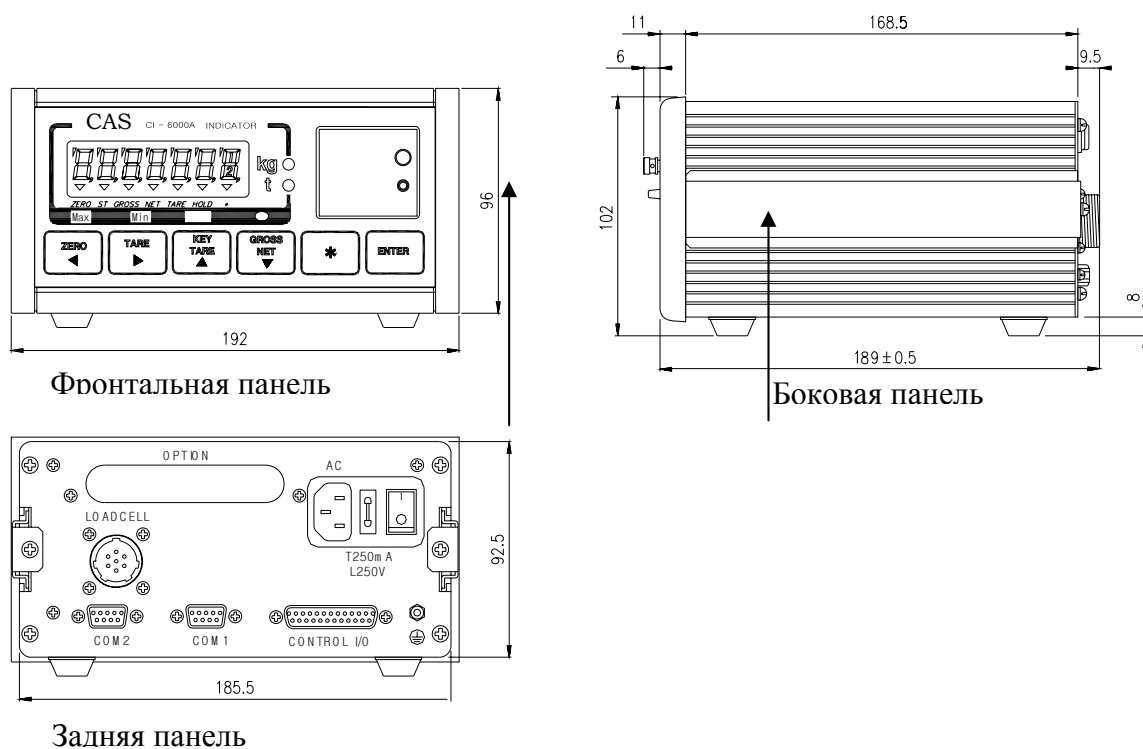


Рисунок 4.2 Вид и геометрические размеры фронтальной, задней и боковых панелей индикатора

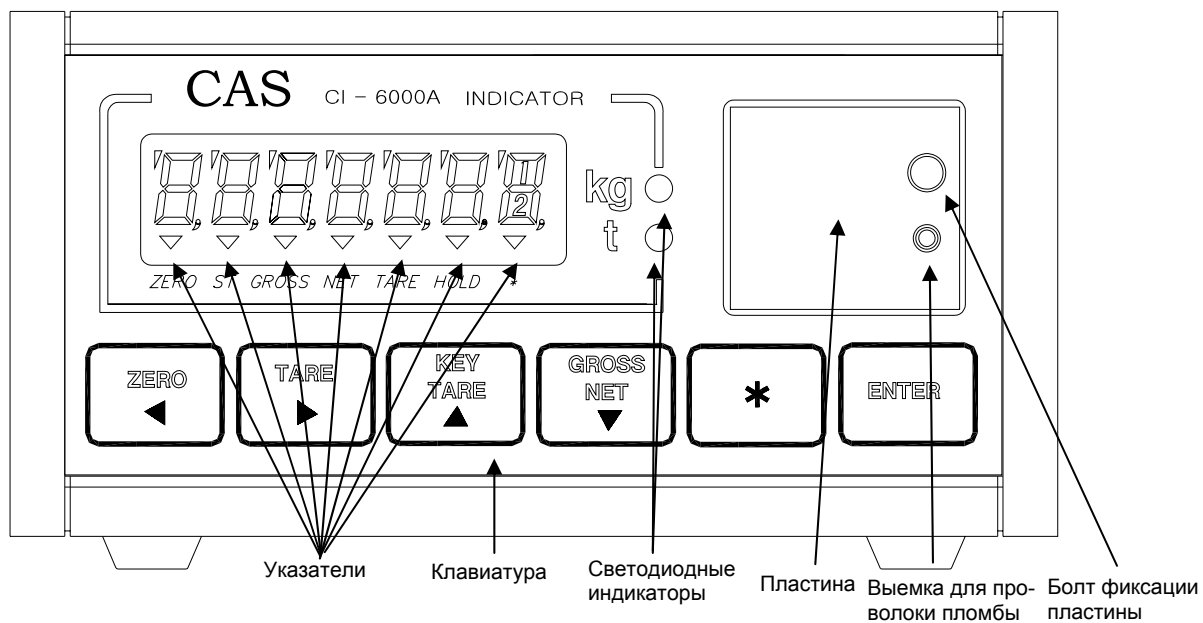


Рисунок 4.3 Фронтальная панель индикатора и ее основные элементы

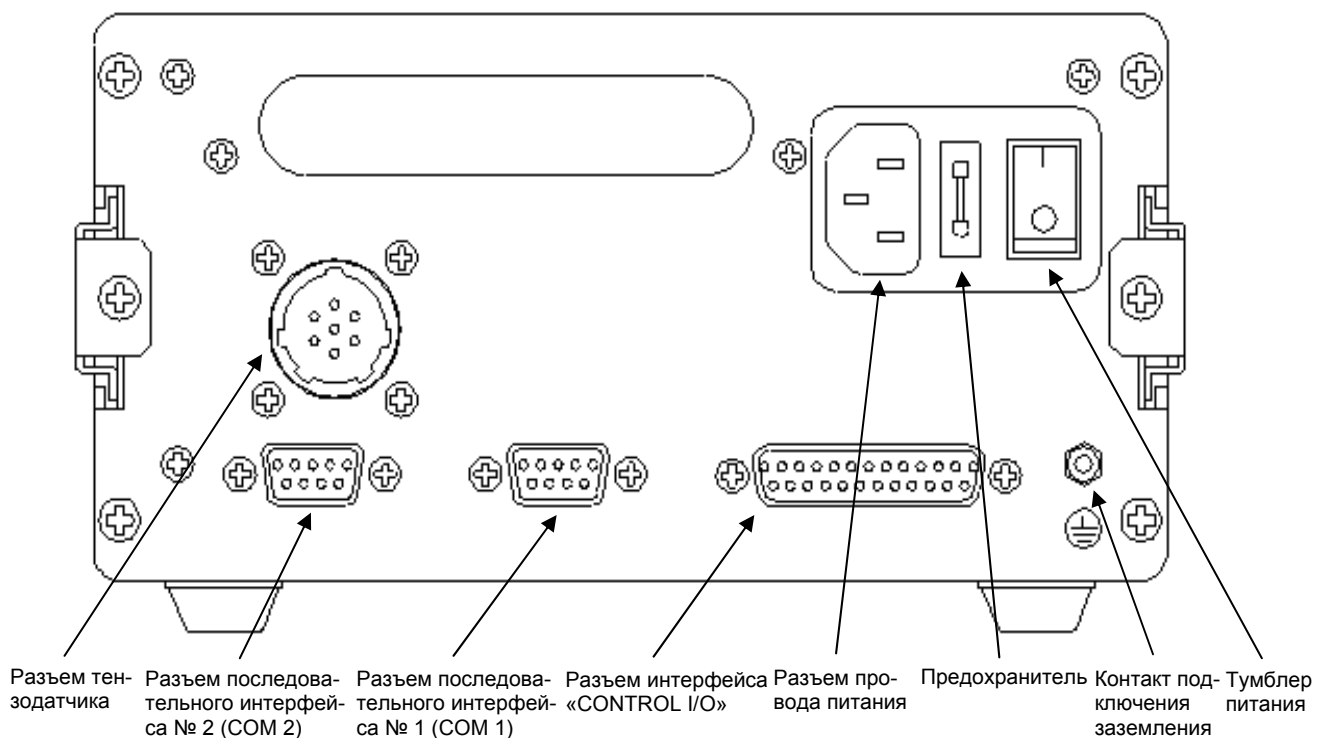


Рисунок 4.4 Задняя стенка и ее элементы

4.2. ФРОНТАЛЬНАЯ ПАНЕЛЬ

Фронтальная панель индикатора состоит из следующих элементов ввода/вывода информации: дисплей, клавиатура и двух блоков микропереключателей.

Дисплей индикатора состоит из 7-ми разрядов. Назначение дисплея – высвечивание числовых данных и указателей.

Указатели дисплея и светодиодные индикаторы (см. рисунок 4.3) служат для наглядного отображения на дисплее признака определенного состояния весовой системы (см. таблицы 4.1 и 4.2).

Таблица 4.1 – Описание указателей дисплея

Указатель	Когда включен
«НУЛЬ»	Отсутствует груз
«СТАБ»	Стабильное состояние
«БРУТТО»	Показание массы брутто
«НЕТТО»	Показание массы нетто
«ТАРА»	Активна функция взвешивания с тарой
«СРЕДН»	Активна функция взвешивания нестабильных грузов
«*»	Активна функция автоматической печати

Таблица 4.2 – Описание светодиодных индикаторов*







Светодиодный индикатор	Когда включен
«КГ»	Текущая единица измерения массы - килограмм
«Т»	Текущая единица измерения массы - тонна

* Состояние светодиодных индикаторов определяется в режиме настроек значени-ем функции «F02».

Клавиатура предназначена для управления работой индикатора в различных режи-мах, а также для ввода числовой информации.

Ниже, в таблице 4.3, приведено основное назначение клавиш.

Таблица 4.3 – Основное назначение клавиш

Клавиша	Функция	Клавиша	Функция
	В режиме взвешивания: обнуление показаний массы в случае дрейфа при пустой платформе В режиме ввода данных: перемещение на один разряд влево		В режиме взвешивания: переключение между индикацией массы нетто и массы брутто В режиме ввода данных: уменьшение цифры текущего разряда на «1»
	В режиме взвешивания: ввод массы тары путем измерения и выход из режима взвешивания с тарой В режиме ввода данных: перемещение на один разряд вправо		В режиме взвешивания возможно 3 варианта работы клавиши (в зависимости от настройки функции «F23», см. раздел 10): клавиша не используется, клавиша используется для вывода данных на печать или клавиша используется для активации режима взвешивания нестабильных грузов В режиме взвешивания при удержании клавиши около 2-х секунд: вход в режим установки параметров режима дозирования
	В режиме взвешивания: ввод массы тары с клавиатуры В режиме взвешивания при удержании около 4-х секунд: блокировка (разблокировка) клавиатуры В режиме ввода данных: увеличение цифры текущего разряда на «1»		В режиме взвешивания возможно 3 варианта работы клавиши (в зависимости от настройки функции «F24», см. раздел 10): клавиша не используется, клавиша используется для вывода на печать итоговых данных, клавиша используется для начала дозирования или клавиша используется для завершения дозирования В режиме взвешивания при удержании клавиши около 2-х секунд: вход в режим установки номера рецепта дозирования В режиме ввода данных: сохранение введенного значения и выход

Под пластиной фронтальной панели (см. рисунок 4.3) расположены 2 блока микропереключателей.

Микропереключатели верхнего блока предназначены для установки режима работы индикатора: режим взвешивания (основной режим), режим калибровки, режим настроек или режим тестирования.

Микропереключатели нижнего блока предназначены для коррекции входного сигнала с тензодатчика (ввода постоянной составляющей) и должны использоваться в режиме калибровке на том этапе, когда на дисплее высвечивается выходное значение аналогоцифрового преобразователя.

Назначение микропереключателей верхнего блока приведено в таблице 4.4, а нижнего – в таблице 4.5.

Таблица 4.4 – Назначение микропереключателей верхнего блока

Номер микропереключателя	Возможные положения
1	Верхнее – активен режим калибровки Нижнее – возврат в режим взвешивания после калибровки
2	Верхнее – активен режим настройки функций Нижнее – возврат в режим взвешивания после настройки функций
3	Верхнее – активен режим тестирования Нижнее – возврат в режим взвешивания после тестирования

Таблица 4.5 – Назначение микропереключателей нижнего блока (могут использоваться только в режиме калибровки)

Номер микропереключателя	Возможные положения
1	Верхнее – вводится постоянная составляющая, уменьшающая выходное значение АЦП Нижнее – постоянная составляющая не вводится
2	Верхнее – вводится постоянная составляющая, увеличивающая выходное значение АЦП Нижнее – постоянная составляющая не вводится

5. ПОДГОТОВКА К РАБОТЕ

В этой главе описана подготовка к включению в том случае, если весовая система полностью смонтирована и никаких технических трудностей с подключением внешних устройств не возникает.

Перед работой индикатор должен находиться в нормальных условиях. После перевозки или хранения при низких отрицательных температурах индикатор можно включать не раньше, чем через 2 часа пребывания в рабочих условиях.

Внимание! Запрещается соединять или разъединять разъемы, если провод питания подключен к розетке.

- Проверьте напряжение в сети. Завод-изготовитель выпускает индикатор с установкой на напряжение питания ~ 220 В.
- Подключите разъемы всех внешних устройств.
- Убедитесь в том, что на платформе отсутствует груз.
- Подключите провод питания к разъему питания (см. рисунок 4.4).
- Подключите провод питания к сетевой розетке.
- Включите питание индикатора тумблером питания (см. рисунок 4.4).

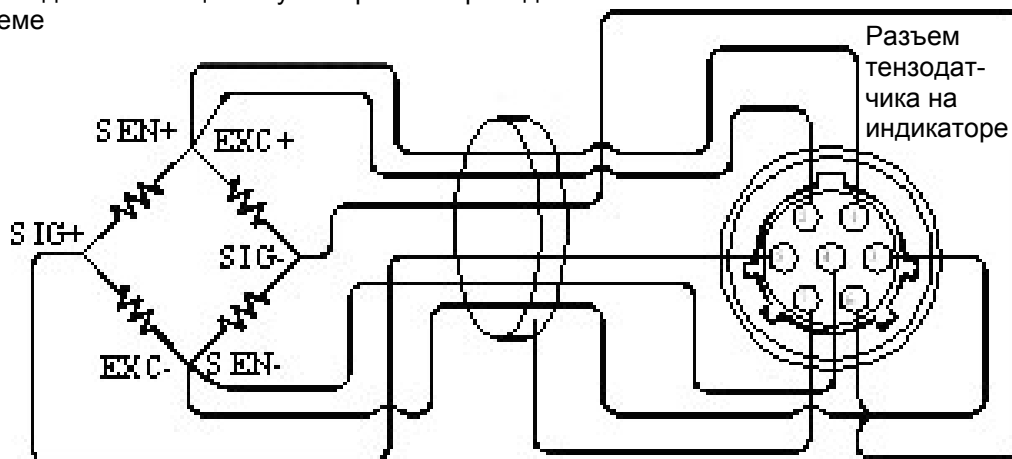
6. ПОДКЛЮЧЕНИЕ ТЕНЗОДАТЧИКОВ

Назначение контактов разъема тензодатчика и схема подключения тензодатчика для общего случая (допускается подключать несколько тензодатчиков при использовании специальной соединительной коробки) приведены на рисунке 6.1, а их описание в таблице 6.1.

Таблица 6.1 – Назначение контактов разъема тензодатчика

Обозначение на схеме тензодатчика	Номер контакта на разъеме индикатора	Назначение
«EX+»	1	Напряжение питания тензометрического моста (+)
«SEN+»	2	По дополнительному заказу
«EX-»	3	Напряжение питания тензометрического моста (-)
«SEN-»	4	По дополнительному заказу
«SIG+»	5	Напряжение выхода тензометрического моста (+)
«SIG-»	6	Напряжение выхода тензометрического моста (-)
-	7	Экранирование

Тензодатчик в общем случае при 6-ти проводной схеме



Тензодатчик в общем случае при 4-х проводной схеме

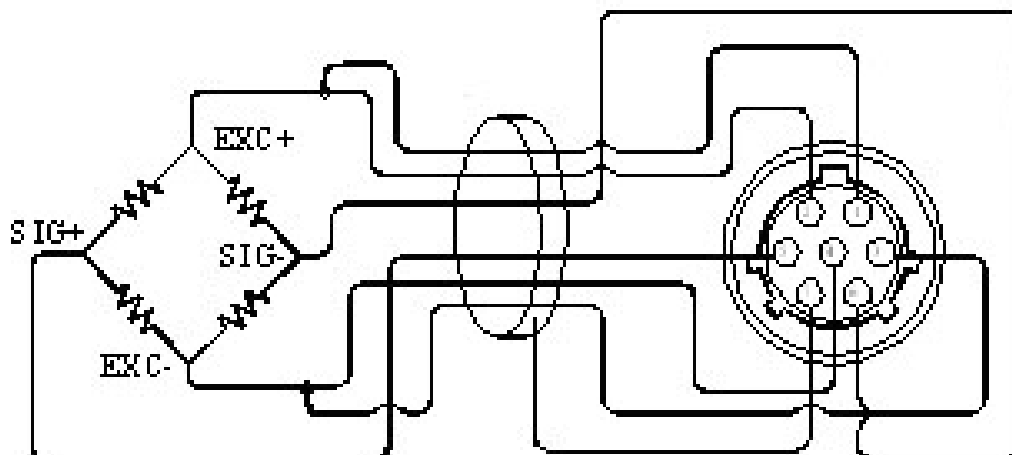


Рисунок 6.1 Схемы подключения тензодатчика

7. РЕЖИМ ВЗВЕШИВАНИЯ

7.1. ВХОД В РЕЖИМ ВЗВЕШИВАНИЯ

Режим взвешивания (F20=0) устанавливается сразу после включения весов. Данный режим работы индикатора позволяет использовать индикатор для отображения информации о весе при его подключении к грузоприемному устройству, производить печать информации о текущем весе и итогах взвешиваний, устанавливать весовые уставки. Выходные реле в этом режиме отключены.

7.2. ВЗВЕШИВАНИЕ С ИСПОЛЬЗОВАНИЕМ ТАРЫ

Выборка веса тары из диапазона взвешивания выполняется, когда для взвешивания груза необходима тара. При этом допускается взвешивать лишь грузы меньшего веса, так чтобы сумма веса нетто груза и веса тары, т.е. вес брутто, не превышала наибольший предел взвешивания.

- о Проверьте отсутствие груза на платформе. Если указатель *НУЛЬ/НУЛЬ* не включен, нажмите клавишу **НУЛЬ/НУЛЬ**.
- о Поставьте тару на весы; указатель *НУЛЬ/НУЛЬ* выключится.
- о Нажмите клавишу **ТАРА/ТАРА**. Указатели *НУЛЬ/НУЛЬ*, *НЕТТО/NET* и *ТАРА/ТАРА* включатся.
- о Положите груз в тару. Дисплей покажет вес нетто груза.
- о Чтобы узнать вес брутто, нажмите клавишу **НЕТТО/NET**; при этом включится указатель *БРУТТО/GROSS*,
- о а чтобы вновь вывести показания веса нетто, нажмите клавишу **НЕТТО/NET** еще раз.
- о Если убрать груз из тары, показание дисплея обнулится,
- о а если убрать все с весов, дисплей покажет вес тары со знаком минус.
- о Для обнуления показания дисплея и прекращения работы с тарой нажмите вновь клавишу **ТАРА/ТАРА**. Указатели *НЕТТО/NET* и *ТАРА/ТАРА* выключатся.

7.3. ЗАДАНИЕ ВЕСОВЫХ УСТАВОК

Перед дозированием материалов по установленной логике (F20=1/2/3/4) выполняют задание весовых уставок одним из трех способов: с помощью клавиши **ВЕС ДОЗЫ** в режиме взвешивания или функциями F11 ~ F17 в режиме наладки либо по RS232/485 в командном режиме. В первом случае конкретное числовое значение вводится с помощью стрелок **← → ↑ ↓**.

№ п/п	Показание на дисплее	Наименование уставки	Функция	Условие на выходной сигнал
Клавишное задание			Функциональное задание	
0	<Code> <0-9>	Номер рецепта		
1	<Point> <НУЛЬ ВА> <1-00000>	Нулевая полоса	F11	Вес брутто ≤ Нулевая полоса
2	<oP-Pre> <2-00000>	Дополнительная уставка (с присыпкой)	F12	Вес нетто ≥ Окончательный вес – Дополнительная уставка
		Дополнительная уставка (с отсыпкой)		Вес брутто > Дополнительная уставка
3	<PreLim>	Уставка	F13	Вес нетто ≥ Окончательный

	<1-00000>			вес – Уставка
4	<FinAL> <1-00000>	Окончательный вес	F14	Вес нетто ≥ Окончательный вес – Свободный столб
5	<FALL> <5-00000>	Свободный столб	F15	
6	<H-Limit> <6-00000>	Верхний предел	F16	Вес нетто > Окончательный вес + Верхний предел
7	<L-Limit> <7-00000>	Нижний предел	F17	Вес нетто < Окончательный вес – Нижний предел

Условие на Дополнительную уставку зависит от того, как проводится дозирование: с присыпкой или отсыпкой.

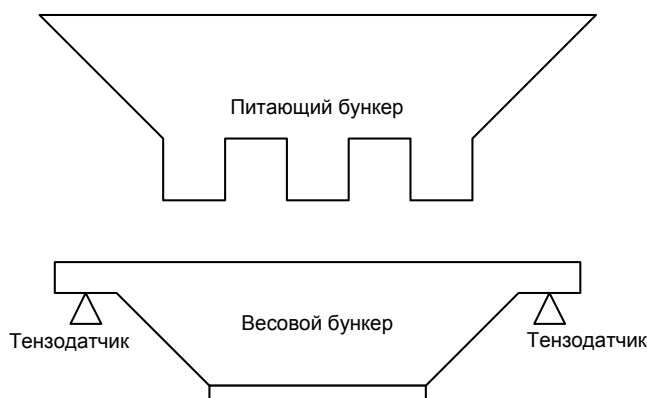
ВНИМАНИЕ

*Весовые уставки **Optional Preliminary** (Дополнительная уставка), **Preliminary** (Уставка) и **Fall** (Вес свободного столба) задаются как разность между весом дозы (**Final**) и весом при котором предполагается получить сигнал с соответствующего выхода индикатора*

Управление дозированием осуществляется в соответствии с заданной логикой (F20=1/2/3/4) и определенными весовыми уставками. На рисунках далее показаны соответствующие условные схемы дозирования с набором веса и разгрузкой.

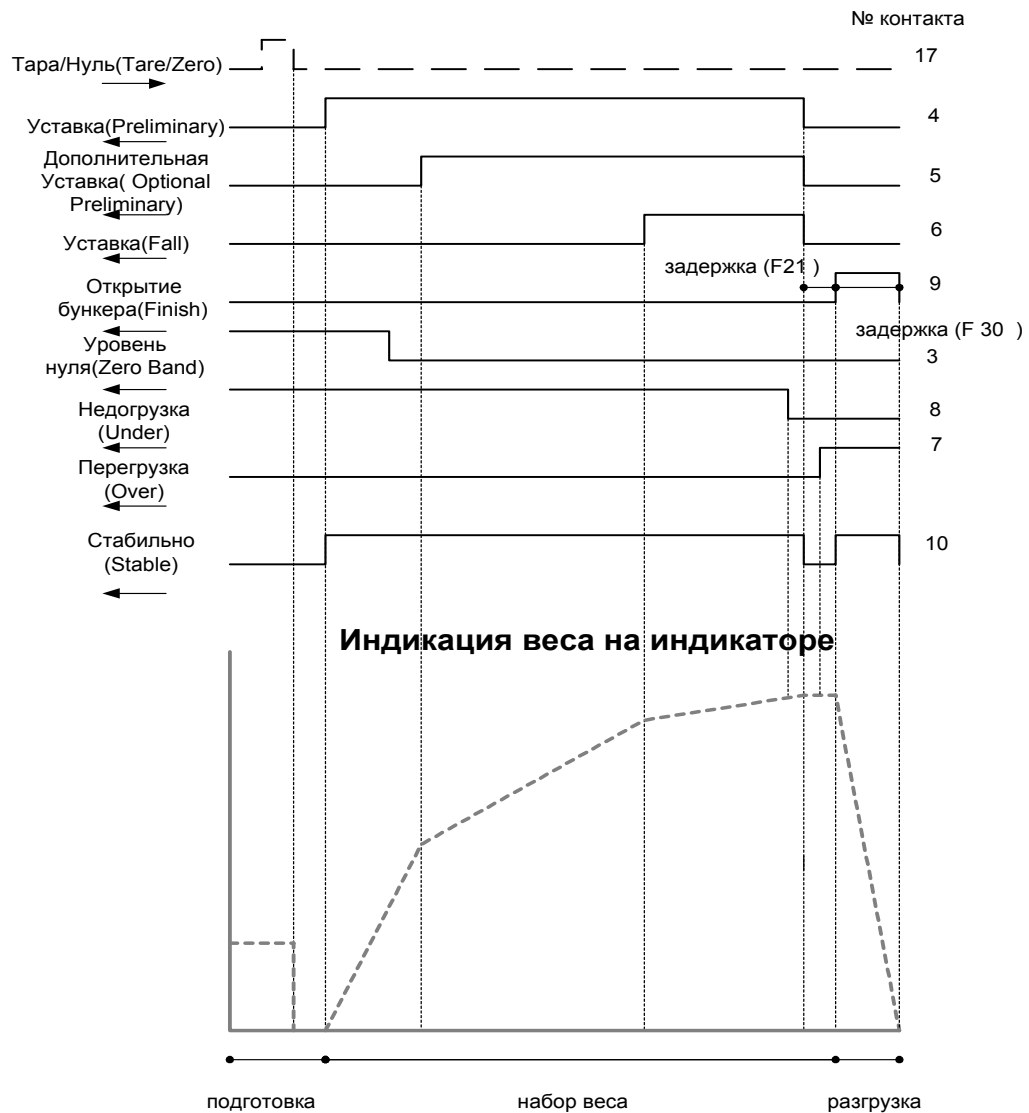
Ниже приведена схема работы дозатора с набором веса.

Данная схема дозирования позволяет использовать три весовые уставки (три скорости подачи продукта) для набора заданного веса дозы. Дозируемый продукт подается из питающего бункера в весовой бункер. Скорость подачи продукта управляется тремя выходными реле. Моменты изменения скорости подачи определяются установленными весовыми уставками.



РУЧНОЙ РЕЖИМ С НАБОРОМ ВЕСА

Типовая временная диаграмма имеет вид



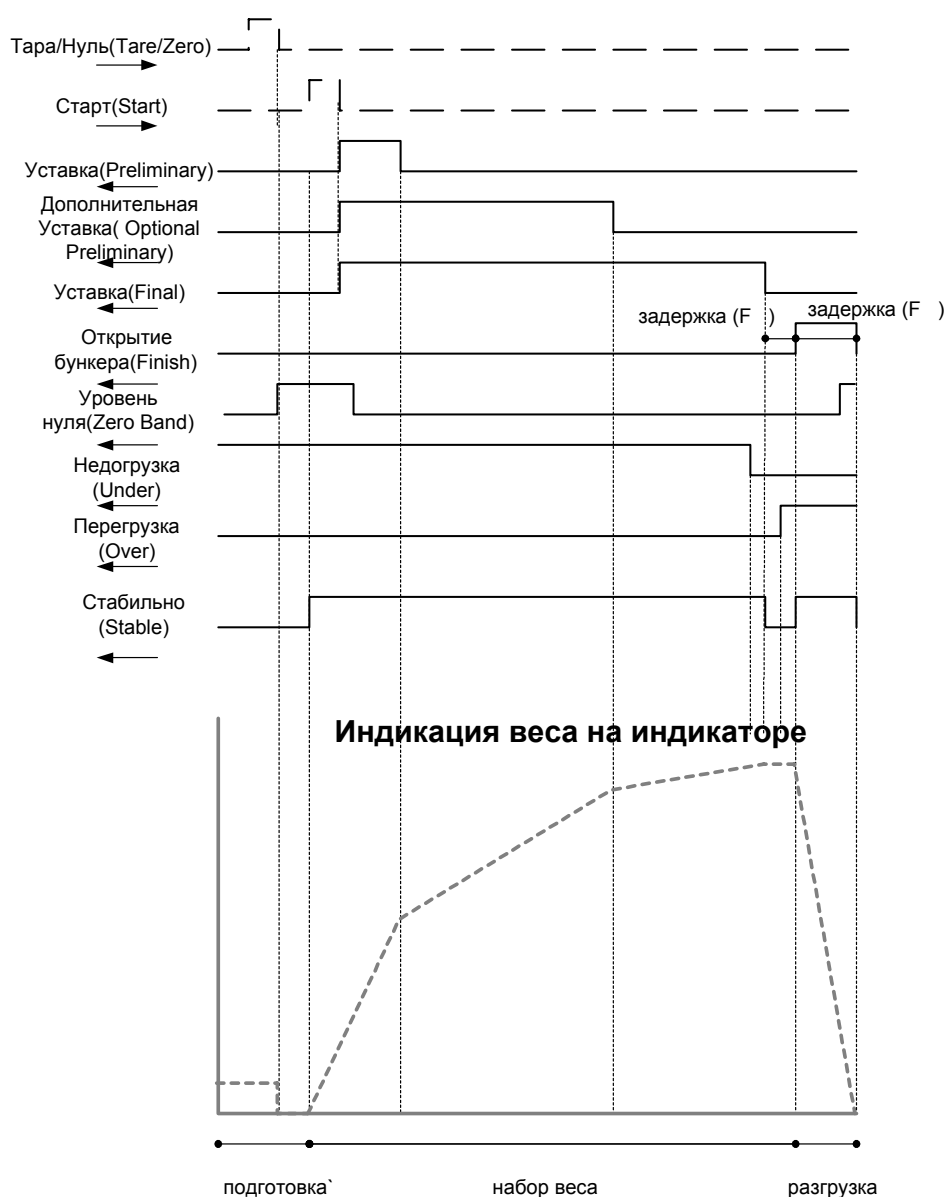
- o Нажмите клавишу **ТАРА** или **НУЛЬ** либо подайте соответствующие команды по релейным входам или RS232/485/422 (F33=4); на дисплее будет показан вес нетто 0 кг.
- o Дополнительная уставка – сигнал появляется, когда вес нетто превысит заданное значение (Окончательный вес - Дополнительная уставка) .
- o Уставка – сигнал появляется, когда вес нетто превысит заданное значение (Окончательный вес - Дополнительная уставка) .
- o Уставка столба – сигнал появляется, когда вес нетто превысит заданное значение (Окончательный вес – Свободный столб).
- o Верхний предел – сигнал появляется, когда вес нетто превысит заданное значение (Окончательный вес + Верхний предел) после появления сигнала Окончательного веса.
- o Нижний предел – сигнал появляется, когда вес нетто превысит заданное значение (Окончательный вес - Нижний предел) после появления сигнала Окончательного веса.

- о Завершение цикла – сигнал появляется после успокоения показаний спустя заданную временную задержку (F21) и будет удерживаться в течение временной задержки (F19). Сигнал будет также снят при разгрузке бункера до веса 4d.
- о Нулевая полоса – сигнал появляется, когда вес брутто меньше заданного значения.
- о Для разгрузки весового бункера используйте сигнал Завершение цикла.
- о Выполните подготовку к следующему циклу дозирования.

АВТОМАТИЧЕСКИЙ РЕЖИМ С НАБОРОМ ВЕСА

Основное отличие данного режима от ручного режима состоит в использовании команд СТАРТ/START и СТОП/STOP для инициализации и аварийной остановки процесса дозирования.

Типовая временная диаграмма имеет вид



- о Нажмите клавишу **ТАРА** или **НУЛЬ** либо подайте соответствующие команды по релейным входам или RS232/485/422 (F33=4); на дисплее будет показан вес нетто 0 кг.
- о При нажатии клавиши **START** либо подаче соответствующие команды по релейным входам или RS232/485/422 (F33=4) срабатывают сигналы Дополнительная уставка, Уставка, Уставка столба.
- о Дополнительная уставка – сигнал снимается, когда вес нетто превысит заданное значение (Окончательный вес - Дополнительная уставка) .
- о Уставка – сигнал снимается, когда вес нетто превысит заданное значение (Окончательный вес - Дополнительная уставка) .
- о Уставка столба – сигнал снимается, когда вес нетто превысит заданное значение (Окончательный вес – Свободный столб).
- о Верхний предел – сигнал появляется, когда вес нетто превысит заданное значение (Окончательный вес + Верхний предел) после появления сигнала Окончательного веса.
- о Нижний предел – сигнал появляется, когда вес нетто превысит заданное значение (Окончательный вес - Нижний предел) после появления сигнала Окончательного веса.
- о Завершение цикла – сигнал появляется после успокоения показаний спустя заданную временную задержку (F21) и будет удерживаться в течение временной задержки (F19). Сигнал будет также снят при разгрузке бункера до веса 4d.
- о Нулевая полоса – сигнал появляется, когда вес брутто меньше заданного значения.
- о Для разгрузки весового бункера используйте сигнал Завершение цикла.
- о Выполните подготовку к следующему циклу дозирования.

ВНИМАНИЕ

*При ручном режиме дозирования выходные реле **Optional Preliminary**(Дополнительная уставка) , **Preliminary** (Уставка) и **Fall** (Вес свободного столба) переключаются при достижении заданного веса как при нагружении так и при разгрузке.*

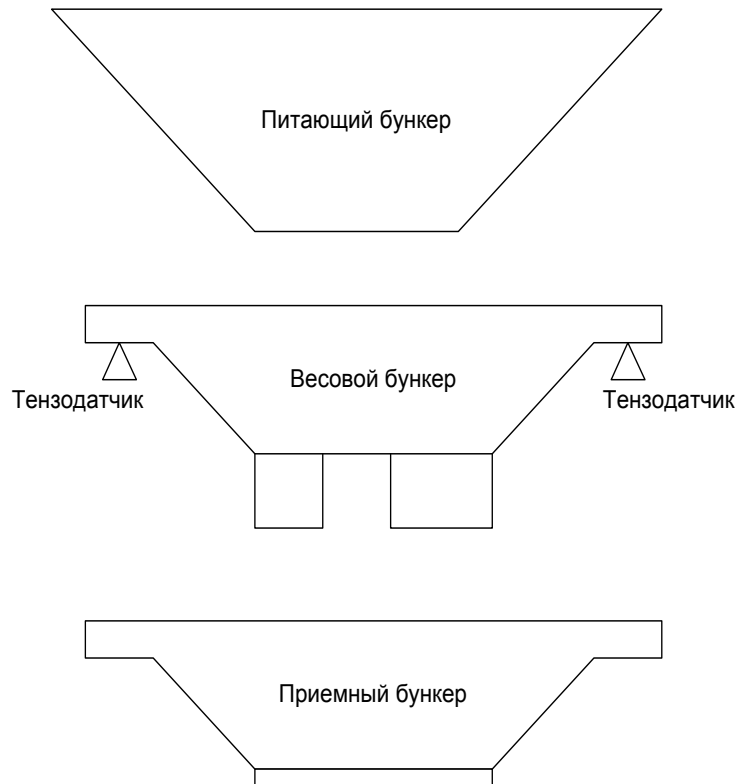
*При автоматическом режиме выходные реле **Optional Preliminary**(Дополнительная уставка) , **Preliminary** (Уставка) и **Fall** (Вес свободного столба) переключаются при достижении заданного веса только при нагружении. Для возобновления дозирования необходимо подать команду **СТАРТ/START***

ВНИМАНИЕ

*Для того, чтобы в случае сбоя в питании весового индикатора дозирование продолжилось с текущей точке и состояние выходных реле осталось неизменным необходимо установить **F07=1***

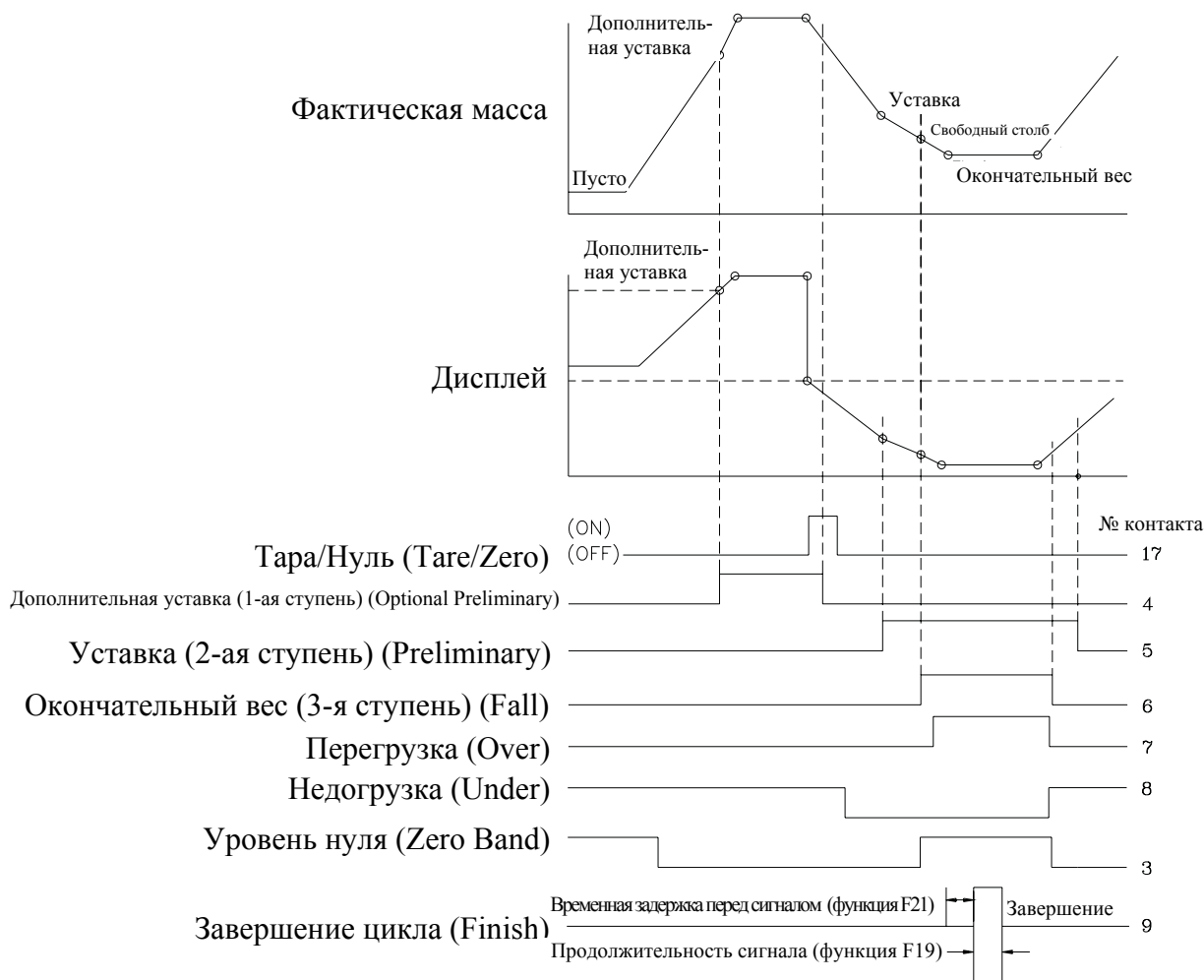
СХЕМА ДОЗАТОРА С ОТСЫПКОЙ

Данная схема дозирования позволяет использовать три весовые уставки (три скорости подачи продукта) для набора заданного веса дозы. Определенная доза продукта подается из питающего бункера в весовой бункер. Скорость подачи продукта не изменяется. Набранная доза продукта из весового бункера поступает в приемный бункер при этом скорость подачи продукта может управляться двумя выходными реле. Моменты изменения скорости подачи определяются установленными весовыми уставками. Данный режим удобен при невозможности обеспечить удовлетворительный контроль скорости расхода продукта из питающего бункера.



ДОЗИРОВАНИЕ ПО ПРОГРАММЕ ОПЕРАТОРА

Типовая временная диаграмма имеет вид



о Дополнительная уставка – сигнал появляется, когда вес брутто превысит заданное значение (Дополнительная уставка), и снимается, когда вес брутто окажется меньше заданного значения (Окончательный вес).

о Нажмите клавишу **ТАРА**; на дисплее будет показан вес нетто 0 кг.

о Уставка – сигнал появляется, когда вес нетто превысит заданное значение (Окончательный вес - Уставка).

о Окончательный вес – сигнал появляется, когда вес нетто превысит заданное значение (Окончательный вес – Свободный столб).

о Верхний предел – сигнал появляется, когда вес нетто превысит заданное значение (Окончательный вес+Верхний предел) после появления сигнала Окончательного веса.

о Нижний предел – сигнал появляется, когда вес нетто превысит заданное значение (Окончательный вес – Нижний предел) после появления сигнала Окончательного веса.

о Завершение цикла – сигнал появляется после установки состояния стабильности спустя заданную временную задержку (F21) и исчезает, когда истекло время заданного диапазона отключения сигнала (F22) (значение времени может быть задано функцией F19).

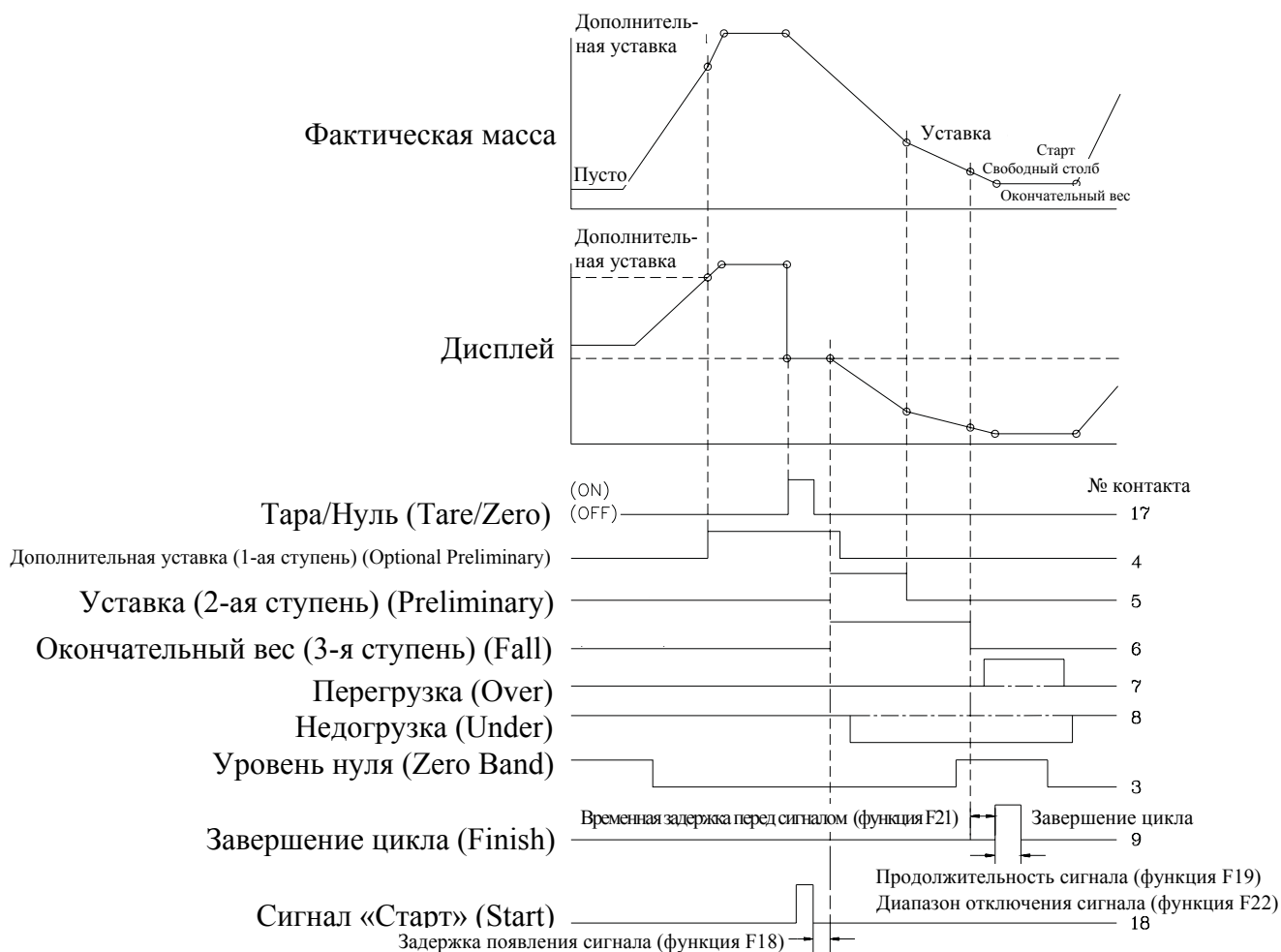
о Нулевая полоса – сигнал появляется, когда вес брутто меньше заданного значения (Нулевая полоса).

о Передача данных происходит после сигнала Окончательного веса.

о Выполните подготовку к следующему циклу дозирования.

АВТОМАТИЧЕСКОЕ ДОЗИРОВАНИЕ

Типовая временная диаграмма имеет вид



о Дополнительная уставка – сигнал появляется, когда вес брутто превысит заданное значение (Дополнительная уставка) и снимается, когда вес брутто меньше окончательного веса.

о Нажмите клавишу **ТАРА**; на дисплее будет показан вес нетто 0 кг.

о При нажатии клавиши **START** срабатывают сигналы «Дополнительная уставка», «Уставка» и «Окончательный вес».

о Уставка – сигнал снимается, когда вес нетто превысит заданное значение (Окончательный вес - Уставка).

о Окончательный вес – сигнал снимается, когда вес нетто превысит заданное значение (Окончательный вес – Свободный столб).

о Верхний предел – сигнал появляется, когда вес нетто превысит заданное значение (Окончательный вес + Верхний предел) после появления сигнала Окончательного веса.

о Нижний предел – сигнал появляется, когда вес нетто превысит заданное значение (Окончательный вес - Нижний предел) после появления сигнала Окончательного веса.

о Завершение цикла – сигнал появляется после успокоения показаний спустя заданную временную задержку (F21) и снимается после временной задержки (функция F19) или в соответствии с диапазоном сигнала «Завершение цикла» (функция F22).

о Нулевая полоса – сигнал появляется, когда вес брутто меньше заданного значения (Нулевая полоса).

о Передача данных происходит после сигнала Окончательного веса.

о Выполните подготовку к следующему циклу дозирования.

8. РЕЖИМ ТЕСТИРОВАНИЯ

- Для входа в режим тестирования откройте крышку переключателей на передней панели устройства и установите переключатель SW3 в положение ON.

На дисплее высветится надпись <tEst 1> с мигающим номером (здесь – 1). Стрелками **↑** **↓** выбирается любой из 8 тестов от <tEst 1> до <tEst 8>; каждое нажатие стрелки изменяет номер на единицу. Выбрав номер, нажмите клавишу **ВВОД**, после чего произойдет переход к исходному состоянию данного теста. Клавиши **←** **→** **↑** **↓** и **ВВОД** при тестировании используются также, как в режиме наладки SET (см. стр. 8). Если клавиша выбрана неправильно, после ее нажатия раздастся сигнал из нескольких частых гудков. <tEst 1> - исходное состояние при тестировании клавиш. Тестирование выполняется в ждущем режиме. Нажимая на какую-либо из клавиш, контролируйте высвечивание ее номера в левом разряде дисплея и ее кода – в правом в соответствии с таблицей

Клавиша	Номер	Код	Клавиша	Номер	Код
НУЛЬ	1	1	ТАРА	2	2
ВВОД ТАРЫ	3	3	БРУТТО НЕТТО	4	4
ВЕС ДОЗЫ	5	5	ВВОД	6	6

Учтите, что после нажатия клавиши **ВВОД** и высвечивания ее номера и кода происходит автоматический переход к следующему режиму тестирования - <tEst 2>.

<tEst 2> - тестирование дисплея. После входа в этот режим на дисплее автоматически высвечиваются все сегменты 7 разрядов дисплея, а затем тест завершается с возвращением в исходное состояние <tEst 1>.

<tEst 3> - исходное состояние при тестировании АЦП (аналогово-цифрового преобразователя). После нажатия клавиши **ВВОД** сначала на дисплее слева высветится единица (внутренний коэффициент усиления АЦП), а справа – запрограммированная в режиме наладки SET степень цифровой фильтрации (функция F04). После этого автоматически высветится показание текущего веса, соответствующее указанному коэффициенту усиления.

- Проверьте, изменяется ли высвеченное значение при изменении текущего веса. Если оно фиксировано или нулевое, проверьте правильность подсоединения датчика.
- Не выходя из данного режима, проверьте показания текущего веса для разных коэффициентов усиления (из ряда 1, 2, 4, 8, 16, 32 или 64). Для этого надо использовать клавишу **→** или **←** соответственно для ступенчатого увеличения или уменьшения коэффициента усиления.
- Не выходя из режима этой калибровки, с помощью стрелок **↑** **↓** можно изменить степень цифровой фильтрации, т.е. значение функции F04. Причем, если устанавливаемое значение превысит допустимый предел, т.е. 9, то на дисплее высветится сообщение об ошибке <ovEr>.

<tEst 4> - исходное состояние при тестировании интерфейса RS-232C. Предварительно подключите компьютер через разъемы COM1 или COM2 устройства и установите скорость передачи данных с помощью функций F32 и F35 режима наладки SET. После нажатия клавиши **ВВОД** на дисплее высветится сообщение <- - - -00>. Наберите на клавиатуре компьютера число и проверьте, что оно высвечивается на дисплее; аналогично, передавайте с помощью стрелок **↑** **↓** число на компьютер и контролируйте его высвечивание на дисплее.

<tEst 5> - тестирование принтера (COM2). Предварительно установите связанные с принтером функции F34 и F41. Нажмите клавишу **ВВОД** для выполнения теста. Если после этого появляется сообщение <Good>, подключение принтера и соответствующую

щие установки выполнены правильно. Кроме того, принтер распечатает подтверждение правильности в форме

В противном случае появится сообщение об ошибке <Err 06>.

<tEst 6> - тестирование внешнего входа – выхода. Для ввода какого-нибудь числа используйте на клавиатуре устройства стрелки **↑** **↓**. Надпись <in1-oU3> означает, что выходной контакт № 3 разъема CONTROL I/O (см. стр.14) находится во включенном состоянии.

<tEst 7> - тестирование выхода в двоично-десятичном коде. Нажмите клавишу **ВВОД** для выполнения теста. Для включения двоично-десятичного выхода нажмите клавишу **▲**, а для отключения - клавишу **▼**. Надпись <ALL ON> означает, что двоично-десятичный выход включен, а надпись <ALL OFF> - отключен.

<tEst 8> - тестирование аналогового выхода. Нажмите клавишу **ВВОД** для выполнения теста. Для подачи сигнала, соответствующего точке наибольшего предела взвешивания (20 мА), нажмите клавишу **▲**, а для подачи сигнала, соответствующего нулевой точке (4 мА), - клавишу **▼**. Надпись <HIGH> означает, что на аналоговый выход подан ток, соответствующий точке наибольшего предела взвешивания (20 мА), а надпись <ZERO> означает, что на аналоговый выход подан ток, соответствующий нулевой точке (4 мА).

9. КАЛИБРОВКА

Процедура калибровки состоит из 6-ти этапов: ввод значения наибольшего предела взвешивания, ввод значения дискретности отсчета, ввод значения массы груза для калибровки 2-ой точки, калибровка в нулевой точке, калибровка во 2-ой точке, контроль калибровки и ввод константы гравитации. Последнее действие не является обязательными, если весовая система будет использоваться в территории, расположенной на одной широте с местом калибровки.

Для калибровки понадобятся гири класса точности, соответствующего техническим характеристикам весовой системы. Для достижения максимально-возможного качества калибровки рекомендуется использовать гири, масса которых равна наибольшему пределу взвешивания весовой системы. Кроме этого, калибровку рекомендуется проводить при температуре, близкой к средней температуре эксплуатации весовой системы. Колебания, вибрация, неустойчивые состояния элементов весовой системы, а также воздействия на них воздушных потоков при калибровке не допускаются.

Для проведения калибровки выполните следующие действия:

- Выкрутите фиксатор пластины, расположенной на лицевой панели индикатора;
- Установите переключатель «1» блока переключателей «SW1» в положение «ON»;
- Включите питание индикатора, используя тумблер, расположенный на задней стенке.

После этого на дисплее кратковременно высветится «CAL», «Ver 1.01», «CAL 1», а затем «C=XXXXX», где «XXXXX» - значение наибольшего предела взвешивания.

- Введите значение наибольшего предела взвешивания, используя клавиши ◀, ▶, ▲ и ▼. ВЕС ДОЗЫ
- Нажмите клавишу **ВВОД**.

После этого на дисплее кратковременно высветится «CAL 2», а затем «d=X», где «X» - значение дискретности отсчета.

- Введите значение дискретности отсчета, используя клавиши ◀, ▶, ▲ и ▼. ВЕС ДОЗЫ
- Нажмите клавишу **ВВОД**.

После этого на дисплее кратковременно высветится «CAL 3», а затем «L=XXXXX», где «XXXXX» - значение массы гирь, которые будут использоваться для калибровки 2-ой точки.

- Введите значение массы гирь, используя клавиши ◀, ▶, ▲ и ▼. ВЕС ДОЗЫ
- Нажмите клавишу **ВВОД**.

После этого на дисплее кратковременно высветится «CAL 4», а затем «XXXXX», где «XXXXX» - значение выхода аналого-цифрового преобразователя.

- Освободите платформу от всех грузов.
- Нажмите клавишу **ВВОД**.

После этого на дисплее в течение нескольких секунд периодически будут высвечиваться «- - -» и «- - -» (происходит калибровка нулевой точки), а затем кратковременно

высветится «CAL 5». После этого на дисплее высветится «XXXXXX», где «XXXXXX» - значение выхода аналого-цифрового преобразователя.

- ❑ Установите на платформу гири, масса которых равна введенной на этапе ввода значения массы гирь для калибровки 2-ой точки.
- ❑ Нажмите клавишу **ВВОД**.

После этого на дисплее в течение нескольких секунд периодически будут высвечиваться «- - -» и «- - - -» (происходит калибровка 2-ой точки), а затем кратковременно высветится «CAL 6» - индикатор переходит в режим контроля калибровки. После этого на дисплее высветится «X» - текущее значение массы.

Если значение «X» не соответствует массе гирь, установленных на платформе, калибровку необходимо повторить. Для этого нужно установить переключатель «1» панели переключателей «SW1» в нижнее положение, а затем следовать действиям с начала данного пункта.

Если и после повторной калибровки происходит несоответствие с разницей большей, чем предел допускаемой погрешности, причинами этого могут быть несоблюдение условий калибровки (см. 2-ой абзац настоящего пункта), а также техническая неисправность элементов весовой системы.

- ❑ Если значение «X» соответствует установленным гирям (разница между массой гирь и показаниями дисплея не превышает предел допускаемой погрешности для данной точки), нажмите клавишу **ВВОД** или, для пропуска ввода константы гравитации, установите переключатель «1» панели переключателей «SW1» в нижнее положение.

После этого на дисплее кратковременно высветится «CAL 7», «FACTOR», а затем «X» - значение константы гравитации для данного населенного пункта (допускается высвечивание нулей).

- ❑ Если весовая система будет использоваться на той же широте, где осуществлялась калибровка, нажмите клавишу **ВВОД**.
- ❑ Если весовая система будет использоваться на другой широте, введите значение константы гравитации для места использования и нажмите клавишу **ВВОД**.

После этого на дисплее высветится «CAL End».

* Количество разрядов после десятичной точки определяется функцией «F1» режима настроек (см. раздел 10).

10. РЕЖИМ НАСТРОЕК

Данное весовое устройство обладает многими функциями и для правильного функционирования перед проведением взвешивания их необходимо установить. Это достигается благодаря тому, что то или иное выполнение каждой функции определяется числовым параметром, который предварительно задается с помощью клавиш-стрелок **← → ↑ ↓**, совмещенных с клавишами **НУЛЬ/НУЛЬ**, **ТАРА/ТАРА**, **К.Т./KEY ТАРА**, **БРУТТО/GROSS**. Точно также задается код функции, т.е. ее номер. Коды и параметры выражаются одно- или многоразрядным числом, высвечиваемым при наладке в разрядах дисплея. Тот текущий разряд, или цифра, которая в данный момент может быть изменена до правильного значения, высвечивается с миганием. Если нажимать клавишу **↑** (или **↓**), то цифра с каждым нажатием будет увеличиваться (или уменьшаться) на единицу. Закончив подстройку текущей цифры, переходят к следующей с помощью клавиши **←**, если нужно сместиться влево, или с помощью **→** - если вправо; при этом начинает мигать другой разряд. По окончании ввода числа (если число одноразрядное, то сразу после ввода соответствующей цифры) нажимается клавиша **ВВОД/ВВОД**, что будет свидетельствовать о том, что введенный параметр сохранится в памяти весов для данной функции.

Для удобства описание функций выполнено по следующим группам (после символа F указан код функции):

- общие функции (F01 - F10);
- дозировочные функции (F11-F24);
- интерфейсы COM1 (F31 - F33) и COM2 (F34 -F36);
- общие настройки для интерфейсов COM1 и COM2 (F37-F38);
- принтер (F41 - F46);
- дополнительные функции (F50-F58).

Вход в режим наладки осуществляется установкой переключателя SET в положение ON. При этом на дисплее появляется сначала надпись **< Set >**, а затем - **<F 01>** (двойным подчеркиванием обозначим мигающий символ, который доступен для изменения клавишами-стрелками). После этого вводится код нужной функции по изложенным выше правилам, и по окончании ввода нажимается клавиша **ВВОД/ВВОД**; или эта клавиша нажимается сразу, если требуется наладить функцию F01. Затем вводится числовые параметры настраиваемых функций согласно таблицам.

Пример. При взвешивании на дисплее должна высвечиваться одна цифра после запятой. Если в начале программирования этой функции, т.е. после нажатия клавиши **ВВОД**, на дисплее была надпись **<F01 00>**, то надо нажать стрелку **↑** (показание будет **<F01 10>**), а затем еще раз нажать клавишу **ВВОД**, чтобы зафиксировать вводимый параметр; показание вновь станет **<F 01>**. Далее можно или перейти к наладке следующего параметра аналогичным образом, или выйти из режима наладки, установив переключатель SET в положение OFF; тогда пульт вернется в режим взвешивания.

Общие функции

КОД	НАИМЕНОВАНИЕ	ПАРАМЕТР	РЕЗУЛЬТАТ	ДОПОЛНИТЕЛЬНОЕ ОПИСАНИЕ ПАРАМЕТРА
F01	Позиция десятичной точки в показаниях пульта	0	12345	Параметр указывает число цифр после запятой
		1	1234,5	
		2	123,45	
		3	12,345	
F02	Выбор единицы веса	0	кг	Индикаторная лампа включается в позиции кг или т
		1	тонна	
F03	Скорость отображения данных	0		Совпадает с частотой высвечивания данных на дисплее
		1		
F04	Цифровая фильтрация	1	Слабая фильтрация	Подбирая параметр, измеряют быстрые или медленные изменения веса
		~	.	
		9	Сильная фильтрация	
F05	Установка порога появления признака стабильности	1	Слабые колебания	Подбирая параметр, настраивают появление признака стабильности при фактической нестабильности показаний прибора
		~	.	
		9	Сильные колебания	
F06	Автоматическая установка нуля.	0	0	Без обнуления
		1	0.5 d	Результат функции указан в единицах дискрета d, в пределах которого допускается уход нуля при его автоматическом захвате. Автоматическое обнуление (захват) происходит при наличии остаточного веса в течении не менее 4 сек
		2	d	
		3	1.5 d	
		4	2 d	
		5	2.5 d	
F07	Защита данных при отключении сети	0	OFF	Чтобы при внезапном отключении питания в сети данные о весе сохранялись в памяти, вводится параметр 1 (ON) или 0 в противном случае (OFF)
		1	ON	
F08	Диапазон обнуления данных при нажатии клавиши НУЛЬ	0	2 %	Результат функции указан в процентах от наибольшего предела взвешивания
		1	10 %	
F09	Блокировка клавиш НУЛЬ и ТАРА при нестабильной нагрузке	0	OFF	Чтобы при нестабильной нагрузке отключить действие клавиш, вводится параметр, равный 0 (ON), и равный 1 для снятия блокировки (OFF)
		1	ON	
F10	Способ усреднения данных при нестабильной нагрузке	0	Средн.	Данные усредняются по среднему или пиковому значению
		1	Пик.	

Дозировочные функции

Внимание! Значения уставок (основной и дополнительной) и пределов (нижнего и верхнего) вводятся как разница между окончательным весом и весом в точке уставки.

КОД	НАИМЕНОВАНИЕ	ПАРА- МЕТР	РЕЗУ- ЛЬТАТ	ДОПОЛНИТЕЛЬНОЕ ПАРАМЕТРА	ОПИСАНИЕ
F11	Нулевая полоса				
F12	Дополнительная уставка				
F13	Уставка				
F14	Окончательный вес				
F15	Свободный столб				
F16	Верхний предел				
F17	Нижний предел				
F18	Временная задержка перед началом дозирования (после сигнала «Старт»)	00			Задержка отсутствует
		01 ~ 99			Параметр указывает величину задержки в десятых долях секунды
F19	Временная задержка сигнала «Завершение цикла»	00			Задержка отсутствует
		01 ~ 99			Параметр указывает величину задержки в десятых долях секунды. Примечание. Если планируется использование функции F22, значение функции F19 следует установить в «00». Если обе функции имеют различные значения, будет применяться значение функции F19.
F20	Режим управления	0			Без управления дозированием. При этом выходные реле отключены.
		1	Ручное упр-ние		Стандартное дозирование с набором веса
		2			Дозирование с отсыпкой
		3	Автом. Упр-ние		Стандартное дозирование с набором веса
		4			Дозирование с отсыпкой
F21	Временная задержка перед сигналом «Завершение цикла»	00			Задержка отсутствует
		01 ~ 99	0,1 сек ~ 9,9 сек		Параметр указывает величину задержки в десятых долях секунды
F22	Условие отключения сигнала «Завершение цикла» в зависимости от оставшейся массы	00			Условие не применяется
		01 ~ 99			Параметр указывает предельное значение дискретности для отключения сигнала «Завершение цикла»
F23	Функция клавиши *	0			Клавиша не используется
		1			Клавиша печати
		2			Клавиша усреднения
F24	Функция клавиши ВВОД	0			Клавиша не используется
		1			Полная распечатка
		2			Старт дозирования
		3			Остановка дозирования

Интерфейс COM1

КОД	НАИМЕНОВАНИЕ	ПАРА- МЕТР	РЕЗУ- ЛЬТАТ	ДОПОЛНИТЕЛЬНОЕ ОПИСАНИЕ ПАРАМЕТРА
F30	Номер устройства (ID)	00 ~ 99		
F31	Скорость передачи дан- ных (в бодах) для порта COM1	0	600	Кроме токовой петли Кроме токовой петли Кроме токовой петли
		1	1200	
		2	2400	
		3	4800	
		4	9600	
F32	Тип устройства, подклю- чаемого через порт COM1	0		Подключение компьютера или до- полнительного табло
		1		Подключение принтера
F33	Выходной режим (COM1)	0		Передача отсутствует
		1		Непрерывный режим
		2		Передача при установке состояния стабильности
		3		Передача данных по запросу. За- прос: номер индикатора (задается функцией F31).
		4		Командный режим. В этом режиме прибор может обмениваться с пер- сональным компьютером различ- ными данными в соответствии с протоколом.

Интерфейс COM2

КОД	НАИМЕНОВАНИЕ	ПАРА- МЕТР	РЕЗУ- ЛЬТАТ	ДОПОЛНИТЕЛЬНОЕ ОПИСАНИЕ ПАРАМЕТРА
F34	Скорость передачи дан- ных через порт COM2 (в бодах)	0	600	Кроме токовой петли Кроме токовой петли Кроме токовой петли
		1	1200	
		2	2400	
		3	4800	
		4	9600	
F35	Тип устройства, подклю- чаемого через порт COM2	0		Подключение компьютера или до- полнительного табло
		1		Подключение принтера
F36	Выходной режим (COM2)	0		Передача отсутствует
		1		Непрерывный режим
		2		Передача при установке состояния стабильности при условии предва- рительной установки в нуль
		3		Передача данных по запросу. За- прос: номер индикатора (задается функцией F31).

		4		Командный режим. В этом режиме прибор может обмениваться с персональным компьютером различными данными в соответствии с протоколом.
--	--	---	--	---

Примечание. Разъем «COM2», расположенный на задней стенке индикатора, может работать в двух режимах: RS-232 (F36=1 или 2) и RS-422/485 (F36=1~4).

Функции, относящиеся к работе обоих портов (COM1 и COM2)

КОД	НАИМЕНОВАНИЕ	ПАРА-МЕТР	РЕЗУ-ЛЬТАТ	ДОПОЛНИТЕЛЬНОЕ ОПИСАНИЕ ПАРАМЕТРА
F37	Формат передачи данных	0		Передача 22-х байт в формате «CAS»
		1		Передача 10-ти байт в формате «CAS»
		2		Передача 18-ти байт в формате «AND»
F38	Параметры передачи байта данных	0		Бит данных: 8, стоповых бит: 1, без проверки на четность
		1		Бит данных: 7, стоповых бит: 1, четная четность
		2		Бит данных: 7, стоповых бит: 1, нечетная четность

Принтерные функции

КОД	НАИМЕНОВАНИЕ	ПАРА-МЕТР	РЕЗУ-ЛЬТАТ	ДОПОЛНИТЕЛЬНОЕ ОПИСАНИЕ ПАРАМЕТРА
F40	Число линий протяжки ленты	0 ~ 9		Количество линий протяжки ленты
F41	Тип принтера	0		Принтер не используется
		1		Принтер типа CAS TOP (P202)
		2		Принтер серии CP-7000D(CP-7000D, CP-7024P)
F42	Режим работы принтера	0	Ручной	Для печати данных необходимо нажать клавишу *
		1	Автоматический	В автоматическом режиме печать производится без нажатия клавиши *
F43	Форматы печати	0	02. 1. 1 001, 50.0 kg 002, 100.0 kg 003, 200.5 kg ----- TOTAL 350.5 kg Печатаются: Дата, Время Порядковый номер взвешивания, масса нетто	

		1	02. 1. 1 12:30 001, 50.0 kg 02. 1. 1 12:40 002, 50.0 kg 02. 1. 1 12:50 003, 50.0 kg ----- TOTAL 150.0 kg Печатаются: Дата, Время Порядковый номер взвешивания, масса нетто
		2	02. 1. 1 12:30 Gross : 1000.0 kg Tare : 0.0 kg Net : 1000.0 kg 02. 1. 1 12:40 Gross : 2000.0 kg Tare : 500.0 kg Net : 1500.0 kg ----- Net TOTAL 2500.0 kg Печатаются: Дата, Время Масса брутто Масса тары Масса нетто
F44	Дополнительные надписи *		Программирование дополнительной надписи на распечатываемом тексте (описано ниже)
F45	Изменение даты *		Установка текущей даты
F46	Изменение времени *		Установка текущего времени

* С помощью функции F44 можно программировать дополнительные надписи в распечатываемом тексте, используя ASCII-код. Это может быть наименование предприятия, телефон, адрес и т.д. Длина сообщения – до 72 алфавитно-цифровых символов, причем оно обязательно должно начинаться символом пробела EМPTY (код 032), а заканчиваться – END (код 255). Кодовое значение текущего символа задается по обычной таблице ASCII-кодов стрелками ←, ↑, ↓, →, как при вводе числовых данных; для перехода же к следующему символу надо нажать на клавишу *. Для контроля каждого символа на дисплее выводится надпись в формате, например, «P12-065» для символа A (его код равен 65) на 12-ом месте.

Например, чтобы принтер распечатывал название CAS, вводятся следующие данные:

- <P00-032> - начало сообщения;
- <P01-067> - буква C;
- <P02-065> - буква A;
- <P03-083> - буква S;
- <P04-255> - конец сообщения.

Приведем для справки таблицу кодов

ЗНАК	КОД	ЗНАК	КОД	ЗНАК	КОД	ЗНАК	КОД	ЗНАК	КОД
ПРОБЕЛ	32	4	52	Н	72	\	92	p	112
!	33	5	53	I	73]	93	q	113
“	34	6	54	J	74	^	94	r	114
#	35	7	55	K	75	_	95	s	115
\$	36	8	56	L	76	`	96	t	116
%	37	9	57	M	77	a	97	u	117

&	38	:	58	N	78	b	98	v	118
'	39	;	59	O	79	c	99	w	119
(40	<	60	P	80	d	100	x	120
)	41	=	61	Q	81	e	101	y	121
*	42	>	62	R	82	f	102	z	122
+	43	?	63	S	83	g	103	{	123
,	44	@	64	T	84	h	104		124
-	45	A	65	U	85	i	105	}	125
.	46	B	66	V	86	j	106	~	126
/	47	C	67	W	87	k	107		
0	48	D	68	X	88	l	108		
1	49	E	69	Y	89	m	109		
2	50	F	70	Z	90	n	110		
3	51	G	71	[91	o	111	КОНЕЦ	255

Аналогично функции F44 программируются дата и время в сообщениях (функции F45 и F46). Формат даты имеет вид: “XX.YY.ZZ”, где XX – год, YY – месяц, ZZ – число. Формат времени имеет вид: “XX.YY.ZZ”, где XX – часы, YY – минуты, ZZ – секунды. Переустановка этих значений производится стандартно с помощью клавиш-стрелок.

Дополнительные функции

КОД	НАИМЕНОВАНИЕ	ПАРА-МЕТР	РЕЗУ-ЛЬТАТ	ДОПОЛНИТЕЛЬНОЕ ОПИСАНИЕ ПАРАМЕТРА
F50	Ввод десятичной точки	0		Ввод десятичной точки извне запрещен
		1		Ввод десятичной точки извне разрешен
F51	Тип подключаемых тензодатчиков	0		Тензодатчики «на сжатие» с диапазоном выходных напряжений 0 мВ ~ + 40 мВ
		1		Тензодатчики «на сжатие» с диапазоном выходных напряжений -20 мВ ~ + 20 мВ
F52	Режим работы звукового сигнала	0		Звуковой сигнал включен
		1		Звуковой сигнал отключен

Дополнительные функции

КОД	НАИМЕНОВАНИЕ	ПАРА-МЕТР	РЕЗУ-ЛЬТАТ	ДОПОЛНИТЕЛЬНОЕ ОПИСАНИЕ ПАРАМЕТРА
F55	Дополнительный выход	0	Не исп.	Выход не используется
		1	Аналоговый	Аналоговый выход: 1-по току (4-20 мА), 2-по напряжению (0-10 В)
		2	Двоично-десятичный	Двоично-десятичный выход (3)
F56	Логика двоично-десятичного выхода	0	Поз.	Позитивная
		1	Нег.	Негативная
F57	Выходной ток (напряжение) на аналоговом выходе	0	L 00000	0 мА, 0 В
		~	L 04000	4,000 мА, 2 В

	де при нулевой точке	4000	L 04015	4,015 мА, 2,007 В
F58	Выходной ток (напряжение) на аналоговом выходе в максимальной точке	0	H 10000	10 мА, 4,16 В
		~	H 20000	20000 мА, 8,33 В
		24000	H 24000	24000 мА, 10 В

11. ИНТЕРФЕЙСЫ ОБМЕНА ДАННЫМИ

11.1. ИНТЕРФЕЙС RS-232

Разъемы портов COM1 и COM2 расположены на задней стенке индикатора (см. рисунок 4.4).

Параметры связи устанавливаются функциями F30 ~ F33 (порт COM1) и F34 ~ F36 (порт COM2).

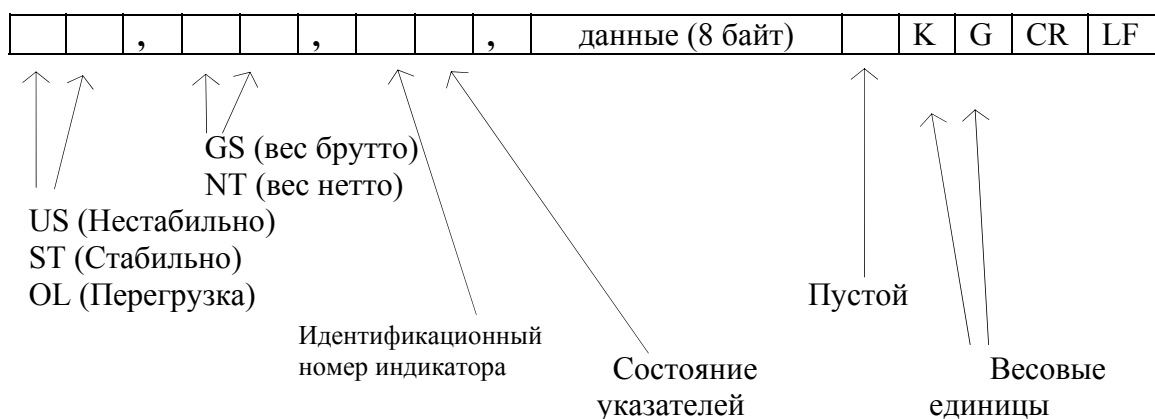
В индикаторе предусмотрена возможность передавать данные в одном из 3-х режимов, которые описаны ниже.

Вариант передачи № 1, 22 байта

Формат передачи: 8 бит данных, 1 стоп-бит, без проверки на четность.

Код данных ASCII.

Данные формируются в сообщение длиной 22 байта:



Байт указателей сообщает о состоянии (включен или выключен) каждого из указателей на дисплее.

бит 7	бит 6	бит 5	бит 4	бит 3	бит 2	бит 1	бит 0
1	СТАБ	0	СРЕДН	*	БРУТТО	ТАРА	НУЛЬ

Байт данных: величина веса включает в себя десятичную точку. Пример - требуется передать величину 13.5 кг. В коде ASCII ей соответствуют 8 байт "0", "0", "0", "0", "1", "3", ".", "5".

Вариант передачи № 2, 10 байт

Формат передачи: 8 бит данных, 1 стоп-бит, без проверки на четность.

Код данных ASCII.

Данные формируются в сообщение длиной 10 байт:

данные (8 байт)	CR	LF
-----------------	----	----

Вариант передачи № 3, 18 байт

Формат передачи: 7 бит данных, 1 стоп-бит, бит проверки на четность - четный.

Код данных ASCII.

Данные формируются в сообщение длиной 18 байт:

		,				данные (8 байт)			CR	LF
--	--	---	--	--	--	-----------------	--	--	----	----



GS (вес брутто)
NT (вес нетто)

Весовые
единицы

US (Нестабильно)

ST (Стабильно)

OL (Перегрузка)

Байт данных: величина веса включает в себя десятичную точку. Пример - требуется передать величину 13.5 кг. В коде ASCII ей соответствуют 8 байт "0", "0", "0", "0", "1", "3", ".", "5".

Передача сообщения об ошибке

Сообщение об ошибке передается строкой длиной 9 байт:

Байт 1	Байт 2	Байт 3	Байт 4	Байт 5	Байт 6	Байт 7	Байт 8	Байт 9
E	R	R			Код ошибки		CR	LF

Командный режим

Командный режим предполагает посыл компьютером определенной команды на индикатор с целью изменения значений функций индикатора, имитации нажатия какой-либо клавиши на клавиатуре индикатора, а также ввода различных значений (например, значений пределов для режима дозирования).

Для использования данного режима в режиме настроек необходимо установить значение функции «F33» в «4» при использовании порта COM1 и (или) «F36» в «4» при использовании порта COM2.

В таблице представлен перечень возможных команд и их назначение

Команда (побайтно)											Назначение	Передается на ПК	
0	1	2	3	4	5	6	7	8	9	10			11
D	ID	K	Z	CR	LF							Эффект нажатия клавиши «НУЛЬ»	Возврат полученных данных
D	ID	K	T	CR	LF							Эффект нажатия клавиши «ТАРА»	Возврат полученных данных
D	ID	K	G	CR	LF							Эффект нажатия клавиши «БРУТТО»	Возврат полученных данных
D	ID	K	N	CR	LF							Эффект нажатия клавиши «НЕТТО»	Возврат полученных данных
D	ID	K	S	CR	LF							Эффект нажатия клавиши «СТАРТ»	Возврат полученных данных
D	ID	K	P	CR	LF							Эффект нажатия клавиши «СТОП»	Возврат полученных данных
D	ID	K	B	CR	LF							Эффект нажатия клавиши «ПЕЧАТЬ»	Возврат полученных данных
D	ID	K	C	CR	LF							Эффект нажатия клавиши «ПЕЧАТЬ ПОЛНОГО ИТОГА»	Возврат полученных данных
D	ID	K	W	CR	LF							Запрос весовых данных	Возврат полученных данных
D	ID	H	T	CR	LF							Запрос номера рецепта дозирования	Передача в формате № 2 (см. ниже).
D	ID	H	Z	0	0	0	0	0	CR	LF		Нулевая полоса	Возврат полученных данных
D	ID	H	O	0	0	0	0	0	CR	LF		Дополнительная уставка	Возврат полученных данных
D	ID	H	P	0	0	0	0	0	CR	LF		Уставка	Возврат полученных данных
D	ID	H	F	0	0	0	0	0	CR	LF		Окончательный вес	Возврат полученных данных
D	ID	H	R	0	0	0	0	0	CR	LF		Свободный столб	Возврат полученных данных
D	ID	H	I	0	0	0	0	0	CR	LF		Верхний предел	Возврат полученных данных
D	ID	H	L	0	0	0	0	0	CR	LF		Нижний предел	Возврат полученных данных
D	ID	H	E	0	0	0	0	0	CR	LF		Номер рецепта (00~49)	Возврат полученных данных
D	ID	S	T	CR	LF							Запрос значений функций	Передача в формате № 4 (см. ниже).

Ниже приведены отдельные форматы передачи в командном режиме

Формат № 1 – установка номера рецепта дозирования (возможно как для COM1, так и для COM2)

0	1	2	3	4	5	6	7	8	9	10	11	12	13	14	15	16
D	ID		H	A	Номер рецепта					,	Нулевая полоса					,
17	18	19	20	21	22	23	24	25	26	27	28	29	30	31	32	33
Дополнительная уставка					,	Уставка					,	Окончательный вес				
34	35	36	37	38	39	40	41	42	43	44	45	46				
,	Свободный столб					,	Верхний предел					,				
47	48	49	50	51	52	53										
Нижний предел					CR	LF										

Примечание. Номер рецепта вводится без десятичной точки.

Формат № 2 – чтение весовых уставок (возможно как для COM1, так и для COM2)

Формат команды

0	1	2	3	4	5	6
D	ID	H	T	CR	LF	

Формат ответа

0	1	2	3	4	5	6	7	8	9	10	11	12	13	14	15	16
D	ID		H	T	Номер рецепта					,	Нулевая полоса					,
17	18	19	20	21	22	23	24	25	26	27	28	29	30	31	32	33
Дополнительная уставка					,	Уставка					,	Окончательный вес				
34	35	36	37	38	39	40	41	42	43	44	45	46				
,	Свободный столб					,	Верхний предел					,				
47	48	49	50	51	52	53										
Нижний предел					CR	LF										

Примечание. Номер рецепта вводится без десятичной точки.

Формат № 3 – передача на индикатор значений функций (возможно только для COM1)

0	1	2	3	4	5	6	7	8	9	10	11	12	13	14
D	ID		S	F	F01	F02	F03	F04		F05		F06	F07	F08
15	16	17	18	19	20	21	22	23	24	25	26	27	28	29
F09	F10	F18		F19		F20	F21		F22		F23	F24	F40	F41
30	31	32	33	34	35	36								
F42	F43	F50	F51	F52	CR	LF								

Формат № 4 – чтение значений функций (возможно только для COM1)

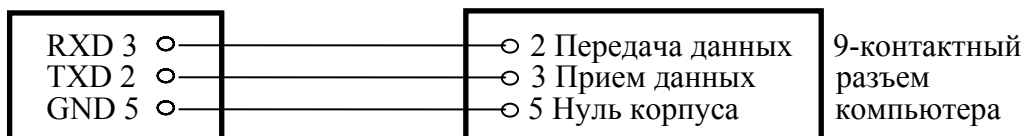
Формат команды

0	1	2	3	4	5	6
D	ID	S	F	CR	LF	

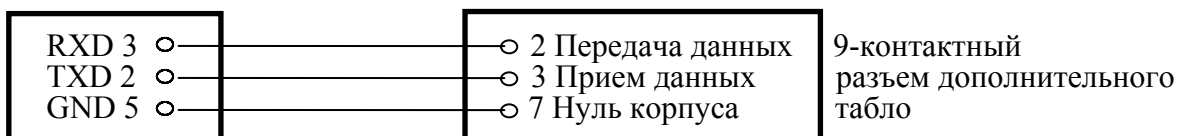
Формат ответа

0	1	2	3	4	5	6	7	8	9	10	11	12	13	14
D	ID		S	F	F01	F02	F03	F04		F05		F06	F07	F08
15	16	17	18	19	20	21	22	23	24	25	26	27	28	29
F09	F10	F18		F19		F20	F21		F22		F23	F24	F40	F41
30	31	32	33	34	35	36								
F42	F43	F50	F51	F52	CR	LF								

Схемы соединений по интерфейсу COM1:

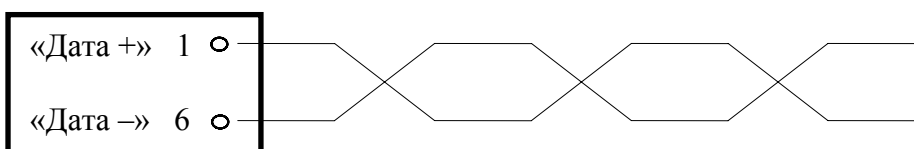


Разъем DB-9 индикатора



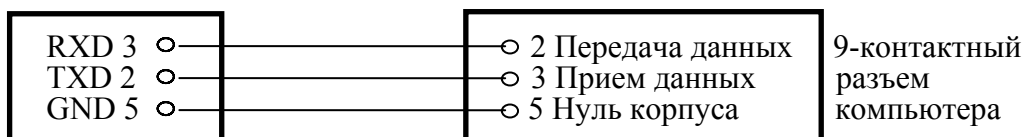
Разъем DB-9 индикатора

Внимание! Весовой индикатор по дополнительному заказу может комплектоваться вместо RS-232 модулем интерфейса RS-485 (для порта COM1) с гальванической развязкой.

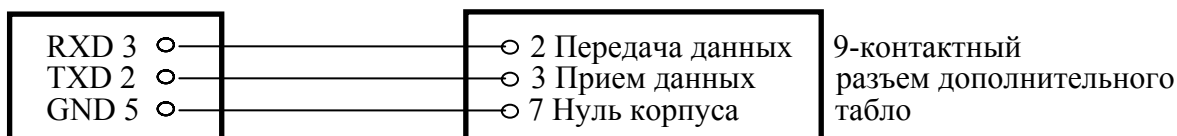


Разъем DB-9 индикатора

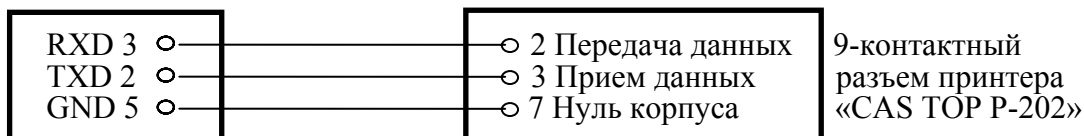
Схемы соединений по интерфейсу COM2:



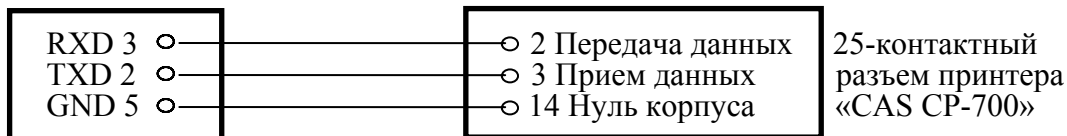
Разъем DB-9 индикатора



Разъем DB-9 индикатора

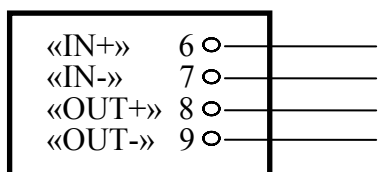


Разъем DB-9 индикатора



Разъем DB-9 индикатора

Схема линий интерфейса RS-422:



Разъем DB-9 индикатора

Внимание! Линии интерфейса RS-422 не имеют гальванической развязки с общим проводом прибора!

Программа передачи данных на языке Бейсик:

```
10 OPEN "COM1: 9600, N, 8, 1" AS #1
20 IF LOC(1) = 0 THEN 60
30 A$ = INPUT$(1, 1)
40 PRINT A$; " ";
50 GOTO 20
60 B$ = INKEY$ : IF B$ = " " THEN 20
70 PRINT B$; " ";
80 PRINT #1, B$
90 GOTO 20
```

Программа передачи данных на языке C:

```
#include <bios.h>
#include <conio.h>

#define COM1 0
#define DATA_READY 0x100
#define TRUE 1
#define FALSE 0

#define SETTING ( 0x00 | 0xE0 | 0x00 | 0x03 )

int main(void)
{
    if ( kbhit()
        {
            if ((in =getch()) == '\x1B')
                DONE = TRUE;
            bioscom(1, in, COM1);
        }
    }
    return 0;}

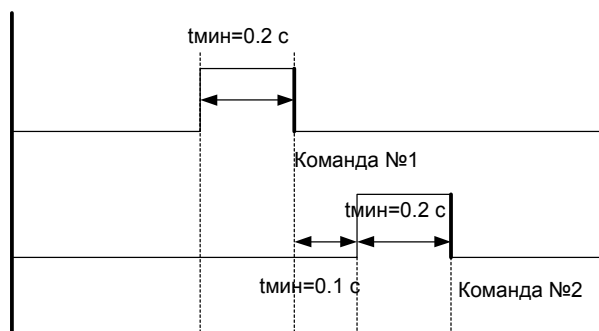
Изменение значений функ
```


11.2. ИНТЕРФЕЙС CONTROL I/O

Связь пульта с внешними исполнительными релейными устройствами осуществляется через 25-контактный разъем CONTROL I/O на задней стенке пульта.

Для подачи определенной команды для индикатора необходимо произвести кратковременное соединение общего входа (контакт № 12,13,24,25) с соответствующим входным контактом. Во время замыкания контактов индикатор подаст звуковой сигнал, подтверждающий подачу команды. Соответствующая команда будет выполнена индикатором по заднему фронту входящего сигнала (в момент размыкания соединения).

Необходимые временные задержки между последующими командами и длительность сигналов показаны на диаграмме ниже на примере подачи двух команд №1 и 2.



В нижеследующей таблице указаны функции, исполняемые через данный разъем:

№ контакта	Наименование	№ контакта	Наименование
Входные контакты:		Выходные контакты:	
12,13,24,25	GND – общий вход	3	Сигнал нулевой полосы
16	НУЛЬ – клавиша обнуления	4	Сигнал дополнительной уставки
17	ТАРА – клавиша тары	5	Сигнал уставки
18	START – клавиша начала дозирования	6	Сигнал окончательного веса
19	STOP – клавиша окончания дозирования	7	Сигнал верхнего предела
20	ВЕС ДОЗЫ клавиша функций F23	8	Сигнал нижнего предела
21	ВВОД – клавиша функций F24	9	Сигнал завершения цикла
		10	Сигнал успокоения
		11	Общий выход

11.3. АНАЛОГОВЫЙ ВЫХОД ПО ТОКУ

Внимание! Весовой индикатор может комплектоваться данным интерфейсом только по предварительному заказу.

Для использования данного выхода следует установить значение функции F56, равное 1.

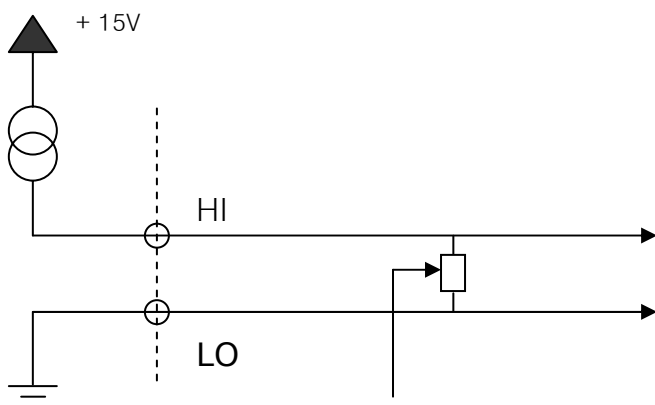
Технические данные аналогового выхода по току приведены в таблице ниже.

Диапазон выхода по току *	4-20 мА, 0-20 мА или 0-24 мА
Разрешающая способность	Более 2000
Температурный коэффициент	0,01 %
Максимальное сопротивление резистора	500 Ω

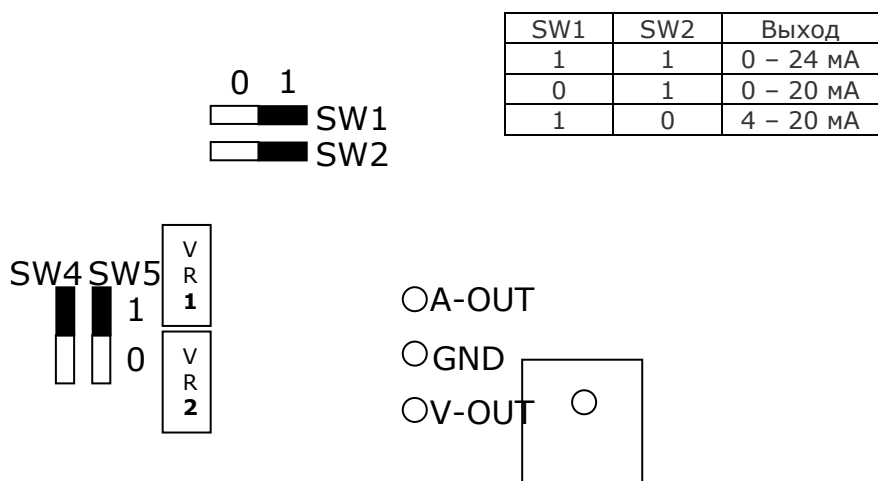
* Режим работы выхода определяется положением переключателей (см. ниже).

При нулевой точке выходное значение тока 0 или 4 мА. При точке, соответствующей максимальной нагрузке, выходное значение тока 20 или 24 мА.

Для использования выхода по току как выхода по напряжению нужно добавить в схему шунтирующий резистор номиналом 250 Ω (см. схему ниже). В этом случае диапазон выходных напряжений будет составлять 1-5 В, 0-5 В или 1-6 В.



Положение переключателей.



Фиксированный режим

	Переключатель		Переключатель		Режим настроек		Выход
	SW4	SW5	SW1	SW2	F57 (Мин.)	F58 (Макс.)	
Положение	0	0	1	1	4000	20000	4 – 20 мА
					0000	20000	0 – 20 мА
					0000	24000	0 – 24 мА

При использовании фиксированного режима (положения переключателей SW4 и SW5 - 0) необходимо установить переключатели SW1 и SW2 в положение 1, а необходимые значения токов в режиме настроек (функции F57 и F58).

«Гибкий» режим

	Переключатель		Переключатель		Режим настроек		Выход
	SW4	SW5	SW1	SW2	F57 (Min)	F58 (Max)	
Положение	1	1	1	1	0000	24000	0 – 24 мА
			0	1			0 – 20 мА
			1	0			4 – 20 мА

При использовании фиксированного режима (положения переключателей SW4 и SW5 - 1) режим работы выхода по току задается с помощью переключателей SW1 и SW2 (см. таблицу выше).

Если выходной ток некорректен, необходимо провести его настройку резисторами VR1 и VR2.

Резистор VR1 используется для регулировки выходного значения тока при нулевой нагрузке, резистор VR2 – при максимальной.

11.4. АНАЛОГОВЫЙ ВЫХОД ПО НАПРЯЖЕНИЮ

Внимание! Весовой индикатор может комплектоваться данным интерфейсом только по предварительному заказу.

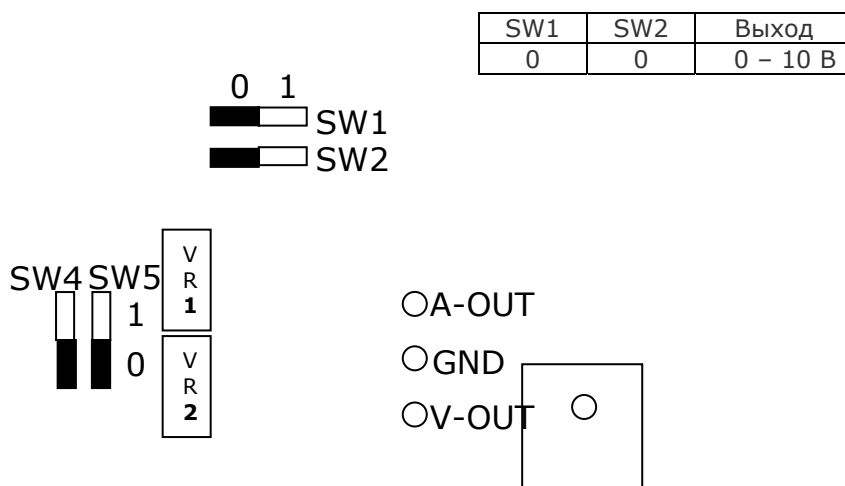
Для использования данного выхода следует установить значение функции F56, равное 1.

Технические данные аналогового выхода по напряжению приведены в таблице ниже.

Диапазон выхода по напряжению	0-10 В
Разрешающая способность	Более 2000
Температурный коэффициент	0,01 %

При нулевой точке выходное значение напряжения 0 В. При точке, соответствующей максимальной нагрузке, выходное значение напряжения 10 В.

Положение переключателей.



	Переключатель		Переключатель		Режим настроек		Выходное напряжение
	SW4	SW5	SW1	SW2	F57 (мин.)	F58 (макс.)	
Положение	0	0	0	0	0000	24000	0 – 10 В

Переключатели SW1, SW2, SW4 и SW5 должны быть установлены в нуль.

11.5. ДВОИЧНО-ДЕСЯТИЧНЫЙ ВЫХОД

Внимание! Весовой индикатор может комплектоваться данным интерфейсом только по предварительному заказу.

Двоично-десятичный интерфейс предназначен для передачи массы в двоично-десятичном коде.

Вход и выход двоично-десятичного интерфейса гальванически развязан посредством опто-пары.

Для использования данного выхода следует установить значение функции F55, равное 2.

В зависимости от значения функции F56 логика позитивная или негативная.

В таблице ниже приведено назначение каждого контакта

Контакт	Сигнал	Контакт	Сигнал
1	Общий	26	Старший : Нетто, Младший : Брутто
2	1×10^0	27	Не задействован
3	2×10^0	28	Не задействован
4	4×10^0	29	Не задействован
5	8×10^0	30	Не задействован
6	1×10^1	31	Не задействован
7	2×10^1	32	Не задействован
8	4×10^1	33	Не задействован
9	8×10^1	34	Не задействован
10	1×10^2	35	Не задействован
11	2×10^2	36	Не задействован
12	4×10^2	37	Внешнее напряжение
13	8×10^2	38	Не задействован
14	1×10^3	39	Внешнее напряжение
15	2×10^3	40	Не задействован
16	4×10^3	41	Не задействован
17	8×10^3	42	Старший : +, Младший : -
18	1×10^4	43	Децимальная точка : 10^1
19	2×10^4	44	Децимальная точка : 10^2
20	4×10^4	45	Децимальная точка : 10^3
21	8×10^4	46	Перегруз
22	1×10^5	47	Не задействован
23	2×10^5	48	Не задействован
24	4×10^5	49	Занят
25	8×10^5	50	

Для соединения используется 50-ти контактный разъем типа «CHAMP 57-40500» (розетка), переход с открытым коллектором. Схему смотрите ниже. В опто-паре используются транзисторы с открытым коллектором.

Уровень некоторых отдельных сигналов:

- Выходная полярность (+) – Старший;

Схема передачи весовых данных:

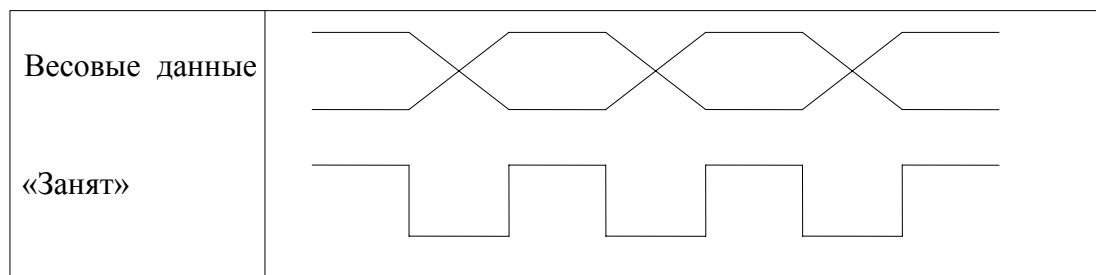
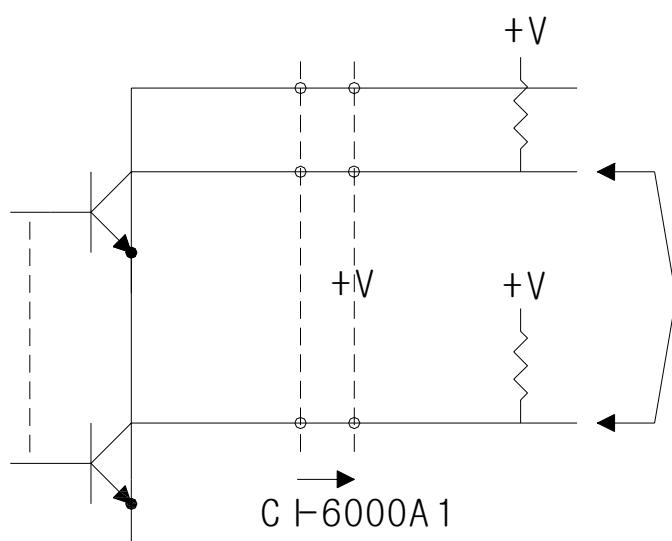


Схема двоично-десятичного выхода:



Максимальное напряжение – 30 В, максимальная сила тока – 30 мА, выходное напряжение при включенном состоянии – 0,2 В.

12. ВОЗМОЖНЫЕ НЕИСПРАВНОСТИ И СПОСОБЫ ИХ УСТРАНЕНИЯ

Наименование неисправности	Вероятная причина	Метод устранения	Примечание
Устройство не включается	<ol style="list-style-type: none"> Отсутствует напряжение в сети Плохо вставлена сетевая вилка в розетку Перегорел сетевой предохранитель 	<p>Проверьте наличие напряжения</p> <p>Вставьте правильно вилку в розетку</p> <p>Замените сетевой предохранитель</p>	

Осмотры и все виды ремонта выполняются изготовителем или специализированными предприятиями, имеющими с изготовителем договор. При эксплуатации потребителем должно выполняться ежедневное (межосмотровое) обслуживание устройства.

После настройки или ремонта, связанного со снятием пломбы, весы должны быть предъявлены представителю Госстандарта для поверки. Вызов представителя производится потребителем.

Поверка производится в соответствии с ГОСТ 8.453.

В процессе работы устройства выполняется самостестирование с выводом на дисплей (в случае какого-либо сбоя) сообщения об ошибке.

СООБЩЕНИЕ	ОПИСАНИЕ НЕИСПРАВНОСТИ	РЕКОМЕНДАЦИИ
ОШИБКИ В РЕЖИМЕ ВЗВЕШИВАНИЯ		
Err 01	При включении платформа испытывает вибрацию	Установите платформу на ровное место
Err 02	Неисправен АЦП или неправильно подсоединен тензодатчик	Проверьте полярность подсоединения тензодатчика
Err 03	Не проведена калибровка или потеряны данные внутренней памяти вследствие скачков напряжения в сети	Выполните необходимую переустановку в режиме наладки
Err 04	Ошибочны показания времени или даты	Выполните переустановку F45 или F46 в режиме наладки
Err 06	Не подсоединен принтер	Проверьте подсоединение принтера или обратитесь к дилеру
Err 08	Клавиши ZERO или TARA не блокируются при нестабильной нагрузке	Выполните установку функции F09 в режиме наладки
Err 09	Нет автоматической установки нуля	Выполните установку функции 08 в режиме наладки
Err 10	Превышение допустимого веса тары	Уменьшите вес тары или измените предел в режиме калибровки
Err 13	Превышение допустимого предела установки нуля	Проверьте отсутствие груза на платформе или выполните соответствующую перекалибровку
Over	Перегрузка весов	При повреждении датчика обратитесь к дилеру для его замены

ОШИБКИ В РЕЖИМЕ CAL		
Err 21	Разрешающая способность весов установлена вне допустимого диапазона	Уменьшите наибольший предел взвешивания (CAL 1) или увеличьте дискрет (CAL 2), так чтобы $d/НПВ \leq 0.0001$
Err 22	Для калибровки выбран слишком малый груз (менее 10 % от НПВ)	Установите рабочую точку при калибровке не менее 10% от НПВ
Err 23	Для калибровки выбран слишком большой груз (более 100 % от НПВ)	Установите рабочую точку при калибровке не более 100% от НПВ
Err 24	Выходной сигнал от тензодатчика при калибровке коэффициента усиления слишком мал	Откалибруйте при меньшей разрешающей способности согласно таблице на стр. 26
Err 25	Выходной сигнал от тензодатчика при калибровке коэффициента усиления слишком велик	Откалибруйте при большей разрешающей способности согласно таблице на стр. 26
Err 26	Выходной сигнал от тензодатчика при калибровке нуля слишком велик	Проверьте отсутствие груза на платформе. Откройте крышку переключателей и установите DIP2 в положение ON; уровень нуля снизится. Перекалибруйте после тестирования АЦП
Err 27	Выходной сигнал от тензодатчика при калибровке нуля слишком мал	Проверьте отсутствие паразитного воздействия на платформу. Откройте крышку переключателей и установите DIP1 в положение ON; уровень нуля повысится. Перекалибруйте после тестирования АЦП
Err 28	Вес не стабилен	Проверьте правильность подключения тензодатчика
ОШИБКИ В РЕЖИМЕ TEST		
Err 06	Вес не стабилен	Проверьте подсоединение принтера. Обратитесь к дилеру
ОШИБКИ В РЕЖИМЕ SET		
Err 51	Ошибка при установке данных	Переустановите данные
Err 52	Ошибка при установке времени	Переустановите время

13. ЛИСТ ПОВЕРКИ

Периодичность поверки: один раз в год.

Заводской № индикатора: _____

N п/п	Дата	Фамилия поверителя	Подпись и печать	Примечание



По вопросам продаж и поддержки обращайтесь: sec@nt-rt.ru

www.scale.nt-rt.ru

Архангельск (8182)63-90-72
Астана (7172)727-132
Астрахань (8512)99-46-04
Барнаул (3852)73-04-60
Белгород (4722)40-23-64
Брянск (4832)59-03-52
Владивосток (423)249-28-31
Волгоград (844)278-03-48
Вологда (8172)26-41-59
Воронеж (473)204-51-73
Екатеринбург (343)384-55-89
Иваново (4932)77-34-06
Ижевск (3412)26-03-58
Иркутск (395)279-98-46
Казань (843)206-01-48
Калининград (4012)72-03-81
Калуга (4842)92-23-67
Кемерово (3842)65-04-62

Киров (8332)68-02-04
Краснодар (861)203-40-90
Красноярск (391)204-63-61
Курск (4712)77-13-04
Липецк (4742)52-20-81
Магнитогорск (3519)55-03-13
Москва (495)268-04-70
Мурманск (8152)59-64-93
Набережные Челны (8552)20-53-41
Нижний Новгород (831)429-08-12
Новокузнецк (3843)20-46-81
Новосибирск (383)227-86-73
Омск (3812)21-46-40
Орел (4862)44-53-42
Оренбург (3532)37-68-04
Пенза (8412)22-31-16
Пермь (342)205-81-47
Ростов-на-Дону (863)308-18-15
Рязань (4912)46-61-64

Самара (846)206-03-16
Санкт-Петербург (812)309-46-40
Саратов (845)249-38-78
Севастополь (8692)22-31-93
Симферополь (3652)67-13-56
Смоленск (4812)29-41-54
Сочи (862)225-72-31
Ставрополь (8652)20-65-13
Сургут (3462)77-98-35
Тверь (4822)63-31-35
Томск (3822)98-41-53
Тула (4872)74-02-29
Тюмень (3452)66-21-18
Ульяновск (8422)24-23-59
Уфа (347)229-48-12
Хабаровск (4212)92-98-04
Челябинск (351)202-03-61
Череповец (8202)49-02-64
Ярославль (4852)69-52-93

Казахстан (7273)495-231

Киргизия (996)312-96-26-47

Таджикистан (992)427-82-92-69