

## Индикаторы с функцией дозирования С1560А. Руководство по эксплуатации.

По вопросам продаж и поддержки обращайтесь: [sec@nt-rt.ru](mailto:sec@nt-rt.ru)

[www.scale.nt-rt.ru](http://www.scale.nt-rt.ru)

Архангельск (8182)63-90-72  
Астана (7172)727-132  
Астрахань (8512)99-46-04  
Барнаул (3852)73-04-60  
Белгород (4722)40-23-64  
Брянск (4832)59-03-52  
Владивосток (423)249-28-31  
Волгоград (844)278-03-48  
Вологда (8172)26-41-59  
Воронеж (473)204-51-73  
Екатеринбург (343)384-55-89  
Иваново (4932)77-34-06  
Ижевск (3412)26-03-58  
Иркутск (395)279-98-46  
Казань (843)206-01-48  
Калининград (4012)72-03-81  
Калуга (4842)92-23-67  
Кемерово (3842)65-04-62

Киров (8332)68-02-04  
Краснодар (861)203-40-90  
Красноярск (391)204-63-61  
Курск (4712)77-13-04  
Липецк (4742)52-20-81  
Магнитогорск (3519)55-03-13  
Москва (495)268-04-70  
Мурманск (8152)59-64-93  
Набережные Челны (8552)20-53-41  
Нижний Новгород (831)429-08-12  
Новокузнецк (3843)20-46-81  
Новосибирск (383)227-86-73  
Омск (3812)21-46-40  
Орел (4862)44-53-42  
Оренбург (3532)37-68-04  
Пенза (8412)22-31-16  
Пермь (342)205-81-47  
Ростов-на-Дону (863)308-18-15  
Рязань (4912)46-61-64

Самара (846)206-03-16  
Санкт-Петербург (812)309-46-40  
Саратов (845)249-38-78  
Севастополь (8692)22-31-93  
Симферополь (3652)67-13-56  
Смоленск (4812)29-41-54  
Сочи (862)225-72-31  
Ставрополь (8652)20-65-13  
Сургут (3462)77-98-35  
Тверь (4822)63-31-35  
Томск (3822)98-41-53  
Тула (4872)74-02-29  
Тюмень (3452)66-21-18  
Ульяновск (8422)24-23-59  
Уфа (347)229-48-12  
Хабаровск (4212)92-98-04  
Челябинск (351)202-03-61  
Череповец (8202)49-02-64  
Ярославль (4852)69-52-93

Казахстан (7273)495-231

Киргизия (996)312-96-26-47

Таджикистан (992)427-82-92-69

## СОДЕРЖАНИЕ

1. ВВЕДЕНИЕ .....	1
2. ВОЗМОЖНОСТИ ИНДИКАТОРА СЕРИИ CI-1500A .....	2
3. ТЕХНИЧЕСКИЕ УСЛОВИЯ .....	3
4. ВНЕШНИЙ ВИД.....	5
5. ПЕРЕДНЯЯ ПАНЕЛЬ.....	6
6. ЗАДНЯЯ ПАНЕЛЬ.....	8
7. МОНТАЖ И ПОДКЛЮЧЕНИЕ .....	9
8. РЕЖИМ ТЕСТИРОВАНИЯ.....	11
9. РЕЖИМ КАЛИБРОВКИ .....	14
10. РЕЖИМ УСТАНОВКИ .....	17
11. РЕЖИМ ВЗВЕШИВАНИЯ .....	27
12. ОПЦИИ МЕНЮ .....	33
13. СООБЩЕНИЯ ОБ ОШИБКАХ И ПОИСК НЕИСПРАВНОСТЕЙ .....	37

## 1. ВВЕДЕНИЕ

Мы признательны Вам за приобретение весового индикатора CI-1500. Индикаторы данной серии имеют высокие измерительные характеристики и прошли испытания с прекрасными результатами. Индикатор модели CAS (серия CI) имеет универсальную конструкцию, допускающую его использование в различных промышленных приложениях; его функциональные возможности разнообразны, причем допускается использование интерфейса периферийного внешнего устройства. Кроме того, для удобства пользователя индикатор является программируемым и содержит легко доступные функции подсказки оператору.

Перед началом эксплуатации индикатора серии CI-1500A настоятельно рекомендуется тщательно изучить настоящую Инструкцию в целях максимального использования потенциальных возможностей настоящего прибора.

### ВНИМАНИЕ

- Не нажимайте клавиши индикатора с излишним усилием, для срабатывания клавиш достаточно слабого прикосновения.
- При чистке индикатора недопустимо использование горючих материалов.
- Недопустимо попадание в индикатор модели CI-1500A капель дождя.
- Избегайте значительных изменений температуры.
- Не устанавливайте индикатор модели CI-1500A в местах, в которых имеются высоковольтные устройства или которые характеризуются высоким уровнем электрических помех.
- Для хранения индикатора используйте сухое помещение.
- При установке индикатора избегайте попадания прямых солнечных лучей и помещений с высоким содержанием пыли.
- Избегайте помещений с высоким уровнем электрических помех или вибраций.

## 2. ВОЗМОЖНОСТИ ИНДИКАТОРА СЕРИИ CI-1500A

### (1) Возможности

- Высокое качество. Высокая точность
- Используется в качестве весовой и измерительной системы
- Легок в управлении и имеет различные опции
- Индикация результатов измерений 6-разрядная (7 сегментов)
- Экранирован от радио- и электромагнитных помех
- Функция самоконтроля (с восстановлением системы)
- Дублирование результатов измерений (запоминание результатов при аварийном отключении питания)

### (2) Основные функции

- Запоминание даты, времени и рассчитанных результатов при аварийном отключении питания
- Регулируемая скорость обновления данных (функция цифрового фильтра)
- Возможность клавишного набора массы тары
- Возможность установки пользователем максимального веса и цены деления
- Функциональный аппаратный самоконтроль
- Независимая калибровка нуля
- Внешний вход/выход – (CI-1500A)  
Два внешних входа (zero/0, F08)  
Четыре внешних выхода (zero/0, 1 Step/шаг 1, 2 Step/шаг 2, Final/окончательное значение)
- Последовательный выход на принтер (опция)
- Печать даты и времени с использованием встроенных часов (опция)

### 3. ТЕХНИЧЕСКИЕ УСЛОВИЯ

#### ■ Аналоговое устройство и аналого-цифровое преобразование

Напряжение возбуждения тензодатчика	5В постоянного напряжения
Диапазон коррекции нуля	0.05 ~ 30 мВ
Входная чувствительность	Свыше 1μВ/цифру
Нелинейность	0.01% полной шкалы
Внутреннее аналого-цифровое разрешение	1 / 100,000
Внешнее аналого-цифровое разрешение	1 / 10.000 (Max.)
Скорость аналого-цифрового преобразования	10 раз в секунду

#### ■ Цифровой блок

Калибровка диапазона	Полностью цифровая калибровка (Автоматическая калибровка диапазона при единичном проходе)
Входной шум	ниже ±0.3μВ
Входное сопротивление	свыше 10 МОм
Индикация	7-сегментная (6 разрядов)
Максимальная разрядность	999999
Коэффициенты	x2, x5, x10, x20, x50
Отрицательная индикация	"-" Минусовой сигнал
Предельно допустимая масса тары	Вся шкала

Клавиша	Описание
"STABLE" • Индикатор	Масса установилась
"TARE" • Индикатор	Используется тара
"NET" • Индикатор	ВКЛ(вес нетто), ВЫКЛ (брутто)
"HOLD" • Индикатор	Фиксация веса
"ZERO" • Индикатор	"0" кг

## ■ Общая спецификация

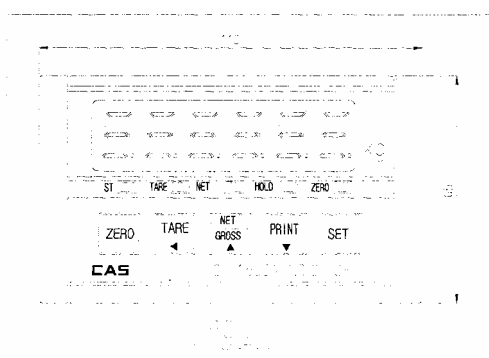
Питание	220В переменного тока, 50/60 Гц
Размеры	110 (ширина) x 130 (глубина) x 66 (высота)
Температура	-10°C ~ +40°C
Масса	Приблизительно 750 г
Потребляемая мощность	Приблизительно 10 Вт

## ■ Блоки опций

ОР - 1	RS-232 (последовательный порт)
ОР - 2	RS-232(последовательный порт, включает функцию часов)



## 5. ПЕРЕДНЯЯ ПАНЕЛЬ



### (1) Индикация массы

Индикаторная лампа

Индикатор ST: загорается при установившемся значении массы.

Индикатор TARE: загорается при запоминании массы тары

Индикатор NET: загорается в случае, если измеряемая масса является чистой, т.е. нетто.

Индикатор HOLD: загорается при фиксировании результатов измерений в случае перемещения массы или взвешивания животных.

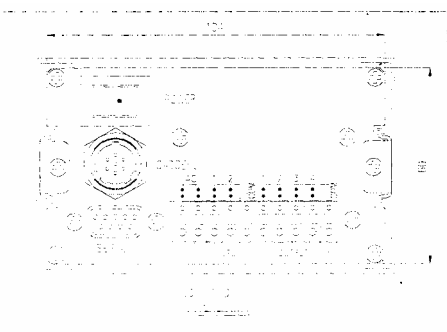
Индикатор ZERO: загорается, если текущая масса равна 0 кг.



## (2) Клавиатура

ZERO	<ul style="list-style-type: none"><li>• Используется при сбросе индикаторного устройства на 0.</li><li>• Пользователь устанавливает нулевой отсчет с точностью от 4% до 10% от максимальной разрядности (F09).</li><li>• Используется для перехода в режим TEST/Контроля.</li></ul>
TARE ◀	<ul style="list-style-type: none"><li>• Используется при взвешивании предметов в контейнере.</li><li>• При нажатии данной клавиши весы запоминают текущую массу как массу тары.</li><li>• Если нажать данную клавишу при отсутствии нагрузки, произойдет сброс установленной массы тары.</li><li>• Используется для входа в режим SET/Установки.</li><li>• В режимах CAL, SET используется для умножения текущего значения на 10.</li></ul>
NET/GROSS ▲	<ul style="list-style-type: none"><li>• Используйте данную клавишу при переходе от массы брутто к массе нетто.</li><li>• Сигнализатор и индикатор также будут переключаться от массы брутто к массе нетто.<ul style="list-style-type: none"><li>• При учете массы тары (REGISTERED) масса предмета плюс масса тары составляют массу брутто, тогда как только масса предмета является массой нетто или чистым весом.</li></ul></li><li>• Используется для установки «текущее значение массы + 1» в режиме CAL, SET.</li></ul>
PRINT ▼	<ul style="list-style-type: none"><li>• При нажатии данной клавиши происходит распечатка заданной пользователем формы представления результатов.</li><li>• Используйте эту клавишу для распечатки результатов взвешивания</li><li>• Используется для установки «текущее значение массы - 1» в режиме SET.</li></ul>
SET	<ul style="list-style-type: none"><li>• Используется для сохранения текущих данных измерений и для перехода в режим CALIBRATION, TEST, SET.</li><li>• Используется для перехода в режим CAL.</li></ul>

## 6. ЗАДНЯЯ ПАНЕЛЬ



- **INPUT/ВХОД:** Внешний вход  
Клавиша ZERO/НУЛЬ, клавиша START/ЗАПУСК
- **OUTPUT/ВЫХОД:** Внешний (релейный) выход  
ZERO/нуль, LOW/нижнее, HIGH/высшее, FINAL/конечное  
LOAD CELL/тензодатчик: Порт для подключения тензодатчика.  
1: EX+ (внешний +) 2: EX- (внешний -) 3: SIG+ (сигнал +) 4: SIG- 5: GND  
(земля)
- **POWER/питание:** POWER ON/OFF (питание ВКЛ/ВЫКЛ)
- **AC/вход питания переменного тока:** Только 220В 50/60 Гц
- **SERIAL** последовательный разъем: RS-232C - (опция)

## 7. МОНТАЖ И ПОДКЛЮЧЕНИЕ

- МОНТАЖ

1. Подключение тензодатчика

Контакт 1: Напряжение возбуждения +

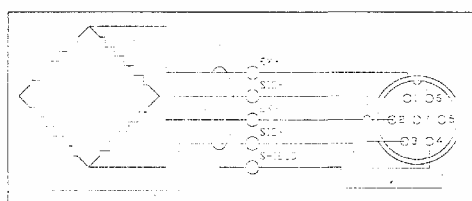
Контакт 2: Напряжение возбуждения -

Контакт 3: Считываемое напряжение +

Контакт 4: Считываемое напряжение -

Контакт 5: Экран

- СХЕМА ПОДКЛЮЧЕНИЯ



**Внимание:** Допустимо различие в цвете отдельных линейных соединителей или проводов индикаторов данной модели. В этом случае необходимо воспользоваться следующей диаграммой.

Цвет проводов (заводская сборка)

Соединитель Компания	Контакт 1 (EX+)	Контакт 3 (EX-)	Контакт 5 (SIG+)	Контакт 6 (SIG-)	Контакт 7 (SHIELD/ ЭКРАН)
CAS	КРАСНЫЙ	БЕЛЫЙ	ЗЕЛЕНЫЙ	СИНИЙ	КОРПУС
KYOWA	КРАСНЫЙ	ЧЕРНЫЙ	ЗЕЛЕНЫЙ	БЕЛЫЙ	КОРПУС
INTERFACE	КРАСНЫЙ	ЧЕРНЫЙ	ЗЕЛЕНЫЙ	БЕЛЫЙ	КОРПУС
P.T	КРАСНЫЙ	ЧЕРНЫЙ	ЗЕЛЕНЫЙ	БЕЛЫЙ	КОРПУС
BLS	ЗЕЛЕНЫЙ	ЧЕРНЫЙ	БЕЛЫЙ	КРАСНЫЙ	ЖЕЛТЫЙ
SHOWA	КРАСНЫЙ	СИНИЙ	БЕЛЫЙ	ЧЕРНЫЙ	КОРПУС
SHINKOH	КРАСНЫЙ	ЧЕРНЫЙ	ЗЕЛЕНЫЙ	БЕЛЫЙ	КОРПУС
TM1	КРАСНЫЙ	БЕЛЫЙ	ЗЕЛЕНЫЙ	СИНИЙ	ЖЕЛТЫЙ
TML	КРАСНЫЙ	ЧЕРНЫЙ	БЕЛЫЙ	ЗЕЛЕНЫЙ	КОРПУС
TFAC	КРАСНЫЙ	СИНИЙ	БЕЛЫЙ	ЧЕРНЫЙ	ЖЕЛТЫЙ
HUNTLEIGH	ЗЕЛЕНЫЙ	ЧЕРНЫЙ	КРАСНЫ	БЕЛЫЙ	КОРПУС

- **РАЗРЕШЕНИЕ ТЕНЗОДАТЧИКА ДЛЯ РАЗЛИЧНЫХ ЧАСТОТ СЧИТЫВАНИЯ**

10В нагрузка тензодатчика Максимальный выход	Рекомендуемое разрешение
2 мВ	1/1,000 (Max)
4 мВ	1/2,000 (Max)
8 мВ	1/5,000 (Max)

2. Подключение к источнику переменного тока  
Подсоединиться к сети переменного тока и включить сетевой выключатель.  
Допустимо только напряжение 220В, 50/60 Гц
3. Подключение к внешнему порту входа  
Используется при необходимости использования дистанционного управления блоком CI-1500A. Подключите к блоку CI-1500A дистанционную панель управления (задняя стенка)
4. Подключение к порту внешнего выхода (релейный, 5Вт)

Многоштырьковый разъем	Реле	
1	Реле сброса на нуль	Выходные реле
2	1 этап (реле нижнего значения)	
3	2 этап (реле верхнего значения)	
4	Реле конечного значения	
COM	Общий контакт релейных выходов	
1	Клавиша установки на нуль	Входная клавиатура
2	Клавиша запуска (F08)	
COM	Общий контакт релейных входов	

## 8. РЕЖИМ ТЕСТИРОВАНИЯ

### (1) Вход в режим

Включите питание при нажатой клавише ZERO на передней панели индикатора.  
\* После завершения тестирования нажмите клавишу SET.

### (2) Применяемые клавиши

Клавиша Set: Используется для перехода к следующему меню проверки  
Другие клавиши: Используются для изменения установленного значения

### (3) Меню тестирования (TEST1-TEST6)

ТЕСТ 1 Тест клавиатуры

ТЕСТ 2 Тест индикатора

ТЕСТ 3 Тест тензодатчика и аналого-цифрового преобразователя

ТЕСТ 4 Тест последовательного интерфейса - (ОПЦИЯ)

ТЕСТ 5 Тест принтера - (ОПЦИЯ)

ТЕСТ 6 Тест внешнего входа/выхода (CI-I560A)

### ТЕСТ 1

ФУНКЦИЯ:		ТЕСТ КЛАВИТУРЫ	
КЛАВИША	ИНДИКАТОР	ОПИСАНИЕ	
SET: Переход к следующему меню Другие клавиши: Выполнение теста	Номер клавиши Например, в случае клавиши Zero  <b>1</b>	<ul style="list-style-type: none"><li>Нажмите тестируемую клавишу, следует сравнить номер клавиши с ее кодом, приведенным ниже.</li><li>Если вы нажмете на клавишу Set, произойдет переход к тесту 2.</li></ul>	

< Перечень клавиш >

НАЗВАНИЕ КЛАВИШИ	№	ВНЕШНИЙ ВХОД	N
ZERO	1	IN 1	6
TARE. ◀	2	IN 2	7
N/G. ▲	3		
PRINT. ▼	4		
SET	5		

## ТЕСТ 2

ФУНКЦИЯ: ТЕСТ ИНДИКАТОРА		
КЛАВИША	ИНДИКАТОР	ОПИСАНИЕ
SET: Переход к следующему меню Другие клавиши: Тестирование	8,8,8,8,8,8, ■ ■ ■ ■ ■ ■	<ul style="list-style-type: none"><li>• Проводится ТЕСТ 2.</li><li>• После завершения тестирования автоматически произойдет переход к ТЕСТУ 3.</li></ul>

## ТЕСТ 3

ФУНКЦИЯ: ТЕСТ АНАЛОГО-ЦИФРОВОГО ПРЕОБРАЗОВАТЕЛЯ		
КЛАВИША	ИНДИКАТОР	ОПИСАНИЕ
SET: Переход к следующему меню КЛАВИША ZERO: Установка текущего значения на 0	Цифровое отображение текущего веса Например: 1 5 0 0	<ul style="list-style-type: none"><li>• Цифровая индикация текущего веса.</li><li>• Данное значение соответствует преобразованной цифровой величине при существующих условиях.</li><li>• При нажатии на клавишу Set произойдет переход к тесту 4.</li></ul>

Примечание 1. Убедитесь, что цифровое значение изменяется.

Если цифровое значение неизменно или если постоянно выводится нуль, проверьте подключение датчика нагрузки (тензодатчика).

## ТЕСТ 4 (Только при наличии опции RS-232C (последовательный порт))

ФУНКЦИЯ: ТЕСТ ПОСЛЕДОВАТЕЛЬНОГО ПОРТА RS-232		
КЛАВИША	ИНДИКАТОР	ОПИСАНИЕ
SET: Переход к следующему меню Другие клавиши: Клавиши передачи	---- ----1 1---- 1----1	Ожидание передачи и приема Передача: нет. Прием: 1 Передача: 1, Прием: нет Передача: 1, Прием: 1

Примечание 1. Проведите данный тест после соединения последовательных портов компьютера и индикатора.

Примечание 2. Передайте 1 с клавиатуры компьютера и убедитесь, что индикатор принимает 1. Передайте 1 с клавиатуры индикатора и убедитесь, что компьютер принимает 1.

Примечание 3. Проводите этот тест после установки скорости передачи данных в режиме SET (F11) и при значении **FOB 2** в режиме SET.

### \* ТЕСТ ИНДИКАТОРА (когда не подключен к компьютеру )

1) Соедините между собой контакты 2 (TXD) и 3 (RXD) последовательного порта индикатора.

2) Если передаваемые данные идентичны принимаемым при нажатии клавиш на передней панели, тест считается успешным.

**ТЕСТ 5 (Только при наличии данной опции, в противном случае данный тест пропускается и происходит переход к тесту 6)**

ФУНКЦИЯ : ТЕСТ ПРИНТЕРА (PRINTER)		
КЛАВИША	ИНДИКАТОР	ОПИСАНИЕ
SET: Переход к следующему меню Другие клавиши: Тестирование	GOOD	Ошибок принтера нет Проводите данный тест после подключения последовательного принтера

Примечание 1. Запускайте тест только после подключения принтера.

Примечание 2. Предварительно определите принтер, который будет использоваться в режиме преобразования (F-08)

Примечание 3. Данный тест может быть проведен при условии 1 в F03.

Примечание 4. Сообщение "GOOD" выводится, если подключение и настройка принтера произведена корректно. В противном случае выводится сообщение "ERR 6".

Примечание 5. Распечатка принтера имеет следующий вид.

<p align="center">-----            CI-1500A  <a href="http://www.cas.co.kr">http://www.cas.co.kr</a>            TEST OK            -----</p>
--

**ТЕСТ 6 (CI-1560A )**

ФУНКЦИЯ : ТЕСТ ВНЕШНЕГО ВХОДА/ВЫХОДА (ТЕСТ РЕЛЕ)		
КЛАВИША	ИНДИКАТОР	ОПИСАНИЕ
SET: Переход к следующему меню Внешняя клавиша внешнего входа: Проведение тестирования Клавиши ZERO, TARE, N/G, PRINT внешнего выхода : Проведение тестирования	o- In- ol In- o- Inl	Состояние ожидания Inl : нажмите 1, при этом 1 сохраняется в памяти. ol: Отображение состояния внешнего выхода 1 включено. При нажатии клавиши Set производится возврат в нормальный режим.

## 9. РЕЖИМ КАЛИБРОВКИ

### (1) Вход в режим

Включите питание при нажатой клавише SET на передней панели индикатора.

### (2) Применяемые клавиши

Клавиша Set	<ul style="list-style-type: none"><li>Используется для перехода к следующему меню тестирования.</li><li>Используется для входа в режим взвешивания <b>Weighting mode</b></li></ul>
Клавиша Zero	Используется для сброса текущего значения на нуль в режиме CAL 1,3
Клавиша TARE и ◀	Используется для умножения текущего значения на 10 в режиме CAL 1,3
Клавиша NET/GROSS и ▲	<ul style="list-style-type: none"><li>Используется для изменения текущего значения на +1 в режиме CAL 1,3</li><li>Используется для увеличения на 1 значения деления в режиме CAL 2</li></ul>
Клавиша PRINT и ▼	Используется для уменьшения на 1 значения деления в режиме CAL 2

\*Калибровка выполняется следующим образом:

Клавиша SET Клавиша SET Клавиша SET автоматически Клавиша SET Клавиша SET  
**CAL1-> CAL2-> CAL3-> CAL4-> CAL5->END->Weighting mode (реж. взвеш.)**

При нажатии клавиши SET происходит переход в следующее меню.

### (3) Меню калибровки (CAL1-CAL7)

CAL1: Установка максимально допустимой измеряемой величины/разрядности

CAL2: Установка минимального деления

CAL3: Установка веса при калибровке диапазона

CAL4: Калибровка нуля

CAL5: Калибровка диапазона



### CAL1

ФУНКЦИЯ: Установка максимальной разрядности Диапазон-→ 1 - 999999		
Клавиша	Индикация	Описание
Клавиша SET: Сохранение и переход в другое меню Клавиши ZERO, ◀, ▶: изменение установленной величины	t1. 00 CAL1  Максимальное значение (например: 5000 )	Программируемая версия Состояние CAL1  5000 кг

Примечание1. Максимальное значение означает тот наибольший вес, который может измерить данный индикатор.

Примечание2. Если нет необходимости, не изменяйте разрешение, которое рассчитывается автоматически.

Примечание 3. При нажатии клавиши SET происходит переход в режим CAL2.

### CAL2

ФУНКЦИЯ: Установка минимального значения деления Диапазон-→ 0.001 - 500		
Клавиша	Индикация	Описание
Клавиша SET: Сохранение и переход в другое меню Клавиши ◀, ▶: изменение установленной величины	CAL2 Минимальное значение деления (например: 0.01 0.001 )	Состояние CAL2  0.01 кг 0.001 кг

Примечание1. Минимальный разряд означает величину одного разряда.

Примечание2. Внешнее разрешение получается при делении минимального разряда на максимальную разрядность. Устанавливаемое разрешение должно быть порядка 1/10000.

Примечание 3. При нажатии клавиши SET происходит переход в режим CAL3.

### CAL3

ФУНКЦИЯ: Установка веса в диапазоне калибровки Диапазон-→ 1 – Максимальное значение CAL1		
Клавиша	Индикация	Описание
Клавиша SET: Сохранение и переход в другое меню Клавиши ZERO, ◀, ▶: изменение установленной величины	CAL3 Максимальное значение (например: 5000) Установка веса (например: 500)	Состояние CAL3  5000 кг  500 кг

Примечание 1. Устанавливаемая величина веса должна находиться в диапазоне 10%-100% от максимального значения массы.

Примечание 2. Если установленное значение массы ниже 10% от максимального значения, то выводится сообщение об ошибке (“ERR22”).

Примечание 3. Если установленное значение массы превышает 100% максимального значения, то выводится сообщение об ошибке (“ERR23”).

Примечание 4. При нажатии клавиши SET происходит переход в режим Test4.

## CAL4

ФУНКЦИЯ: Калибровка нуля		
Клавиша	Индикация	Описание
Клавиша SET: Калибровка нуля	<ol style="list-style-type: none"><li>1. CAL4</li><li>2. UnLOAd</li><li>3. Величина A/D (АЦП)</li><li>4. Проверка индикатора 333333 222222 111111</li><li>5. GOOd</li></ol>	<ol style="list-style-type: none"><li>1. Состояние CAL4</li><li>2. Разгрузка лотка и нажатие SET</li><li>3. Индикация A/D</li><li>4. В условиях калибровки нуля</li><li>5. Калибровка нуля завершена. Программа автоматически переходит в режим калибровки диапазона.</li></ol>

Примечание 1. При отсутствии ошибок при калибровке нуля выдается сообщение GOOd, и программа автоматически переходит в режим CAL5.

Примечание 2. Если значение нуля занижено, то выводится сообщение об ошибке ("ERR27").

Примечание 3. Если значение нуля завышено, то выводится сообщение об ошибке ("ERR26").

Примечание 4. Калибровка нуля может быть проведена независимо. Если нажать клавишу ZERO вместо клавиши SET, будет произведена калибровка нуля.

## CAL5

ФУНКЦИЯ: Калибровка диапазона		
Клавиша	Индикация	Описание
Клавиша SET: Калибровка диапазона	<ol style="list-style-type: none"><li>1. CAL5</li><li>2. LOAd</li><li>3. Установка веса</li><li>4. Проверка индикатора 333333 222222 111111</li><li>5. GOOd</li><li>6. Значение переводного коэффициента</li><li>7. Конец</li></ol>	<ol style="list-style-type: none"><li>1. Состояние CAL4</li><li>2. Установить массу, заданную в режиме CAL3.</li><li>3. Индикация установленной массы. Затем следует нажать клавишу SET</li><li>4. В условиях калибровки диапазона</li><li>5. Калибровка диапазона завершена. Следует проверить соответствие значения на индикаторе и установленной величины массы.</li><li>6. Значение переводного коэффициента для измеряемой массы.</li><li>7. Калибровка завершена. В этих условиях следует снять груз с лотка индикатора.</li></ol>

Примечание 1. При отсутствии ошибок при калибровке диапазона выдается сообщение GOOd. Значение установленной массы выводится на дисплей. Следует проверить массу.

Примечание 2. Если значение диапазона занижено, то выводится сообщение об ошибке ("ERR24"). В этом случае проводится калибровка с пониженным разрешением. Следует убедиться, что значение диапазона соответствует разрешению, умноженному на 4 (см. Тест 3).

Примечание 3. При нажатии клавиши SET произойдет переход в режим NORMAL/Нормальный.

## 10. РЕЖИМ УСТАНОВКИ

### (1) Вход в режим

Включите питание при нажатой клавише SET на передней панели индикатора.

### (2) Применяемые клавиши

Клавиша Set	Используется для сохранения вводимого значения и входа в меню выбора.
Клавиша Zero	Используется для сброса текущего значения.
Клавиша TARE и ◀	Используется для умножения текущего значения на 10.
Клавиша NET/GROSS и ▲	Используется для изменения текущего значения на +1.
Клавиша PRINT и ▼	Используется для уменьшения текущего значения на 1.

### (3) Меню установки преобразования

F01	Изменение выводимых на дисплей единиц измерения
F02	Установка назначения клавиши
F03	Использование последовательного порта
F04	Использование автоматической печати
F05	Управление скорости отображения измеряемой массы
F06	Автоматическая установка состояния нуль
F07	Установка функции резервирования значения массы
F09	Установка рабочего диапазона с помощью клавиши ZERO
F10	Номер устройства
F11	Установка скорости двоичной передачи
F12	Пересылка совокупности данных на компьютер
F13	Установка типа фиксации значения
F14	Установка использования часов (опция)
F20	Релейный режим (CI-1560A)

F01	Функция	Индикация	Описание
	Установка выводимой на дисплей единицы измерений (0~1)	F01 0	Единица: кг
		F01 1	Единица: тонна

F02	Функция	Индикация	Описание
	Установка назначения клавиши	F02 0	Клавиша фиксации
		F02 1	Печать всех данных
F02 2		Клавиша пуска в релейном режиме	

F03	Функция	Индикация	Описание
	Использование последовательного порта (0-2)	F03 0	Не используется
		F03 1	Подключение последовательного принтера
F03 2		Подключение к ПК или удаленному дисплею	

F04	Функция	Индикация	Описание
	Автоматическая печать (0~1)	F04 0	Печать вручную – при нажатии клавиши производится печать
F04 1		Автоматическая печать – при установившейся нагрузке или при нажатии клавиши производится печать	

Примечание 1. При установке автоматической печати запуск принтера при установившейся нагрузке производится без нажатия клавиши Print.

Примечание 2. Это достигается при значении F03, равном 1.

F05	Функция	Индикация	Описание
	Контроль скорости индикации измеряемой массы (Функция цифрового фильтра 1~9)	F05 1	Высокая скорость
		F05 5	Обычная скорость
F05 9		Очень медленная индикация	

Примечание 1. При проведении измерений удобно использовать регулировку скорости индикации значения измеряемой массы.

F06	Функция	Индикация	Описание
	Автоматическая установка нулевого состояния (0~9)	F06 0	Компенсация отсутствует
		F06 2	Компенсация при плавном изменении менее двух делений в течение 3 секунд
		F06 9	Компенсация при плавном изменении менее девяти делений в течение 3 секунд

F07	Функция	Индикация	Описание
	Резервирование массы (OFF~ON)	F07 0	Резервирование массы отключено
		F07 1	Резервирование массы включено

Примечание 1. При аварийном отключении питания с помощью этой функции обеспечивается запоминание мгновенного значения измеряемой величины.

Примечание 2. При отключении питания (OFF) и резервировании значения массы (ON), на индикатор весов после включения питания выводится предыдущее значение.

Примечание 3. Режимы ON/OFF поочередно выводятся на дисплей при нажатии цифровых клавиш.

F08	Функция	Индикация	Описание
	Использование внешнего входа 2/INPUT2 (0~3)	F08 0	Клавиша TARE
		F08 1	Клавиша PRINT
		F08 2	Клавиша HOLD
F08 3		Клавиша START в релейном режиме	

Примечание 1. Данная функция используется при дистанционном управлении. С помощью данной функции возможно задать назначение клавиш.

F09	Функция	Индикация	Описание
	Установка рабочего диапазона клавиши ZERO (0~1)	F09 0	4%: рабочий диапазон ZERO составляет 4% от максимальной массы
		F09 1	10%: рабочий диапазон ZERO составляет 10% от максимальной массы

Примечание 1. Данная функция используется для установки диапазона начальной нулевой величины.

F10	Функция	Индикация	Описание
	Номер устройства (Идент.номер каждого индикатора 00-99)	F10 00	Прибор №00
		F10 05	Прибор №05

Примечание 1. Данный номер измерителя необходим для формирования сигнала при последовательной передаче данных.

Примечание 2. Устанавливается опцией 2 функции F03.

F11	Функция	Индикация	Описание
	Установка скорости двоичной передачи (Единица скорости при передаче данных, 0-5)	F11 0	600 бод (бит/с)
		F11 1	1200 бод
		F11 2	2400 бод
		F11 3	4800 бод
		F11 4	9600 бод
F11 5		19200 бод	

Примечание 1. Устанавливается опцией 2 функции F03.

F12	Функция	Индикация	Описание
	Установка для передачи данных на ПК (0-3)	F12 0	Вывод данных отсутствует
		F12 1	Передача в установившемся или неуставившемся состоянии
		F12 2	Передача только в установившемся состоянии
F12 3		Передача только при соответствующем запросе	

Примечание 1. При зашкаливании установочное значение равно 0.

Примечание 2. При установке значения 3 для данной функции, передача данных осуществляется после приема одного бита информации согласно F10.

Примечание 3. Устанавливается опцией 2 функции F03

F13	Функция	Индикация	Описание
	Установка типа фиксации значения (0-2)	F13 0	Фиксация среднего значения
		F13 1	Фиксация пикового значения
F13 2		Фиксация каждого измеренного значения	

Примечание 1. Фиксация среднего значения: Рассчитывается среднее значение изменяющейся массы.

Фиксация пикового значения: Оценивается максимальное значение изменяющейся массы.

Фиксация дискретного значения: Оценивается моментальное значение изменяющейся массы.

F14	Функция	Индикация	Описание
	Использование часов (0-2)	F14 0	Часы не используются
		F14 1	Часы используются

- При установке значения 1 функции F14.

C1	Функция	Индикация	Описание
	Установка года (00-99)	C1 99	Год: 1999
		C1 00	Год: 2000

C2	Функция	Индикация	Описание
	Установка месяца (00-12)	C2 10	Октябрь

C3	Функция	Индикация	Описание
	Установка дня (00-31)	C3 30	День: 30

C4	Функция	Индикация	Описание
	Установка часа (00-23)	C4 15	15 часов

C5	Функция	Индикация	Описание
	Установка минут (00-59)	C5 59	Минута: 59

C6	Функция	Индикация	Описание
	Установка секунд (00-59)	C6 39	Секунда: 39



<b>F20</b>	Функция	Индикация	Описание
	Использование релейного режима (0-4)	F20 0	Не используется
		F20 1	Предельный режим
		F20 2	Режим проверки
		F20 3	Предельный тип режима проверки
F20 4		Режим приемки	

	Дисплей и клавиша	На платформе	Описание
Шаг 1	Hi Kg ST TARE NET HOLD ZERO		Как осуществить ввод величины Hi в режиме установки
Шаг 2	0.0 Kg ST TARE NET HOLD ZERO		Индикация текущего значения
Шаг 3	☞ ▲		При девятикратном нажатии клавиши ▲ устанавливаемая величина примет значение 0.9 кг
Шаг 4	0.9 Kg ST TARE NET HOLD ZERO		
Шаг 5	☞ ◀		При двукратном нажатии клавиши ◀ устанавливаемая величина примет значение 90 кг
Шаг 6	90.0 Kg ST TARE NET HOLD ZERO		
Шаг 7	☞ SET		При нажатии клавиши SET происходит переход в другое меню

\* По описанной выше методике устанавливаются величины H-FALL, L-FALL, Lo.

Hi, H-FALL, L-FALL, Lo.

Функция	Индикация	Описание
Установка значений Hi, H-FALL, L-FALL, Lo	100	100 кг

DELAY/ЗАДЕРЖКА

Функция	Индикация	Описание
Установка времени задержки (0-9)	1	1 секунда
	9	9 секунд

<LIMIT MODE>/ПРЕДЕЛЬНЫЙ РЕЖИМ

< Limit Mode >

WEIGHT RELAY	0 kg	(LOW limit) 50 kg	(HIGH limit) 100 kg	
ZERO (OUT RELAY 1)	ON	OFF	OFF	OFF
LOW (OUT RELAY 2)	OFF	ON	ON	ON
HIGH (OUT RELAY 3)	OFF	OFF	ON	ON
FINAL (OUT RELAY 4)	OFF	OFF	OFF	ON

weight – масса; relay – реле; low limit – нижний предел; high limit – верхний предел; out relay – выход реле; on/off – вкл/выкл; final – конечный (сигнал)

Примечание: При установке H-FALL и L-FALL

- реле верхнего предела переходит в состояние ВКЛ( Масса=Hi - H-FALL)
- реле нижнего предела переходит в состояние ВКЛ( Масса=Lo - L-FALL)

<Checker Mode>/Режим Проверки

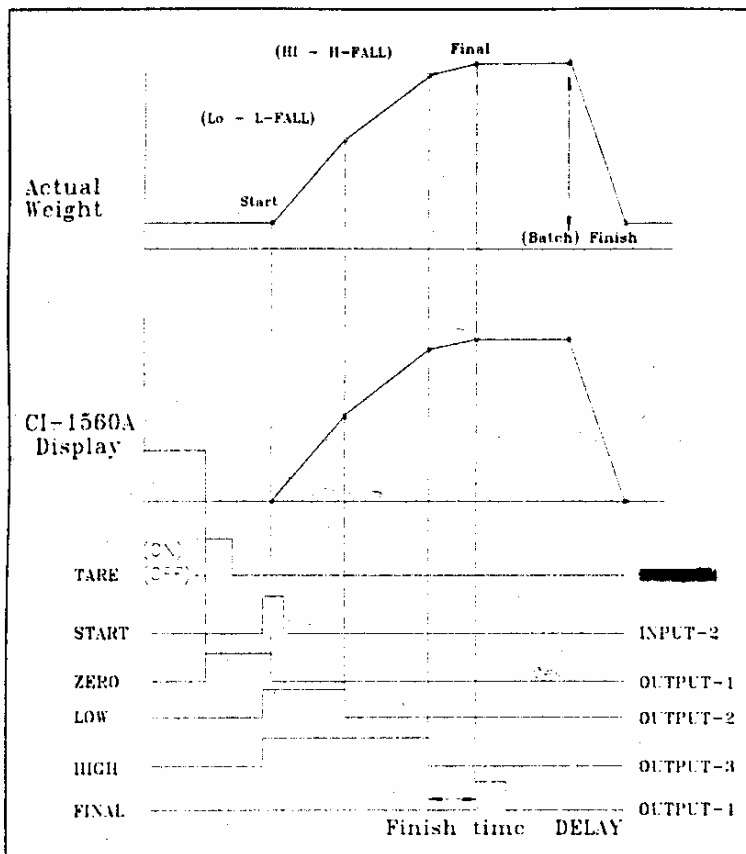
WEIGHT RELAY	(LOW limit) (HIGH limit)			
	0 kg	50 kg	100 kg	
ZERO (OUT RELAY 1)				ON OFF
LOW (OUT RELAY 2)				ON OFF
HIGH (OUT RELAY 3)				ON OFF
FINAL (OUT RELAY 4)				ON OFF

relay on at stable – реле срабатывает при стабилизации массы

<Limit Type Checker Mode>/Режим проверки типа предела

WEIGHT RELAY	(LOW limit) (HIGH limit)			
	0 kg	50 kg	100 kg	
ZERO (OUT RELAY 1)				ON OFF
LOW (OUT RELAY 2)				ON OFF
HIGH (OUT RELAY 3)				ON OFF
FINAL (OUT RELAY 4)				ON OFF

<Packer Mode>/Режим Проверки



actual weight – действительное значение массы; finish time – время окончания измерений

## 11. РЕЖИМ ВЗВЕШИВАНИЯ

### (1) Вход в режим

Перевести переключатель ON/OFF в положение ON, что обеспечивает переход в режим взвешивания / WEIGHING mode.

### (2) Применяемые клавиши

#### ZERO

- Сброс дисплея на нуль.

#### TARE

- Используется для учета веса контейнера, помещенного на платформу. При нажатии этой клавиши индикатор веса сохраняет текущее значение как массу контейнера. Если нажать клавишу TARE при разгруженной платформе, то произойдет сброс установки массы тары.

#### NET/GROSS

- Обеспечивает переход от значения брутто к значению нетто. Сигнализатор и дисплей также переключаются на соответствующий режим NET/GROSS. При введенной массе тары, ее значение и полная масса продукта есть G; масса продукта равна N.

#### PRT

- Используется при распечатке формы, выбранной в режиме SET.

#### SET

- Используется в качестве пусковой клавиши в релейном режиме (при значении 2 функции F02)
- Используется при выполнении полной печати (при значении 1 функции F02)
- Используется в качестве клавиши HOLD/фиксация (при значении 0 функции F02)
- Используется для сохранения текущего значения и входа в режимы КАЛИБРОВКИ, ТЕСТИРОВАНИЯ и УСТАНОВКИ.

### (3) Основное применение модели CI-1500A/1560A (Примеры 1-6)

#### Пример 1. Коррекция нуля

	Дисплей или клавиша	На платформе	Описание
Шаг 1	0.8 кг ST TARE NET HOLD ZERO	Пусто	Дрейф нуля
Шаг 2	☞ ZERO		Нажать клавишу ZERO при установившейся нагрузке
Шаг 3	0.0 кг ST TARE NET HOLD ZERO	Пусто	Коррекция нуля: Настоящее значение переводит дисплей на индикацию 0

Примечание 1. Нулевой диапазон должен быть 4-10% от максимальной нагрузки в меню Установки, функция F09.

Примечание 2. Не проводится в состоянии HOLD для измеряемой массы.

Примечание 3. Не проводится при установке массы контейнера.

### Пример 2. Использование функции TARE

	Дисплей или клавиша	На платформе	Описание
Шаг 1	200.0 кг ST TARE NET HOLD ZERO	Контейнер	Масса контейнера: 200 кг
Шаг 2	☞ TARE	Контейнер	Запоминание данного значения в качестве массы контейнера
Шаг 3	0.0 кг ST TARE NET HOLD ZERO	Контейнер	Загорание сигнальной лампы tare означает, что масса тары введена. Отсутствует какое-либо значение массы на дисплее.
Шаг 4	500.0 кг ST TARE NET HOLD ZERO	Содержимое контейнера*	Брутто: 700 кг Нетто: 500 кг Нажатие клавиши TARE и NET.
Шаг 5	- 200.0 кг ST TARE NET HOLD ZERO	Платформа разгружена	Брутто: 0.0 кг Нетто: -200 кг Функция TARE включена.
Шаг 6	☞ TARE	разгружена	При нажатии клавиши TARE при разгруженной платформе происходит сброс установки массы тары.
	0.0 кг ST TARE NET HOLD ZERO	Платформа разгружена	Брутто: 0.0 кг Нетто: 0.0 кг Функция TARE отключена.

Примечание. Величина TARE не должна превышать максимальную нагрузку.  
Нажимайте клавишу TARE при установившейся нагрузке.

\*Если нажать клавишу TARE при разгруженной платформе, происходит сброс установки массы тары.

Пример 3. Индикация нетто или брутто

	Дисплей или клавиша	На платформе	Описание
Шаг 1	10.0 кг ST TARE NET HOLD ZERO	Контейнер и содержимое (продукт)	Масса продукта: 10 кг Масса контейнера: 5.00 кг На дисплей выводится нетто.
Шаг 2	☞ NET/GROSS		
Шаг 3	15.0 кг ST TARE NET HOLD ZERO	Контейнер и содержимое (продукт)	Значение брутто на дисплее.
Шаг 4	Нажать NET/GROSS		
Шаг 5	10.0 кг ST TARE NET HOLD ZERO	Контейнер и содержимое (продукт)	Значение нетто на дисплее.

Примечание. Сигнализатор GROSS активизируется при индикации брутто.  
Сигнализатор GROSS отключается при индикации нетто.



Пример 4. Использование функции HOLD (задается при значении 0 функции F02)

	Дисплей или клавиша	На платформе	Описание
Шаг 1	10.0 кг ST TARE NET HOLD ZERO	продукт	Режим взвешивания
Шаг 2	☞ SET		Значение функции F02 равно 0.
Шаг 3	10.0 кг ST TARE NET HOLD ZERO	Продукт	Фиксация значения массы на дисплее.
Шаг 4	☞ SET		Если нажать клавишу SET в разгруженном состоянии платформы, то произойдет сброс функции HOLD.
Шаг 5	0.0 кг ST TARE NET HOLD ZERO	Платформа разгружена	В условиях разгрузки сброс функции HOLD происходит автоматически.

Примечание 1. Тип HOLD выбирается в меню SET (F13).

Фиксация среднего значения (F13 0): Рассчитывается среднее значение изменяющейся массы.

Фиксация пикового значения (F13 1): Оценивается максимальное значение изменяющейся массы.

Фиксация дискретного значения (F13 2): Оценивается значение изменяющейся массы в данный момент.

Примечание 2. При использовании внешнего входа 2 значение функции F08 должно быть равно 2.

Пример 5. Распечатка результатов взвешивания (Опция: значение функции F03 должно быть равно 1).

	Дисплей или клавиша	На платформе	Описание
Шаг 1	1500.0 кг ST TARE NET HOLD ZERO	продукт	
Шаг 2	☞ PRINT		Нажать клавишу PRINT
Шаг 3	1600.0 кг ST TARE NET HOLD ZERO	Продукт	Распечатка результатов взвешивания.
Шаг 4	☞ PRINT		Нажать клавишу PRINT (#1)
Шаг 5	0.0 кг ST TARE NET HOLD ZERO	Платформа разгружена	
Шаг 6	Нажать SET		Распечатка суммарных данных (#2) *Значение функции F02 должно быть равно 1.

Примечание 1.

1999.09.29 16:35:25 01. 1500 kg 16:35:25  02. 002. 1600 kg 16:40:35	-----Total Print--- 1999.09.29 16:35:25 Count : 002, 3100.0 kg
#1 Формат печати результатов взвешивания	#2 Формат печати полной совокупности данных измерений

## 12. ОПЦИИ МЕНЮ

OP-1	Интерфейс RS-232C
------	-------------------

- Режим передачи данных: Интерфейс RS-232C

F11	скорость двоичной передачи	600, 1200, 2400, 4800, 9600, 19200
F12	Режим выхода	Установившийся, неустановившийся, запрос данных

Тип: EIA-RS-232C

Метод: формат дуплексной асинхронной передачи

(1) Скорость двоичной передачи: 600-19200 бит/с

Выберите скорость двоичной передачи в режиме SET (F11).

См. режим SET.

(2) Биты данных: 8. Стоповый бит: 1. Контрольный разряд четности: Отсутствует

(3) Кодировка: ASCII

(4) Когда данные передаются в компьютер?

Установка производится в режиме SET (F12).

(5) Формат данных

									Данные 8 бит		K	G	CR	LF
US (неуст.)		GS(брутто)		ID прибора	Бит				пустой					
SI (уст.)		NT(нетто)			статуса									
OL (перегрузка)					лампы									

## Простая программа связи (BASIC)

```
10 OPEN "COM1:9600,N,8,1" As #1
20 IF LOC(1) = 0 THEN 60
30 A$ = INPUT$(1,1)
40 PRINT A$ : " ";
50 GO TO 20
60 B$=IN KEY$ : IF B$ ="" THEN 20
70 PRINT B$ : " ";
80 PRINT #1,B$:
90 GO TO 20
```

## Простая программа связи (C)

```
#include <bios.h>
#include <conio.h>

#define COM1      0
#define DATA_READY 0x100
#define TRUE      1
#define FALSE     0

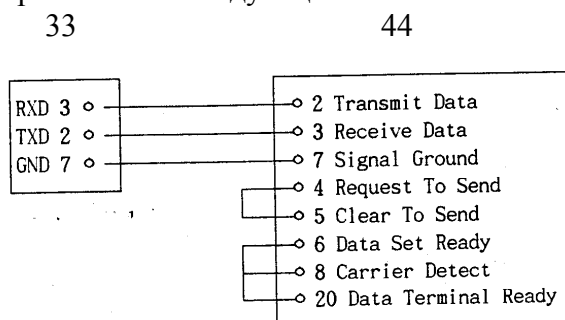
#define SETTINGS ( 0x80 ; 0x03 ; 0x00 ; 0x00)

int main(void)
{
    int in, out, status, DONE = FALSE;
    bioscom(0, SETTINGS, COM1);
    printf("... BIOSCOM [ESC] to exit ...\n");
    while (!DONE)
    {
        status = bioscom(3, 0, COM1);
        if (status & DATA_READY)
            if ((out = bioscom(2, 0, COM1) & 0x7F) != 0)
                putchar(out);
        if (kbhit())
        {
            if ((in = getch()) == '\x1B') DONE = TRUE;
            bioscom(1, in, COM1); }
    }
    return 0;
}
```

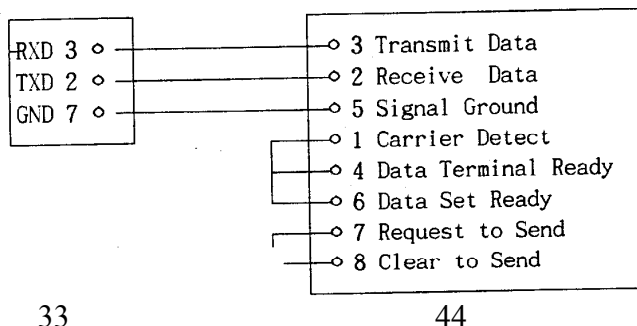
## 1. Соединение портов RS232C

### (1) Порт соединения RS232C с ПК

Соедините последовательный порт на задней панели индикатора с последовательным портом ПК по следующей схеме.



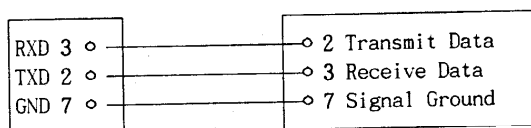
2 – передача данных; 3 – прием данных; 4 – запрос на передачу; 5 – разрешение передачи; 6 – готовность пакета данных; 7 - земля сигнала; 8 - обнаружение несущей; 20 - готовность терминала ввода данных; 33 – 9-штырьковый порт (штекерная часть), порт RS232C (CI-1560A); 44 – 25-контактный порт (розеточная часть), последовательный порт ПК



3 – передача данных; 2 – прием данных; 7 - запрос на передачу; 8 – разрешение передачи; 6 – готовность пакета данных; 5 - земля сигнала; 1 - обнаружение несущей; 4 - готовность терминала ввода данных; 33 – 9-штырьковый порт (штекерная часть), порт RS232C (CI-1560A); 44 – 9-контактный порт (розеточная часть), последовательный порт ПК

### (2) Соединение с вспомогательным дисплеем

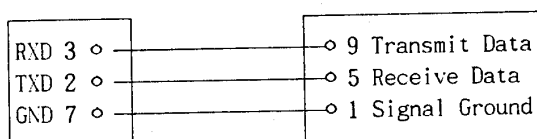
33 44



2 – передача данных; 3 – прием данных; 7 - земля сигнала; 33 – 9-штырьковый порт (штекерная часть), порт RS232C модели CI-1560A; 44 – 9-контактный порт (розеточная часть), последовательный порт ПК

### (3) Соединение с принтером CAS TOP (P-202)

33 44

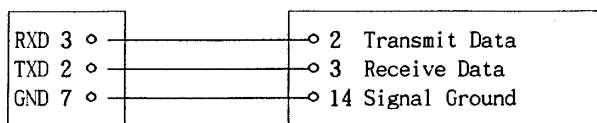


9 – передача данных; 5 – прием данных; 1 - земля сигнала; 33 – 9-штырьковый порт (штекерная часть), порт RS232C модели CI-1560A; 44 – 9-штырьковый порт (штекерная часть), порт TOP принтера P-202

(4) Соединение с принтером серии CP-7000

33

44



2 – передача данных; 3 – прием данных; 14 - земля сигнала; 33 – 9-штырьковый порт (штекерная часть), порт RS232C модели CI-1560A; 44 – 9-штырьковый порт (штекерная часть) последовательного принтера серии CP-7000

**OP-2**

**ЧАСЫ**

\*Соедините последовательный порт на задней панели индикатора с печатающим устройством последовательного действия

F14	Использование внутренних часов	0: не используются 1: используются
C1-6	Установка даты и времени	Год, месяц, день, часы, минуты, секунды

## 13. СООБЩЕНИЯ ОБ ОШИБКАХ И ПОИСК НЕИСПРАВНОСТЕЙ

### (1) Режим взвешивания

#### Err02

- Причина  
Неисправность соединения с тензодатчиком или сбой в А/Ц преобразователе
- Поиск и устранение неисправностей  
Проверить разъем тензодатчика на предмет соответствия полярности сигнала.

#### Err13

- Причина  
Уход/дрейф нулевого диапазона по отношению к установленным значениям.
- Поиск и устранение неисправностей  
Проверить отсутствие каких-либо предметов на весовой платформе. При отсутствии чего-либо, провести калибровку в режиме CAL.

### Over (Перегрузка)

- Причина  
Выводимая на дисплей масса превосходит установленную предельную величину.
- Поиск и устранение неисправностей  
Не устанавливайте на платформу предметы, массы которых превосходит верхний предел весовой платформы. Это может привести к повреждениям тензодатчика.

### (2) Режим калибровки

#### Err21

- Причина  
Разрешение (Максимальное значение/деление) превосходит предельно допустимую величину (1/10000).
- Поиск и устранение неисправностей  
Уменьшить разрешение любым из указанных ниже способов:
  - Изменить максимальное значение в режиме CAL1 меню калибровки.
  - Изменить величину значения деления в режиме CAL1 меню калибровки.

#### Err22

- Причина  
Масса установленного предмета меньше 10% от максимального значения.
- Поиск и устранение неисправностей  
Установить диапазон измеряемой массы равным или выше 10% от максимальной разрядности в режиме CAL3 меню калибровки.

### **Err23**

- Причина  
Предел взвешивания превосходит 100% от максимального значения.
- Поиск и устранение неисправностей  
Установить диапазон измеряемой массы равным или ниже 100% от максимального значения в режиме CAL3 меню калибровки.

### **Err24**

- Причина  
Выходное напряжение тензодатчика является заниженным в режиме калибровки диапазона.
- Поиск и устранение неисправностей  
В настоящей модели индикатора предусмотрено автоматическое увеличение коэффициента усиления АЦП и переход к режиму CAL3. Единственное, что необходимо сделать, это повторно выполнить калибровку диапазона в режиме CAL4, а затем произвести повторную коррекцию нуля в режиме CAL3.

### **Err25**

- Причина  
Выходное напряжение тензодатчика является завышенным в режиме калибровки диапазона.
- Поиск и устранение неисправностей  
В настоящей модели индикатора предусмотрено автоматическое уменьшение коэффициента усиления АЦП и переход к режиму CAL3. Единственное, что необходимо сделать, это повторно выполнить калибровку диапазона в режиме CAL4, а затем произвести повторную коррекцию нуля в режиме CAL3.



По вопросам продаж и поддержки обращайтесь: [sec@nt-rt.ru](mailto:sec@nt-rt.ru)

[www.scale.nt-rt.ru](http://www.scale.nt-rt.ru)

Архангельск (8182)63-90-72  
Астана (7172)727-132  
Астрахань (8512)99-46-04  
Барнаул (3852)73-04-60  
Белгород (4722)40-23-64  
Брянск (4832)59-03-52  
Владивосток (423)249-28-31  
Волгоград (844)278-03-48  
Вологда (8172)26-41-59  
Воронеж (473)204-51-73  
Екатеринбург (343)384-55-89  
Иваново (4932)77-34-06  
Ижевск (3412)26-03-58  
Иркутск (395)279-98-46  
Казань (843)206-01-48  
Калининград (4012)72-03-81  
Калуга (4842)92-23-67  
Кемерово (3842)65-04-62

Киров (8332)68-02-04  
Краснодар (861)203-40-90  
Красноярск (391)204-63-61  
Курск (4712)77-13-04  
Липецк (4742)52-20-81  
Магнитогорск (3519)55-03-13  
Москва (495)268-04-70  
Мурманск (8152)59-64-93  
Набережные Челны (8552)20-53-41  
Нижний Новгород (831)429-08-12  
Новокузнецк (3843)20-46-81  
Новосибирск (383)227-86-73  
Омск (3812)21-46-40  
Орел (4862)44-53-42  
Оренбург (3532)37-68-04  
Пенза (8412)22-31-16  
Пермь (342)205-81-47  
Ростов-на-Дону (863)308-18-15  
Рязань (4912)46-61-64

Самара (846)206-03-16  
Санкт-Петербург (812)309-46-40  
Саратов (845)249-38-78  
Севастополь (8692)22-31-93  
Симферополь (3652)67-13-56  
Смоленск (4812)29-41-54  
Сочи (862)225-72-31  
Ставрополь (8652)20-65-13  
Сургут (3462)77-98-35  
Тверь (4822)63-31-35  
Томск (3822)98-41-53  
Тула (4872)74-02-29  
Тюмень (3452)66-21-18  
Ульяновск (8422)24-23-59  
Уфа (347)229-48-12  
Хабаровск (4212)92-98-04  
Челябинск (351)202-03-61  
Череповец (8202)49-02-64  
Ярославль (4852)69-52-93

Казахстан (7273)495-231

Киргизия (996)312-96-26-47

Таджикистан (992)427-82-92-69