

Крановые весы ТНА (Caston 1). Руководство по эксплуатации.

По вопросам продаж и поддержки обращайтесь: sec@nt-rt.ru

www.scale.nt-rt.ru

Архангельск (8182)63-90-72
Астана (7172)727-132
Астрахань (8512)99-46-04
Барнаул (3852)73-04-60
Белгород (4722)40-23-64
Брянск (4832)59-03-52
Владивосток (423)249-28-31
Волгоград (844)278-03-48
Вологда (8172)26-41-59
Воронеж (473)204-51-73
Екатеринбург (343)384-55-89
Иваново (4932)77-34-06
Ижевск (3412)26-03-58
Иркутск (395)279-98-46
Казань (843)206-01-48
Калининград (4012)72-03-81
Калуга (4842)92-23-67
Кемерово (3842)65-04-62

Киров (8332)68-02-04
Краснодар (861)203-40-90
Красноярск (391)204-63-61
Курск (4712)77-13-04
Липецк (4742)52-20-81
Магнитогорск (3519)55-03-13
Москва (495)268-04-70
Мурманск (8152)59-64-93
Набережные Челны (8552)20-53-41
Нижний Новгород (831)429-08-12
Новокузнецк (3843)20-46-81
Новосибирск (383)227-86-73
Омск (3812)21-46-40
Орел (4862)44-53-42
Оренбург (3532)37-68-04
Пенза (8412)22-31-16
Пермь (342)205-81-47
Ростов-на-Дону (863)308-18-15
Рязань (4912)46-61-64

Самара (846)206-03-16
Санкт-Петербург (812)309-46-40
Саратов (845)249-38-78
Севастополь (8692)22-31-93
Симферополь (3652)67-13-56
Смоленск (4812)29-41-54
Сочи (862)225-72-31
Ставрополь (8652)20-65-13
Сургут (3462)77-98-35
Тверь (4822)63-31-35
Томск (3822)98-41-53
Тула (4872)74-02-29
Тюмень (3452)66-21-18
Ульяновск (8422)24-23-59
Уфа (347)229-48-12
Хабаровск (4212)92-98-04
Челябинск (351)202-03-61
Череповец (8202)49-02-64
Ярославль (4852)69-52-93

Казахстан (7273)495-231

Киргизия (996)312-96-26-47

Таджикистан (992)427-82-92-69

СОДЕРЖАНИЕ

1.	МЕРЫ БЕЗОПАСНОСТИ	4
2.	ОБЩИЙ ВИД	7
3.	ДИСПЛЕЙ И ОСНОВНЫЕ ФУНКЦИИ	10
4.	ИСПОЛЬЗОВАНИЕ АККУМУЛЯТОРОВ	12
5.	ФУНКЦИИ И НАЗНАЧЕНИЕ КЛАВИШ	15
6.	НАСТРОЙКА ПАРАМЕТРОВ	17
7.	Протокол соединения и командный протокол CAS (22 байта) – код ASCII 21	
8.	ПУЛЬТ ДИСТАНЦИОННОГО УПРАВЛЕНИЯ	22
9.	ИСПОЛЬЗОВАНИЕ TW-100 (ОПЦИОНАЛЬНО)	23
10.	ИСПОЛЬЗОВАНИЕ TWN (ОПЦИОНАЛЬНО)	24
11.	ПАРАМЕТРЫ ВЕСОВ	25
12.	СООБЩЕНИЯ ОБ ОШИБКАХ	29
13.	СВЕДЕНИЯ О РЕКЛАМАЦИЯХ	30
14.	СВЕДЕНИЯ ПО УТИЛИЗАЦИИ	31

Благодарим Вас за покупку электронных крановых весов модели CASTON к электронным крановым весам модели CASTON III. Просим ознакомиться с настоящим руководством прежде, чем приступить к работе с весами. Обращайтесь к нему по мере необходимости.

Следует учитывать, что на показания весов оказывает влияние широтный эффект, т.е. зависимость силы тяжести от географической широты места, где проводится взвешивание. Поэтому потребитель при покупке весов должен указывать место предполагаемой эксплуатации для соответствующей калибровки.

Весы обладают следующими основными функциями:

- определение массы груза
- вычитание массы тары
- взвешивание нестабильных грузов (в двух вариантах);
- самодиагностика

По дополнительному заказу весы комплектуются:

- пультом управления по радиоканалу;
- защитной рамой от ударов;

Электроснабжение весов выполняется с помощью перезаряжаемого аккумулятора. Заряд аккумулятора производится с помощью зарядного устройства.

Весы сертифицированы Федеральным Агентством по технологическому регулированию и метрологии Российской Федерации, сертификат об утверждении типа средств измерений № 47062 от 11.07.2012 г. В соответствии с сертификатом об утверждении типа средств измерений, тип весов электронных CASTON II (ТНВ) и PLUS утвержден, зарегистрирован в государственном реестре средств измерений под № 50314-12и допущен к применению в Российской Федерации. Копия сертификата и копия описания типа средств измерений размещены на интернет-сайте представительства фирмы-изготовителя.

При эксплуатации весов в сфере, на которую распространяется государственный метрологический контроль, весы должны быть поверены. Межповерочный интервал – не более 12 месяцев.

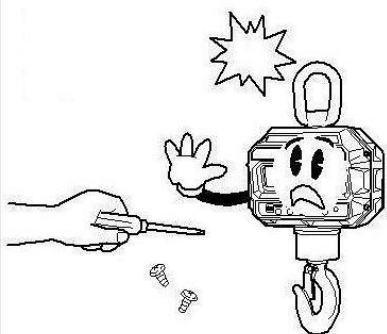
Гарантийный срок эксплуатации – 12 месяцев.

1. МЕРЫ БЕЗОПАСНОСТИ

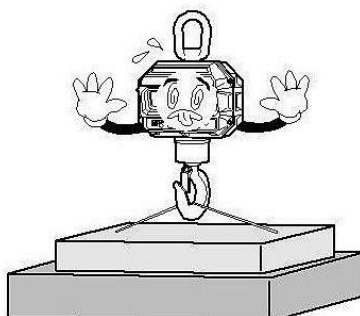
ВНИМАНИЕ!

Если весы не используются в течение долгого времени, отключите их при помощи переключателя питания на задней панели.

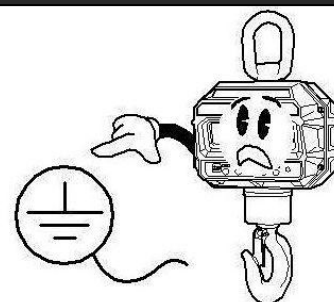
Нельзя разбирать весы.



Нельзя превышать максимальную допустимую нагрузку

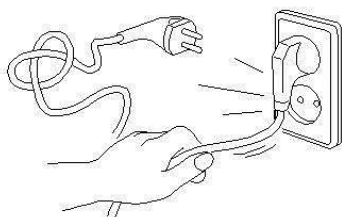


Для минимизации воздействия статического напряжения необходимо заземлить весы.

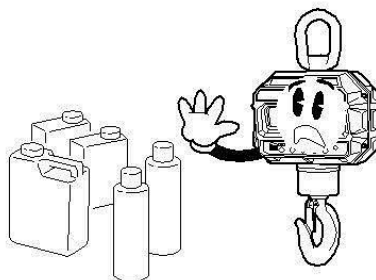


При отключении от сети не тяните за провод.

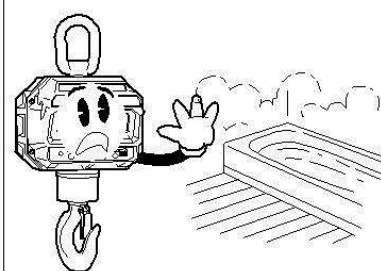
Повреждение провода может стать причиной возгорания или травмы



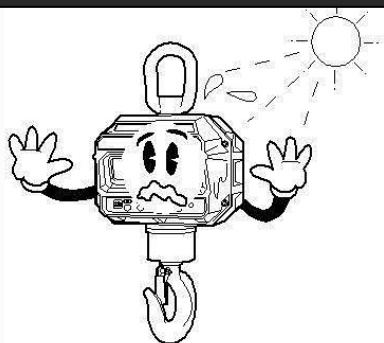
Нельзя держать весы вблизи коррозионных и легковоспламеняющихся газов.



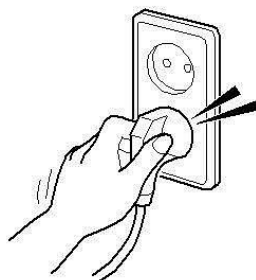
Нельзя проливать воду на весы или держать их в помещении с повышенной влажностью.



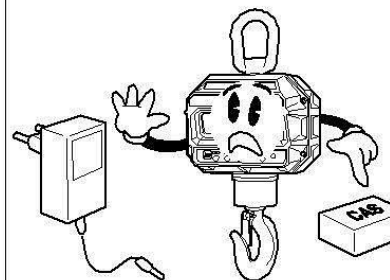
Нельзя держать весы
вблизи нагревателя или
под воздействием прямого
солнечного света.



Плотно вставляйте
штепсель в розетку.



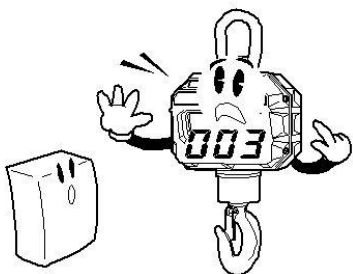
Используйте только
подходящий адаптер.



ОСТОРОЖНО!

Будьте осторожны при работе с весами. Нельзя стоять под подвешенными весами во избежание получения травм. После установки весов на крюк, необходимо закрепить его фиксационный элемент, чтобы предотвратить выпадение весов из крюка.

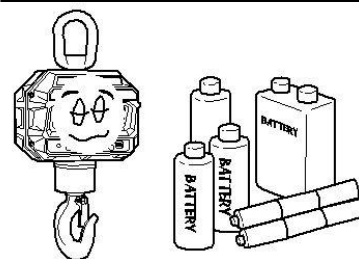
Для поддержания точности
показаний необходимо
проводить периодическую
проверку весов у
поставщика оборудования.



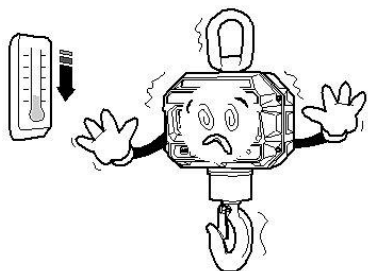
Нельзя наносить
удары по весам.



Если весы не
используются долгое
время, извлеките
аккумулятор, иначе он
начнет течь. Течь опасна
для весов и для здоровья
человека.

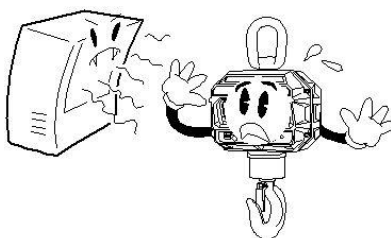


Не допускайте перепадов
температуры при работе
с весами.



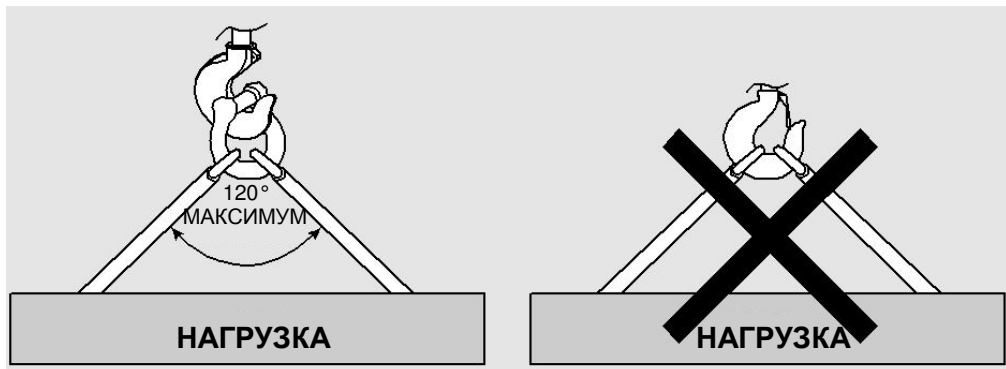
Не допускайте
воздействия на весы
электромагнитных полей
других устройств.

В противном случае
показания могут быть
неточными.





ВНИМАНИЕ! Необходимо прикладывать к весам только вертикальную нагрузку



Груз, взвешиваемый на крюке, должен представлять собой вертикальную нагрузку

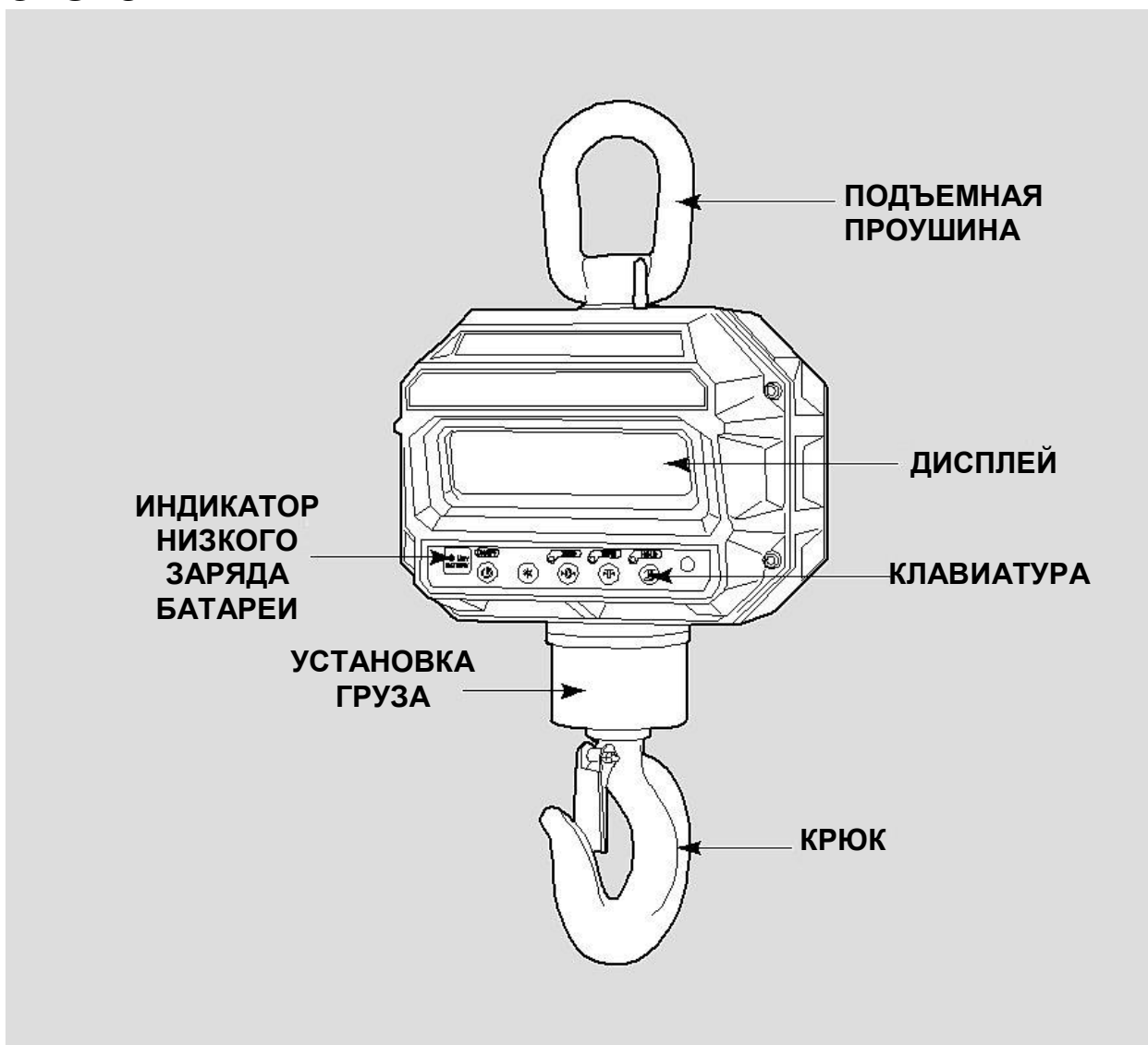
2. ОБЩИЙ ВИД CASTON II



ТЕХНИЧЕСКИЕ ДАННЫЕ

Максимальная масса тары	Максимальная нагрузка
Дисплей	LED (3 см)
Диапазон рабочих температур	-10 °C ~ +40 °C
Питание, В	Перезаряжаемый аккумулятор 6В DC/Адаптер AC
Потребляемая мощность	0,6 – 1 Вт
Индикаторы дисплея	ZERO, TARE, HOLD, LOW BATTERY LAMP
Время непрерывной работы	60 часов

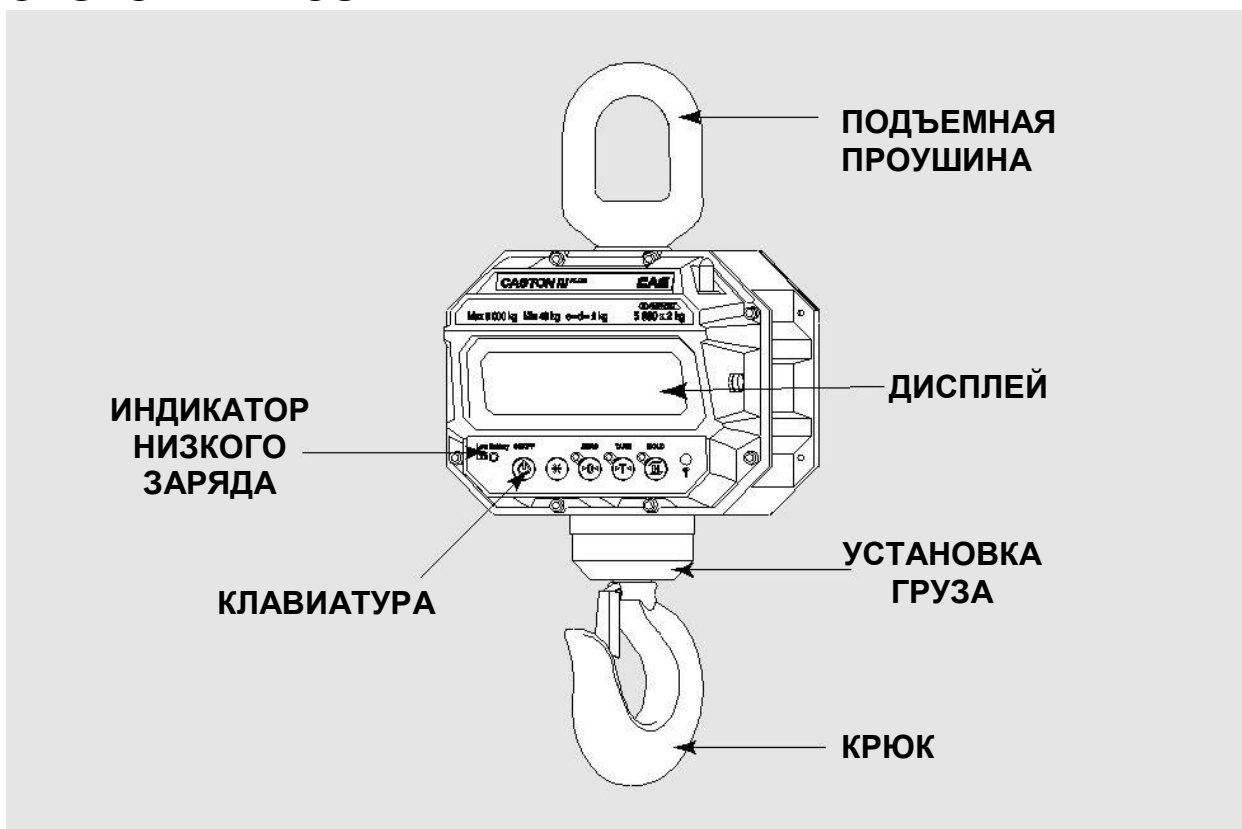
CASTON III



ТЕХНИЧЕСКИЕ ХАРАКТЕРИСТИКИ

Максимальная масса тары	Максимальная нагрузка
Дисплей	LED (3,8 см)
Диапазон рабочих температур	-10 °C ~ +40 °C
Питание	Перезаряжаемый аккумулятор 12В DC/Адаптер AC
Потребляемая мощность	1,2 – 2,4 Вт
Индикаторы дисплея	ZERO, TARE, HOLD, LOW BATTERY LAMP
Время непрерывной работы	40 часов

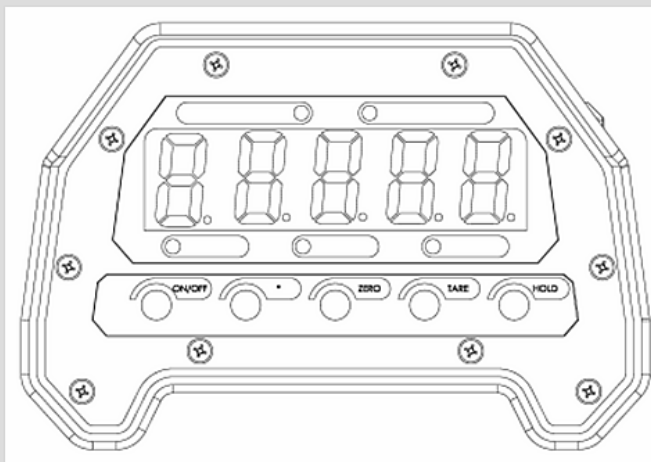
CASTON III PLUS



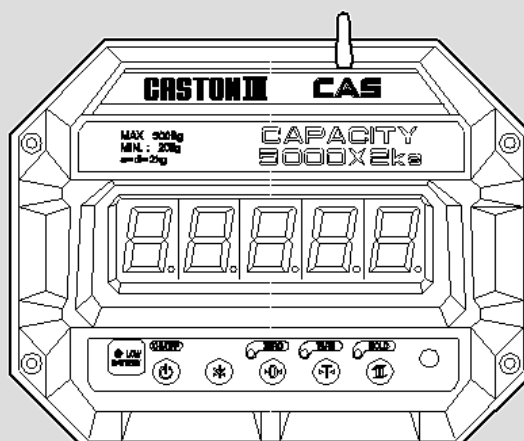
ТЕХНИЧЕСКИЕ ХАРАКТЕРИСТИКИ

Максимальная масса тары	Максимальная нагрузка
Дисплей	LED (3,8 см)
Диапазон рабочих температур	-10 °C ~ +40 °C
Питание	Перезаряжаемый аккумулятор 12В DC/Адаптер AC
Потребляемая мощность	1,2 – 2,4 Вт
Индикаторы дисплея	ZERO, TARE, HOLD, LOW BATTERY LAMP
Время непрерывной работы	40 часов

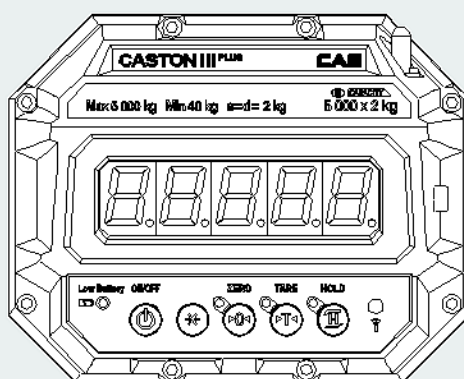
3. ДИСПЛЕЙ И ОСНОВНЫЕ ФУНКЦИИ CASTON II



CASTON III



CASTON III PLUS



ЭЛЕМЕНТЫ ДИСПЛЕЯ

ИНДИКАЦИЯ МАССЫ: отображение массы или сообщений (5 знаков)






ЛАМПА ОБНУЛЕНИЯ: индикация состояния обнуления или стабилизации

ЛАМПА ТАРЫ: индикация наличия тары

ЛАМПА ФУНКЦИИ HOLD: индикация включения функции HOLD

ЛАМПА НИЗКОГО ЗАРЯДА АККУМУЛЯТОРНОЙ БАТАРЕИ: сигнализация о низком заряде батареи и необходимости ее замены.

ОСНОВНЫЕ ФУНКЦИИ

КЛАВИША	ФУНКЦИЯ
	Включение/отключение весов и выход из режимов «Авто-отключение» или «Тип HOLD».
	Обнуление весов или вход в режим авто-отключения.
	Включение/сброс функции тары.
	Взвешивание нестабильных грузов
	Увеличение установленного значения в режиме AP/HL.

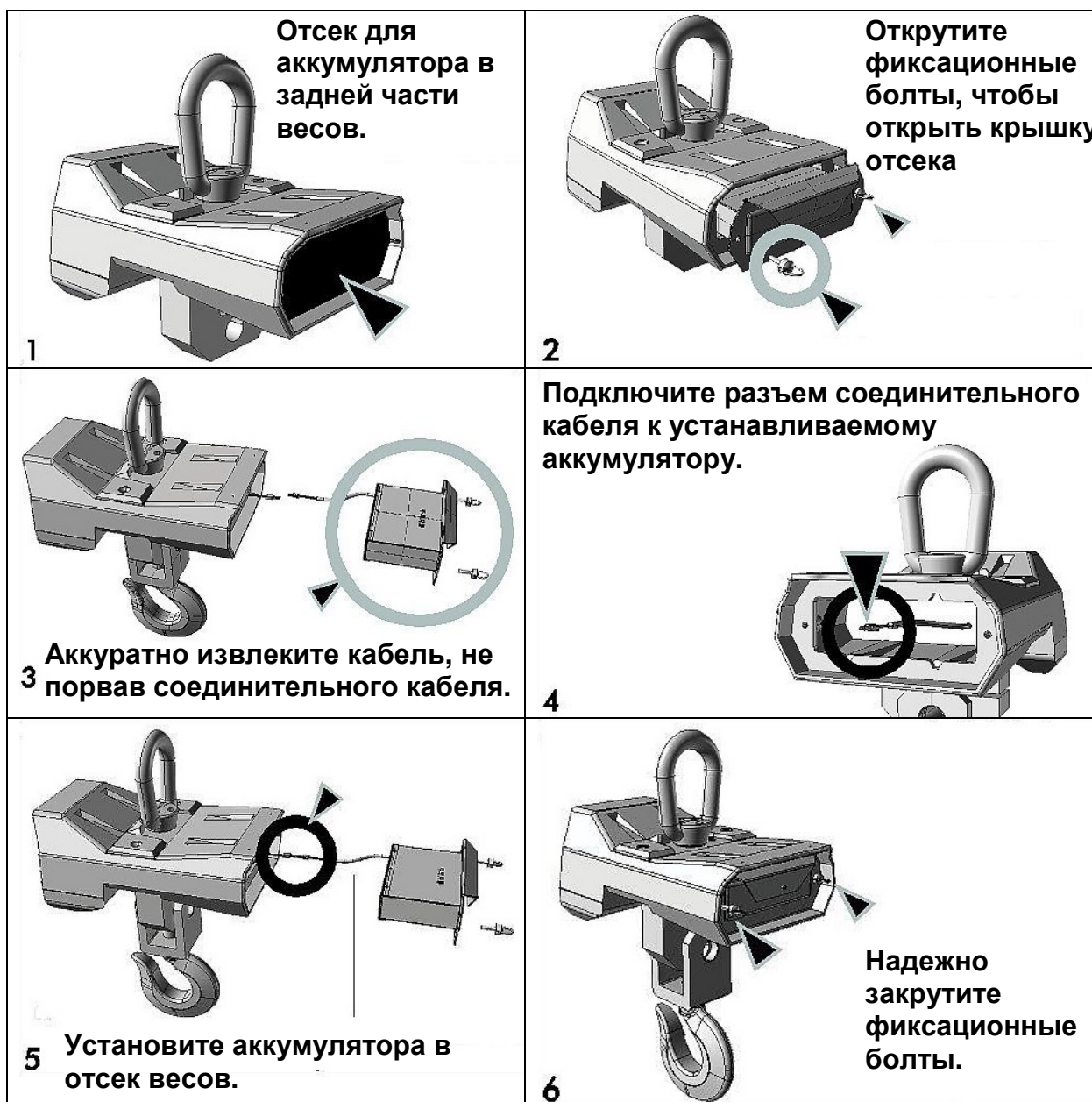


ВНИМАНИЕ! Нельзя сильно нажимать кнопки весов. Это может повредить весы.

4. ИСПОЛЬЗОВАНИЕ АККУМУЛЯТОРОВ

(1) CASTON II

Подключите разъем весов к соответствующему разъему аккумулятора.
Установите аккумулятор в отсек весов и закрутите фиксационные болты.



При упаковке устройства аккумулятор укладывается отдельно от весов в целях предотвращения его разрядки.
После распаковки необходимо установить аккумулятор в весы согласно данному описанию.

(2) CASTON III

Откройте крышку отсека аккумулятора в задней части весов и отключите питание при помощи переключателя питания.
Отключите соединительный разъем аккумулятора и извлеките его из отсека.
Установите заряженный аккумулятор в отсек, подключите соединительный разъем и включите питание весов переключателем.

Обратите внимание!

Низкий уровень заряда аккумулятора может быть причиной снижения яркости дисплея, в связи с чем рекомендуется регулярно заряжать аккумулятор.

Если зарядка аккумулятора не осуществляется в течение долгого времени, рекомендуется отключать питание весов при помощи переключателя питания. В противном случае может снизиться срок службы аккумулятора.



(3) CASTON III PLUS

Обратите внимание!

- Низкий уровень заряда аккумулятора может быть причиной снижения яркости дисплея, в связи с чем рекомендуется регулярно заряжать аккумулятор.
- Если зарядка аккумулятора не осуществляется в течение долгого времени, рекомендуется отключать питание весов при помощи переключателя питания. В противном случае может снизиться срок службы аккумулятора.





3 Извлеките аккумулятор из отсека



4 Зарядите аккумулятор при помощи зарядного устройства

(4) ИСПОЛЬЗОВАНИЕ ЗАРЯДНОГО УСТРОЙСТВА

- Перед использованием проверьте соответствие напряжения требованиям (220В).
- Вставьте штепсель зарядного устройства в розетку и подключите соединительный разъем к гнезду разряженного аккумулятора.
- Включите зарядку при помощи переключателя на зарядном устройстве. Должна включиться желтая лампа (ЗАРЯДКА).
- По завершении зарядки включается зеленая лампа (ЗАРЯЖЕН).
- Приблизительное время зарядки аккумулятора CASTON II составляет 6 часов.
- Приблизительное время зарядки аккумулятора CASTON III составляет 10 часов.
- Приблизительное время зарядки аккумулятора CASTON III PLUS составляет 8 часов.
- (Время зарядки может изменяться в зависимости от степени разрядки аккумулятора)
- Период работы полностью заряженного аккумулятора составляет 15~30 часов.

5. ФУНКЦИИ И НАЗНАЧЕНИЕ КЛАВИШ

1. ВКЛЮЧЕНИЕ ВЕСОВ

- Нажмите кнопку ON, расположенную в задней части весов.
- (При отключенных весах кнопки ON/OFF на пульте дистанционного управления не будут работать, пока кнопка ON на самих весах не будет нажата).
- Нажмите кнопку ON/OFF.
- Включится светодиодный дисплей и на нем начнется отсчет от 00000 до 99999

2. Отключение питания

- Нажмите кнопку ON/OFF.
- На дисплее появится сообщение, сигнализирующее об отключении, после чего произойдет отключение питания.

3. Обнуление

- Данная функция используется для обнуления показаний весов в ненагруженном состоянии при дрейфе нуля.
- Обнуление происходит в диапазоне, $\pm 2\%$ от максимальной нагрузки.
- Данная функция не работает в случае, если вес изменяется или нестабилен.

4. Тарирование

- Данная функция предназначена для взвешивания разных грузов, используя одну тару.
- Данная функция не работает в случае, если вес изменяется или нестабилен.
- Суммарная масса взвешиваемого груза и тары не должна превышать максимальную нагрузку весов.

5. Функция HOLD

Существует три состояния функции HOLD: усреднение/Ручной режим/Пиковое значение.

Для использования данной функции необходимо активировать нужное состояние в режиме HL.

- Auto-Hold (HL=0)
 - Нажмите кнопку HOLD перед взвешиванием нестабильного груза.
 - На экране появится надпись "AHold" и включится лампа HOLD.
 - Через несколько секунд после начала взвешивания на дисплее появится усредненное значение массы груза.
- Пиковое значение (HL=1)
 - Нажмите кнопку HOLD при проверке пикового значения.
 - На дисплее появится надпись "PHold", после чего на экране будет отображаться пиковое значение веса до тех пор, пока не будет отключена функция HOLD.
- Усредненное значение (HL=2)
 - Нажмите кнопку HOLD в процессе взвешивания нестабильного груза.
 - На экране появится надпись «Hold».
 - Через несколько секунд после начала взвешивания на дисплее появится усредненное значение массы груза.

- Отключение функции HOLD.
 - Нажмите кнопку HOLD при включенной функции HOLD.
 - Снимите груз с крюка весов.
 - На дисплее появится надпись "hdoFF" и весы перейдут в стандартный режим взвешивания.

6. НАСТРОЙКА ПАРАМЕТРОВ

(1) АВТОМАТИЧЕСКОЕ ОТКЛЮЧЕНИЕ (AP)

Нажмите кнопку ON при нажатой кнопке ZERO. Произойдет переход в режим AP (автоматического отключения питания).

Функции кнопок

*	Увеличение установленного значения
HOLD	Сохранение введенного значения и возврат в рабочий режим
ZERO	Переход в следующий режим

Значение параметра

Значение	Функция
AP-00	Не использовать функцию
AP-10	Отключение после простоя 10 минут
AP-20	Отключение после простоя 20 минут
AP-30	Отключение после простоя 30 минут

(2) СПЯЩИЙ РЕЖИМ (Sb)

Нажмите кнопку ON, удерживая нажатой кнопку ZERO. Затем снова нажмите ZERO. Произойдет переход в спящий режим.

Функции кнопок

*	Увеличение введенного значения
HOLD	Сохранение введенного значения и возврат в рабочий режим
ZERO	Переход в следующий режим

Значение параметра

Значение	Функция
Sb-00	Спящий режим отключен
Sb-20	Спящий режим активируется после 20 секунд
Sb-40	Спящий режим активируется после 40 секунд
Sb-60	Спящий режим активируется после 1 минуты

(3) РЕЖИМ СОХРАНЕНИЯ МАССЫ (BA)

Нажмите кнопку ON, удерживая нажатой кнопку ZERO, затем дважды нажмите кнопку ZERO. Произойдет переход в режим BA (сохранение веса).

Функции кнопок

*	Изменение установленного значения
HOLD	Сохранение установленного значения и возврат в рабочий режим

Значение параметра

ЗНАЧЕНИЕ	ФУНКЦИЯ
bA-oF	Функция отключена
bA-oN	Функция включена

(4) ИСПОЛЬЗУЕМЫЙ ТИП ПОДКЛЮЧЕНИЯ (CO)

Нажмите кнопку ON, удерживая нажатой кнопку ZERO. Затем нажмите кнопку ZERO три раза. Произойдет переход в режим CO (режим соединения).

Функции кнопок

✱	Изменение установленного значения
HOLD	Сохранение установленного значения и возврат в рабочий режим

Значение параметра

ЗНАЧЕНИЕ	ФУНКЦИЯ
CO-CO	Использование интерфейса RS-232
CO-tU	Использование интерфейса blue tooth с TW-100
CO-St	Использовать поточную передачу RS-232

(5) ID УСТРОЙСТВА

Нажмите кнопку ON, удерживая нажатой кнопку ZERO. Затем нажмите кнопку ZERO четыре раза. Произойдет переход в режим ID (Идентификационный номер устройства)

Функции кнопок

✱	Изменение установленного значения
HOLD	Сохранение установленного значения и возврат в рабочий режим

Значение параметра

ЗНАЧЕНИЕ	ФУНКЦИЯ
id-0	Идентификационный номер устройства 0
id-9	Идентификационный номер устройства 9

(6) ЯРКОСТЬ ДИСПЛЕЯ (BR)

Нажмите кнопку ON, удерживая нажатой кнопку ZERO. Затем нажмите кнопку ZERO пять раз. Произойдет переход к настройке BR (Яркость дисплея).

Функции кнопок

✱	Изменение установленного значения
HOLD	Сохранение введенного значения

Значение параметра

ЗНАЧЕНИЕ	ФУНКЦИЯ
BR-00	Установка значения яркости "0" (темно)
BR-05	Установка значения яркости "5" (ярко)

(7) ОПЦИОНАЛЬНОЕ СОЕДИНЕНИЕ (OP)

Нажмите кнопку ON, удерживая нажатой кнопку ZERO. Затем нажмите кнопку ZERO шесть раз. Произойдет переход к настройке OP (опциональное соединение).

Функции клавиш

*	Увеличение установленного значения
HOLD	Сохранение установленного значения

Значение параметра

ЗНАЧЕНИЕ	ФУНКЦИЯ
OP-BT	Использовать соединение Bluetooth
OP-ZB	Использовать соединение ZIGBEE
OP-nO	Не использовать

(8) КАНАЛ ZIGBEE (CH)

Нажмите кнопку ON, удерживая нажатой кнопку ZERO. Произойдет переход к параметру CH.

Функции клавиш

*	Увеличение установленного значения
HOLD	Сохранение установленного значения

Значение параметра

ЗНАЧЕНИЕ (от 11 до 26)	ФУНКЦИЯ
CH-11	Установка канала ZIGBEE 11
CH-26	Установка канала ZIGBEE 26

Примечание: при использовании нескольких каналов соединения ZIGBEE необходимо по-разному настроить параметры «CH» и «PANID».

(9) ПАРАМЕТР PANID

Нажмите кнопку ON, удерживая нажатой кнопку ZERO. Затем нажмите кнопку ZERO 8 раз для перехода к настройке параметра PANID (PANID ZIGBEE).

Функции кнопок

*	Используется для увеличения установленного значения
HOLD	Сохранение установленного значения

Значение параметра

ЗНАЧЕНИЕ (от 0001 до 9999)	ФУНКЦИЯ
0001	
1234	
9999	

Примечание: при использовании нескольких каналов соединения ZIGBEE необходимо по-разному настроить параметры «CH» и «PANID».

Примечание: при использовании соединения ZIGBEE

(10) РЕЖИМ РАБОТЫ ФУНКЦИИ УСРЕДНЕНИЯ (HL)

Нажмите кнопку ON, удерживая нажатой кнопку HOLD для перехода к настройке параметра HL (Тип функции HOLD)

Функции клавиш при настройке параметра HL

*	Увеличение установленного значения
HOLD	Сохранение установленного значения

Значение параметра

ЗНАЧЕНИЕ	ФУНКЦИЯ
HL-00	Auto-HOLD, ручной режим HOLD
HL-01	Режим пикового значения
HL-02	Режим усредненного значения

Примечание: при использовании функции HOLD, показания веса могут быть неточными.

Установка соединения Bluetooth (связь с TWN)

Включите весы. Для этого нажмите кнопку ON, удерживая нажатой кнопку **ZERO**



На дисплее появится надпись

AP-00

Нажмите кнопку **ZERO** три раза для перехода к настройке параметра CO. На дисплее появится надпись CO-CO

Нажатием кнопки для установки значения CO-Tu (сброс Bluetooth)

Нажмите кнопку **HOLD** . Если на дисплее появится надпись "Err", снова нажмите **HOLD** .

Отключите питание. Повторите шаги 1-2.

Установите Выберите значение CO-CO. Затем нажмите кнопку **ZERO** для соединения с TWN.

Установите значение id-0. Затем нажмите кнопку **HOLD** для соединения с TWN.

7. Протокол соединения и командный протокол CAS (22 байта) – код ASCII

Ⓐ	Ⓑ	,	Ⓒ	Ⓓ	,	Ⓔ	Ⓕ	,	Данные взвешивания (8 байт)	Ⓖ	Ⓗ	Ⓘ	Ⓚ	Ⓛ
---	---	---	---	---	---	---	---	---	-----------------------------	---	---	---	---	---

Ⓐ Ⓑ	ST (стабильно), US (нестабильно), OL (перегрузка)				
Ⓒ Ⓓ	GS (брутто), NT (NETTO)				
Ⓕ	пусто		Ⓖ	пусто	
Ⓘ	g		Ⓚ	CR	
Ⓚ			Ⓛ	LF	

Примечание номер устройства представляет собой последовательное значение в коде ASCII. Например, устройство 1: 0x31, устройство 9: 0x39, устройство 13: 0x3d.

Протокол командного режима

Команда (код ASCII)	Описание	Состояние
KT	Ввод значения тары	Чтение/ Запись
WT	Масса текущего груза	Чтение
ZE	Кнопка ZERO	Чтение
TR	Кнопка TARE	Чтение
HD	Кнопка ENTER	Чтение
PR	Кнопка PRINT	Чтение

Чтение

1	2	3	4	5
ID устройства	Команда		CR	LF

Примечание: идентификационный номер устройства (ID) вводится в шестнадцатеричном коде, команда – в коде ASCII.

Например, ID устройства «3» и необходимо узнать массу текущего груза. Необходимо ввести 03 57 0d 0a

Запись

1	2	3	4	5	6	7	8	9	10
ID устройства	Команда		Ввод тары				CR	LF	

Примечание: идентификационный номер устройства (ID) вводится в шестнадцатеричном коде, команда – в коде ASCII.

Пример 1. Необходимо ввести значение тары (до 200)

Напечатайте: 03 4B 54 30 30 32 30 30 0D 0A

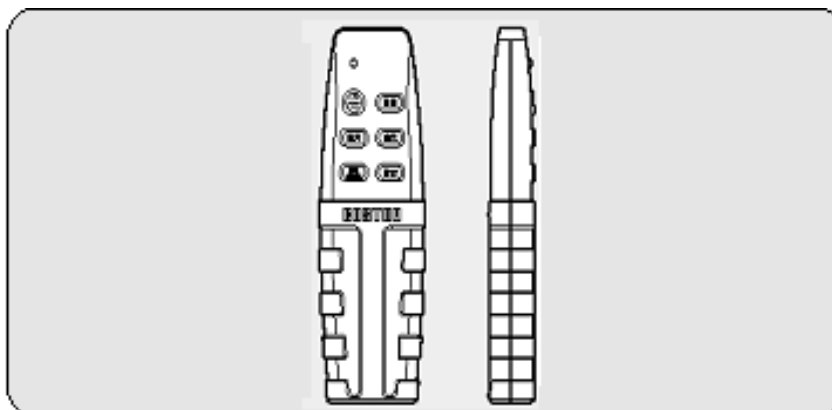
Пример 2. Необходимо считать значение тары

Напечатайте: 03 4B 54 0D 0A

8. ПУЛЬТ ДИСТАНЦИОННОГО УПРАВЛЕНИЯ

Функции клавиш:

- ON/OFF: включение/отключение весов
- ZERO: функция обнуления
- TARE: функция тарирования
- HOLD: взвешивание подвижного груза (функция HOLD)
- CLEAR: сброс суммирования взвешиваний
- SUM: функция суммирования



ДИСТАНЦИЯ УПРАВЛЕНИЯ	
ДИСТАНЦИЯ	6м ~ 9м
УГОЛ	60°
ПИТАНИЕ	3В (1.5В АММ x 2)

9. ИСПОЛЬЗОВАНИЕ TW-100 (ОПЦИОНАЛЬНО)

Для детального описания работы с устройством TW-100 В обратитесь к руководству CASTON III В (крановые весы с Bluetooth-подключением)

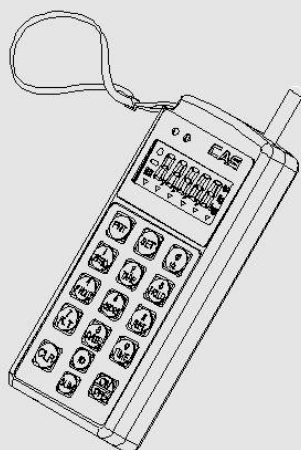


Рис.1. TW-100

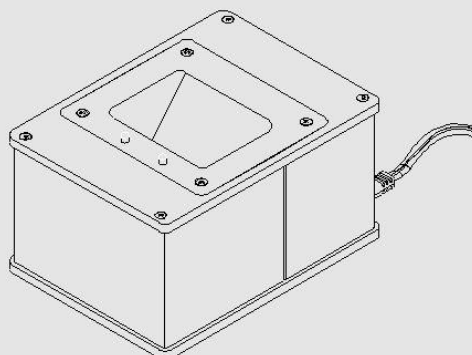


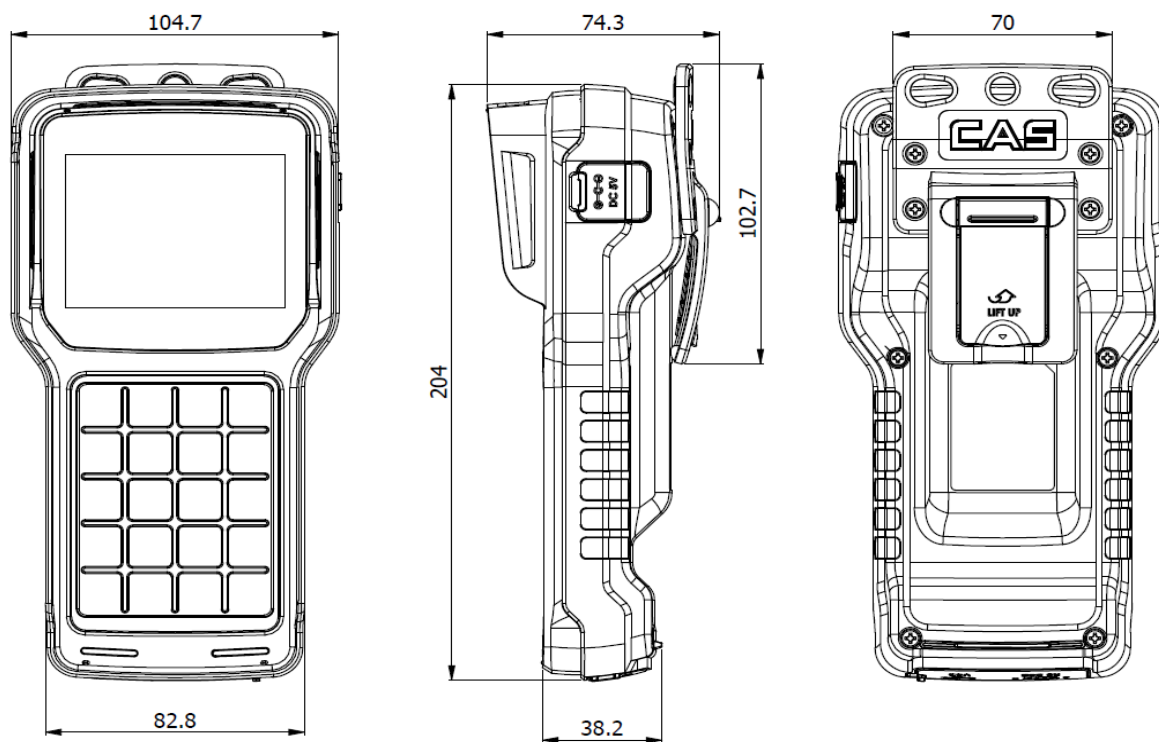
Рис. 2. Зарядное устройство

Технические характеристики TW-100

Частота	2400~2483.5 МГц
Канальный интервал	1 МГц
Каналы	78 каналов
Тип соединения	GFSK(Гауссовская частотная манипуляция)
Скорость соединения	9600
Фактическая дистанция соединения	Приблизительно 50~100м (макс.)
Дисплей	LCD (5 знаков)
Размер знака	12 мм (Высота)
Отображение значений ниже нуля	Отображается знак “-“
Время работы от аккумулятора	Приблизительно 6 часов
Время зарядки аккумулятора	Приблизительно 3~5 часов
Электропитание	TW -100 : перезаряжаемый аккумулятор DC 7.2В 750мА Зарядное устройство: AC 220В/60Гц
Потребляемая мощность	0.43~0.72 Вт
Диапазон рабочих температур	-10°C ~ +40°C
Function	Интерфейс подключения принтера, обнуление, тарирование, усреднение показаний, печать, установка ID, суммирование взвешиваний

10. ИСПОЛЬЗОВАНИЕ TWN (ОПЦИОНАЛЬНО)

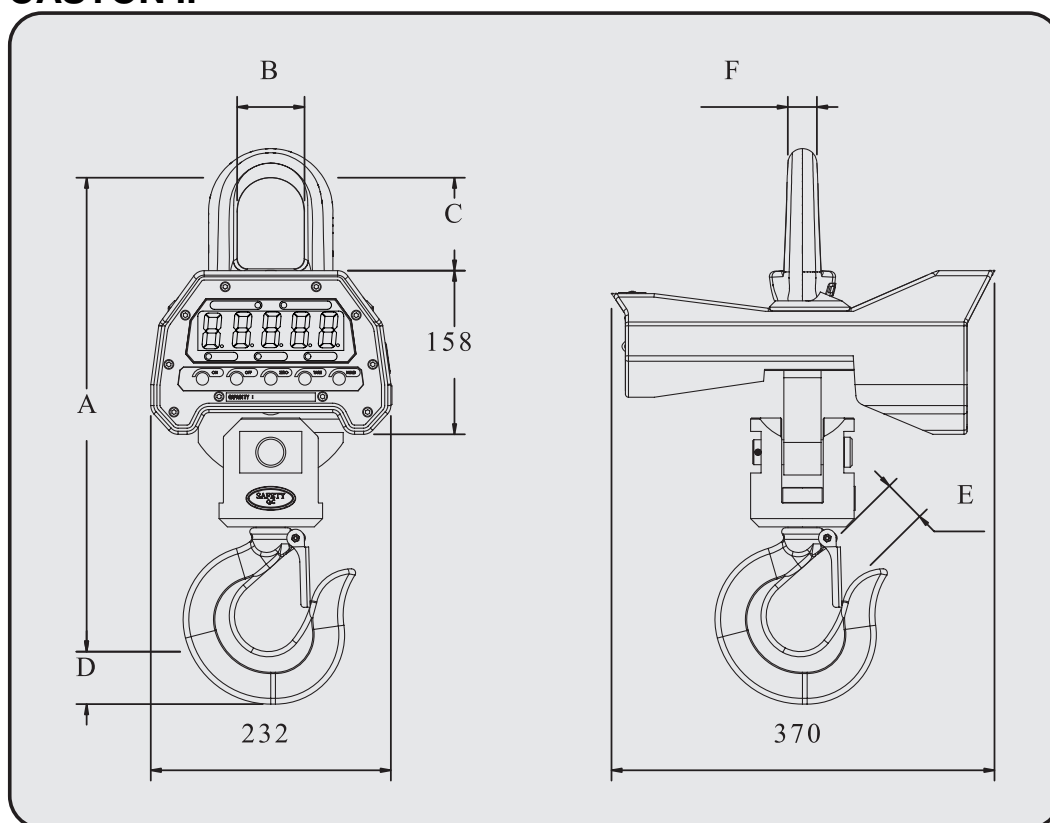
Для детального описания работы с устройством TWN обратитесь к руководству по эксплуатации на пульт дистанционного управления модели TWN (для электронных крановых весов модели CASTON)



Технические характеристики устройства TWN

Частота работы	2.4ГГц
Типы соединения	ZIGBEE (BLUETOOTH)
Скорость передачи данных	9600
Эффективное расстояние работы	Приблизительно 50 ~ 100 м (макс.)
Тип дисплея	320*240 TFT LCD
Отображение отрицательных значений	значение со знаком “-”
Время работы от аккумулятора	Приблизительно 24 часа
Время зарядки аккумулятора	Приблизительно 5 ~ 6 часов
Электропитание	TWN : Перезаряжаемый аккумулятор DC 3.7В Зарядное устройство: адаптер (4.2В 4400мА)
Диапазон рабочих температур	-10°C ~ 55°C
Функции	Интерфейс подключения принтера, обнуление, тарирование, усреднение показаний, печать, установка ID, суммирование взвешиваний.

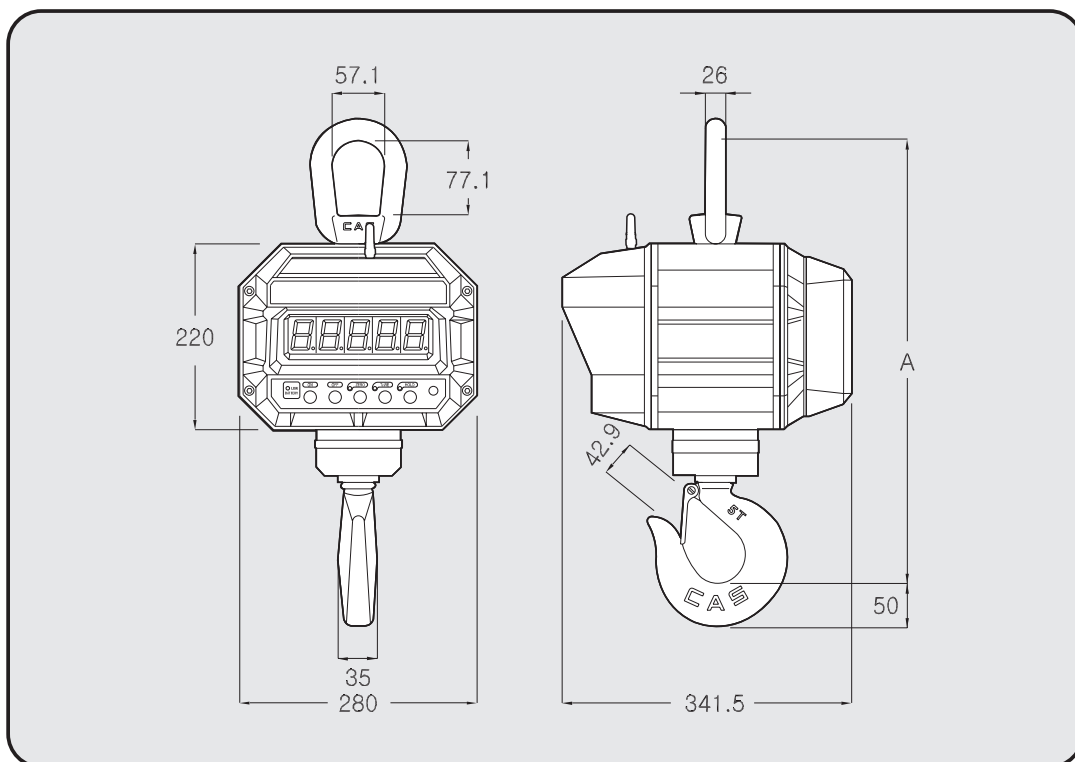
11. ПАРАМЕТРЫ ВЕСОВ CASTON II



Примечание: значения величин А, В, С, D, Е указаны в мм.

МОДЕЛЬ	МАКС. НАГРУЗКА	ЦЕНА ДЕЛЕНИЯ	A	B	C	D	E	МАССА	F
0.5ТНВ	500 кг	200 г	350	57.1	82	30	26	15 кг	26
	1000 фунтов	0.5 фунта						6.8 фунта	
1ТНВ	1 тонна	500 г	350	57.1	82	30	26	15 кг	26
	2000 фунтов	1 фунт							
2ТНВ	2 тон	1 кг	430	57.1	91	47	45	20 кг	30
	5000 фунтов	2 фунта						9.1 фунта	
3ТНВ	3 тонны	1 кг	430	57.1	91	47	45	20 кг(9.1 фунта)	30
5ТНВ	5 тонн	2 кг	474	57.1	1	47	45	20 кг	30
	10000 фунтов	5 фунтов						9.1 фунта	

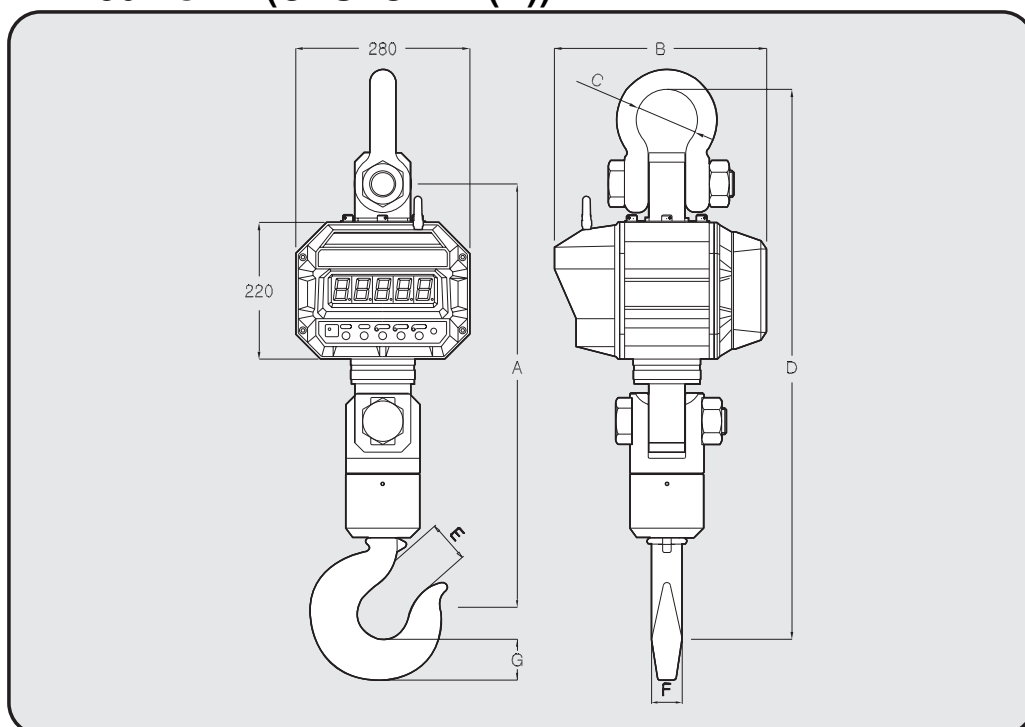
CASTON III (B)
0,5 ТОНН – 5 ТОНН



Примечание: единицы измерения величины А: мм.

МОДЕЛЬ	МАКС. НАГРУЗКА	ЦЕНА ДЕЛ.	А	МАССА
0.5THD	0.5 тонны	200 г	510	26 кг
1THD	1 тонна	500 г	510	26 кг
2THD	2 тонны	1 кг	515	28 кг
3THD	3 тонны	1 кг	515	28 кг
5THD	5 тонн	2 кг	538	31 кг

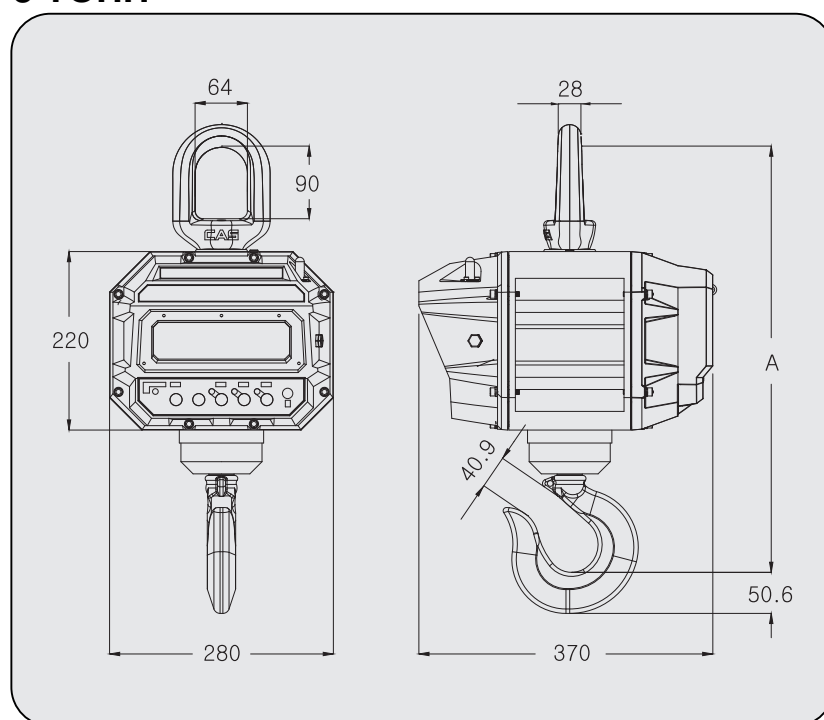
10 ТОНН – 50 ТОНН (CASTON III (B))



Примечание: единицы измерения величин А, В, С, D, E, F, G: мм.

МОДЕЛЬ	МАКС. НАГР.	ЦЕНА ДЕЛ.	A	B	C	D	E	F	G	МАССА
10THD	10 тонн	5 кг	667	360	Ø83	845	57.2	42	57.2	44 кг
15THD	15 тонн	10 кг	682	360	Ø 99	886	63.5	50	63.5	53 кг
20THD	20 тонн	10 кг	725	360	Ø 126	990	86	60	86	76 кг
30THD	30 тонн	20 кг	895	440	Ø 138	1200	108	92	108	220 кг
50THD	50 тонн	20 кг	1400	440	Ø 180	1520	146	112.7	146	390 кг

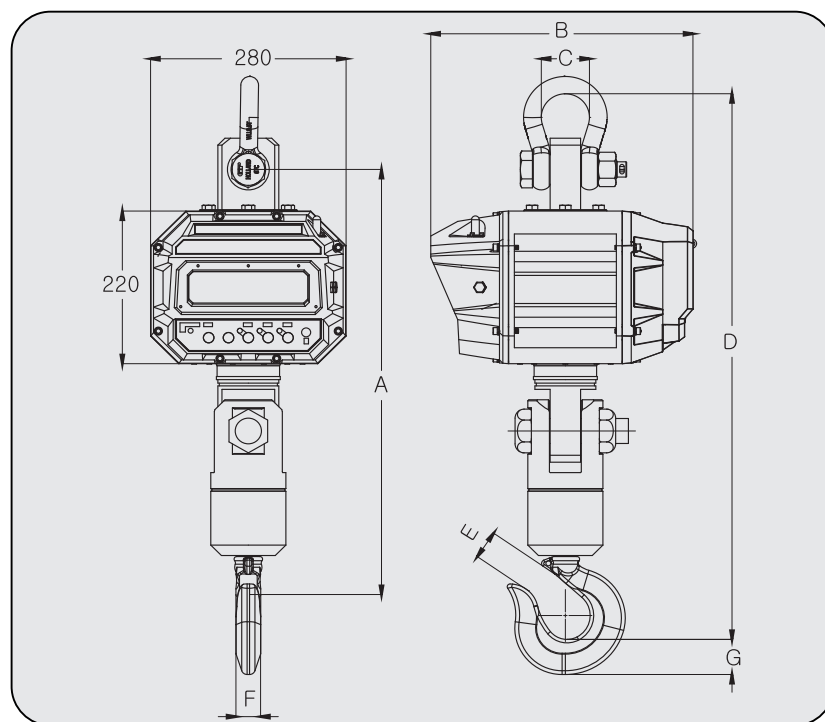
CASTON III PLUS 2 ТОННЫ – 5 ТОНН



Примечание: единицы измерения величины А: мм.

МОДЕЛЬ	МАКС. НАГРУЗКА	ЦЕНА ДЕЛ.	A	МАССА
0.5THD PLUS	0.5 тонны	200 г	510	26 кг
1THD PLUS	1 тонна	500 г	510	26 кг
2THD PLUS	2 тонны	1 кг	515	28 кг
3THD PLUS	3 тонны	1 кг	515	28 кг
5THD PLUS	5 тонн	2 кг	515	31 кг

10 ТОНН – 50 ТОНН



Примечание: единицы измерения величин A, B, C, D, E, F, G: мм.

МОДЕЛЬ	МАКС. НАГР.	ЦЕНА ДЕЛ.	A	B	C	D	E	F	G	МАССА
10THD PLUS	10 ТОНН	5 кг	667	370	Ø83	845	53	42	57.5	44 кг
15THD PLUS	15 ТОНН	10 кг	682	370	Ø 99	886	57.5	50	66	53 кг
20THD PLUS	20 ТОНН	10 кг	725	370	Ø 127	990	76.5	60.5	76.5	76 кг
30THD PLUS	30 ТОНН	20 кг	895	450	Ø 146	1200	76	76	116	220 кг
50THD PLUS	50 ТОНН	20 кг	1400	450	Ø 184	1520	105	99.5	152	390 кг

12. СООБЩЕНИЯ ОБ ОШИБКАХ

Сообщение	Описание	Решение
"Err 0"	Нестабильное состояние весов.	Устраните дестабилизирующие факторы.
"Err 1"	Произошло отклонение нулевой точки от значения, установленного при последней калибровке.	Обратитесь к поставщику оборудования CAS.
"Err 3"	Перегрузка	Снимите груз с весов.

13. СВЕДЕНИЯ О РЕКЛАМАЦИЯХ

Предъявленные рекламации, их краткое содержание и меры, принятые по ним регистрируются в таблице сведений о рекламациях:

Дата	Краткое содержание рекламации	Меры, принятые по рекламациям, и их результаты

14. СВЕДЕНИЯ ПО УТИЛИЗАЦИИ

Требования по утилизации пульта TWN должны быть согласованы с местными нормами по утилизации электронных продуктов. Не следует выбрасывать пульт TWN в обычный мусор.

По вопросам продаж и поддержки обращайтесь: sec@nt-rt.ru

www.scale.nt-rt.ru

Архангельск (8182)63-90-72
Астана (7172)727-132
Астрахань (8512)99-46-04
Барнаул (3852)73-04-60
Белгород (4722)40-23-64
Брянск (4832)59-03-52
Владивосток (423)249-28-31
Волгоград (844)278-03-48
Вологда (8172)26-41-59
Воронеж (473)204-51-73
Екатеринбург (343)384-55-89
Иваново (4932)77-34-06
Ижевск (3412)26-03-58
Иркутск (395)279-98-46
Казань (843)206-01-48
Калининград (4012)72-03-81
Калуга (4842)92-23-67
Кемерово (3842)65-04-62

Киров (8332)68-02-04
Краснодар (861)203-40-90
Красноярск (391)204-63-61
Курск (4712)77-13-04
Липецк (4742)52-20-81
Магнитогорск (3519)55-03-13
Москва (495)268-04-70
Мурманск (8152)59-64-93
Набережные Челны (8552)20-53-41
Нижний Новгород (831)429-08-12
Новокузнецк (3843)20-46-81
Новосибирск (383)227-86-73
Омск (3812)21-46-40
Орел (4862)44-53-42
Оренбург (3532)37-68-04
Пенза (8412)22-31-16
Пермь (342)205-81-47
Ростов-на-Дону (863)308-18-15
Рязань (4912)46-61-64

Самара (846)206-03-16
Санкт-Петербург (812)309-46-40
Саратов (845)249-38-78
Севастополь (8692)22-31-93
Симферополь (3652)67-13-56
Смоленск (4812)29-41-54
Сочи (862)225-72-31
Ставрополь (8652)20-65-13
Сургут (3462)77-98-35
Тверь (4822)63-31-35
Томск (3822)98-41-53
Тула (4872)74-02-29
Тюмень (3452)66-21-18
Ульяновск (8422)24-23-59
Уфа (347)229-48-12
Хабаровск (4212)92-98-04
Челябинск (351)202-03-61
Череповец (8202)49-02-64
Ярославль (4852)69-52-93

Казахстан (7273)495-231

Киргизия (996)312-96-26-47

Таджикистан (992)427-82-92-69